

# List technických údajů

## Násuvné těsnění EDS

Výr. č. 2012350



Násuvné těsnění lze postupným odřezáváním přizpůsobit příslušnému průměru kabelu.

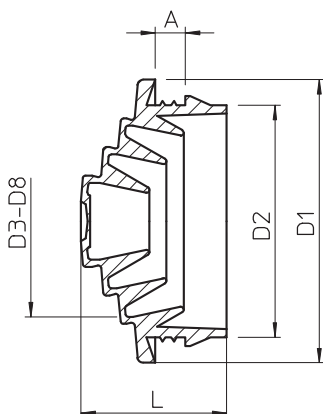


PE Polyetylén

### Kmenová data

Č. výr.	2012350
Typ	EDS M20 LGR
Rozměr	M20
Barva	světle šedá
Číslo RAL	7035
Materiál	Polyetylén
Zkratka materiálu	PE
Nejmenší prodejní množství	100,00 kus
Hmotnost	0,13 kg/100 ks

### Technické údaje



Rozměr AAW	3,10 mm
Rozměr D1	24,80 mm
Rozměr D2	20,30 mm
Rozměr D3	6,00 mm
Rozměr D4	10,00 mm
Rozměr D5	15,00 mm
Rozměr D6	17,00 mm
Rozměr L	12,80 mm
Rozměr t	3,10 mm
Provedení pro průměr	možnost odříznutí 0,00 - 17,00 mm
Pro tloušťku stěny	2,50 - 3,10
Těsnící oblast D	0,00 - 17,00 mm
Velikost odolný proti plameni	Odolné vůči šíření plamene VDE 0471/DIN 695-2-1, zkušební teplota 650 °C
Velikost	M20
Bez obsahu halogenů	<input checked="" type="checkbox"/>
Jmenovitý průměr	20,00 mm
Stupeň krytí	IP54