

List technických údajů

Násuvné těsnění pro trubky, odbočné krabice řady T

Výr. č. 2011530



Násuvné těsnění pro odbočné krabice k přímému vložení metrických trubek



TPE Termoplastický elastomer

Kmenová data

Č. výr.	2011530
Typ	EDR 32 25-32 LGR
Označení 1	Násuvné těsnění
Označení 2	pro trubky
Rozměr	Ø32/25-32
Barva	světle šedá
Číslo RAL	7035
Materiál	Termoplastický elastomer
Zkratka materiálu	TPE
Nejmenší prodejní množství	50,00 kus
Hmotnost	1,17 kg/100 ks

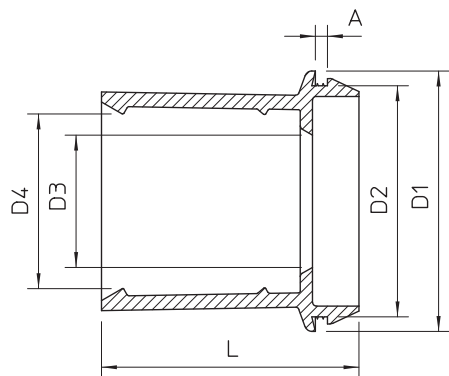
List technických údajů

Násuvné těsnění pro trubky, odbočné krabice řady T

Výr. č. 2011530



Technické údaje



Rozměr AAW	2,20 mm
Rozměr D1	37,00 mm
Rozměr D2	32,30 mm
Rozměr D3	24,00 mm
Rozměr D4	31,20 mm
Rozměr L	36,00 mm
Provedení pro průměr	otevřené
Pro tloušťku stěny	25,00 - 32,00 mm
Těsnicí oblast D	2,20 - 2,20
Velikost	25,00 - 32,00 mm
Bez obsahu halogenů	M32
Jmenovitý průměr	<input checked="" type="checkbox"/>
Stupeň krytí	32,00 mm
	IP55