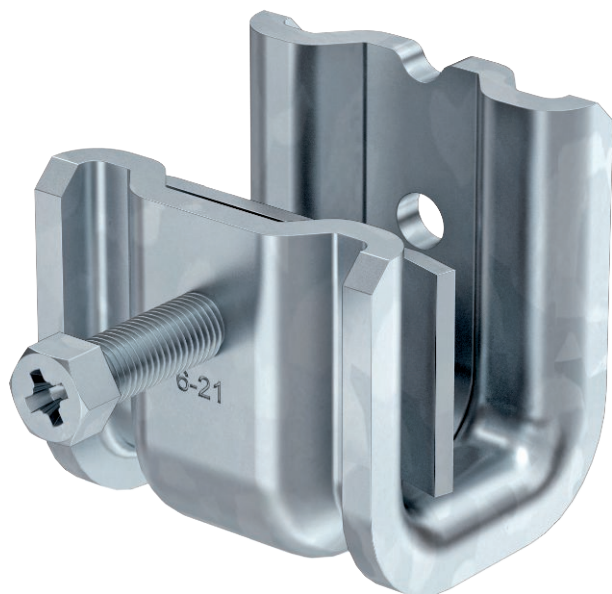


List technických údajů

Nosníková svorka SSP 6-21

Výr. č. 1486282



Tento druh nosníkové svorky se nasouvá na nosník a k nosníku nebo ploché oceli se upevňuje prostřednictvím přitlačné opěrky a šroubu (M8). Šroub se šestihlannou hlavou má velikost 10 mm. V těle přičtyky se mimoto nacházejí dva další závity M8 například k upevnění závitových tyčí.

CE

St	Ocel
FT	žárově zinkováno ponorem

Kmenová data

Č. výr.	1486282
Typ	SSP 6-21 M8 FT
Označení 1	Upínací lišta
Označení 2	těžké provedení
Rozměr	6-21mm
Materiál	Ocel
Zkratka materiálu	St
Povrch	žárově zinkováno ponorem
Povrch podle DIN	DIN EN ISO 1461
Povrch zkratka	FT
Nejmenší prodejní množství	25,00 kus
Hmotnost	23,90 kg/100 ks

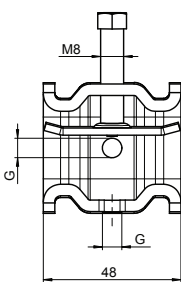
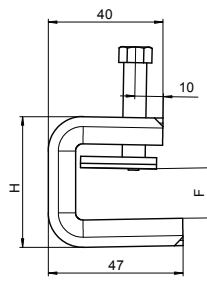
List technických údajů

Nosníková svorka SSP 6-21

Výr. č. 1486282



Technické údaje

		<table><tr><td>Rozměr B</td><td>48,00 mm</td></tr><tr><td>Rozměr H</td><td>46,00 mm</td></tr><tr><td>Rozměr L</td><td>47,00 mm</td></tr><tr><td>Druh připojení / součást</td><td>Závít</td></tr><tr><td>Způsob upevnění</td><td>Svěrné</td></tr><tr><td>Mez pevnosti F1</td><td>1,75 kN</td></tr><tr><td>Mez pevnosti F2</td><td>1,50 kN</td></tr><tr><td>Tloušťka příruby pro závitovou tyč</td><td>6,00 - 21,00 mm</td></tr><tr><td>pro metrickou závitovou tyč</td><td>M8</td></tr><tr><td>Závít</td><td>M8</td></tr><tr><td>Velikost závitu M</td><td>8,00</td></tr><tr><td>Nastavitelný závěs</td><td><input type="checkbox"/></td></tr><tr><td>Zavěšeno</td><td><input type="checkbox"/></td></tr></table>	Rozměr B	48,00 mm	Rozměr H	46,00 mm	Rozměr L	47,00 mm	Druh připojení / součást	Závít	Způsob upevnění	Svěrné	Mez pevnosti F1	1,75 kN	Mez pevnosti F2	1,50 kN	Tloušťka příruby pro závitovou tyč	6,00 - 21,00 mm	pro metrickou závitovou tyč	M8	Závít	M8	Velikost závitu M	8,00	Nastavitelný závěs	<input type="checkbox"/>	Zavěšeno	<input type="checkbox"/>
Rozměr B	48,00 mm																											
Rozměr H	46,00 mm																											
Rozměr L	47,00 mm																											
Druh připojení / součást	Závít																											
Způsob upevnění	Svěrné																											
Mez pevnosti F1	1,75 kN																											
Mez pevnosti F2	1,50 kN																											
Tloušťka příruby pro závitovou tyč	6,00 - 21,00 mm																											
pro metrickou závitovou tyč	M8																											
Závít	M8																											
Velikost závitu M	8,00																											
Nastavitelný závěs	<input type="checkbox"/>																											
Zavěšeno	<input type="checkbox"/>																											

Technické údaje

