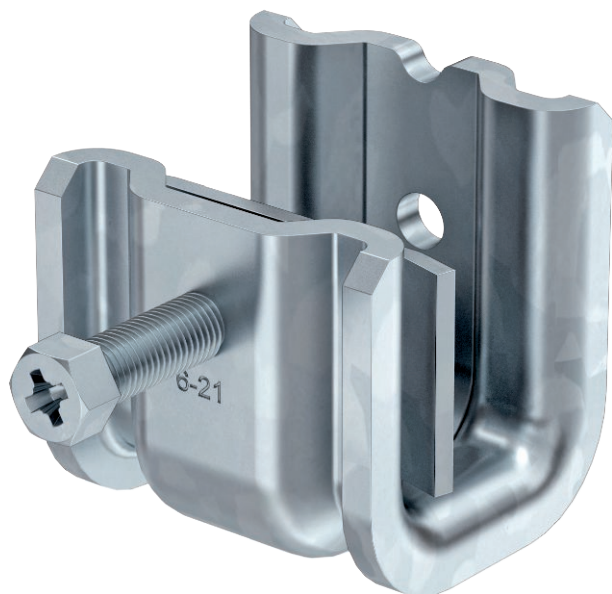


List technických údajů

Nosníková svorka SSP 6-21

Výr. č. 1486232



Tento druh nosníkové svorky se nasouvá na nosník a k nosníku nebo ploché oceli se upevňuje prostřednictvím přitlačné opěrky a šroubu (M8). Šroub se šestihlannou hlavou má velikost 10 mm. V těle příchytky se mimoto nacházejí dva další závity M6 například k upevnění závitových tyčí.

CE

| | |
|----|--------------------------|
| St | Ocel |
| FT | žárově zinkováno ponorem |

Kmenová data

| | |
|----------------------------|--------------------------|
| Č. výr. | 1486232 |
| Typ | SSP 6-21 M6 FT |
| Označení 1 | Upínací lišta |
| Označení 2 | těžké provedení |
| Rozměr | 6-21mm |
| Materiál | Ocel |
| Zkratka materiálu | St |
| Povrch | žárově zinkováno ponorem |
| Povrch podle DIN | DIN EN ISO 1461 |
| Povrch zkratka | FT |
| Nejmenší prodejní množství | 25,00 kus |
| Hmotnost | 23,90 kg/100 ks |

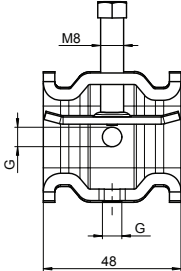
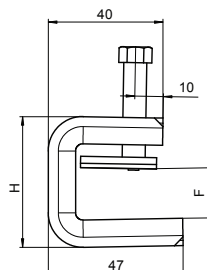
List technických údajů

Nosníková svorka SSP 6-21

Výr. č. 1486232



Technické údaje

| | | | | | | | | | | | | | | | | | | | | | | | | | | | | |
|---|---|--|----------|----------|----------|----------|----------|----------|--------------------------|-------|-----------------|--------|-----------------|---------|-----------------|---------|---------------------------------------|-----------------|-----------------------------|----|-------|----|-------------------|------|--------------------|--------------------------|----------|--------------------------|
|  |  | <table><tr><td>Rozměr B</td><td>48,00 mm</td></tr><tr><td>Rozměr H</td><td>46,00 mm</td></tr><tr><td>Rozměr L</td><td>47,00 mm</td></tr><tr><td>Druh připojení / součást</td><td>Závít</td></tr><tr><td>Způsob upevnění</td><td>Svěrné</td></tr><tr><td>Mez pevnosti F1</td><td>1,75 kN</td></tr><tr><td>Mez pevnosti F2</td><td>1,50 kN</td></tr><tr><td>Tloušťka příruby pro závitovou tyč</td><td>6,00 - 21,00 mm</td></tr><tr><td>pro metrickou závitovou tyč</td><td>M6</td></tr><tr><td>Závít</td><td>M8</td></tr><tr><td>Velikost závitu M</td><td>8,00</td></tr><tr><td>Nastavitelný závěs</td><td><input type="checkbox"/></td></tr><tr><td>Zavěšeno</td><td><input type="checkbox"/></td></tr></table> | Rozměr B | 48,00 mm | Rozměr H | 46,00 mm | Rozměr L | 47,00 mm | Druh připojení / součást | Závít | Způsob upevnění | Svěrné | Mez pevnosti F1 | 1,75 kN | Mez pevnosti F2 | 1,50 kN | Tloušťka příruby pro závitovou tyč | 6,00 - 21,00 mm | pro metrickou závitovou tyč | M6 | Závít | M8 | Velikost závitu M | 8,00 | Nastavitelný závěs | <input type="checkbox"/> | Zavěšeno | <input type="checkbox"/> |
| Rozměr B | 48,00 mm | | | | | | | | | | | | | | | | | | | | | | | | | | | |
| Rozměr H | 46,00 mm | | | | | | | | | | | | | | | | | | | | | | | | | | | |
| Rozměr L | 47,00 mm | | | | | | | | | | | | | | | | | | | | | | | | | | | |
| Druh připojení / součást | Závít | | | | | | | | | | | | | | | | | | | | | | | | | | | |
| Způsob upevnění | Svěrné | | | | | | | | | | | | | | | | | | | | | | | | | | | |
| Mez pevnosti F1 | 1,75 kN | | | | | | | | | | | | | | | | | | | | | | | | | | | |
| Mez pevnosti F2 | 1,50 kN | | | | | | | | | | | | | | | | | | | | | | | | | | | |
| Tloušťka příruby pro závitovou tyč | 6,00 - 21,00 mm | | | | | | | | | | | | | | | | | | | | | | | | | | | |
| pro metrickou závitovou tyč | M6 | | | | | | | | | | | | | | | | | | | | | | | | | | | |
| Závít | M8 | | | | | | | | | | | | | | | | | | | | | | | | | | | |
| Velikost závitu M | 8,00 | | | | | | | | | | | | | | | | | | | | | | | | | | | |
| Nastavitelný závěs | <input type="checkbox"/> | | | | | | | | | | | | | | | | | | | | | | | | | | | |
| Zavěšeno | <input type="checkbox"/> | | | | | | | | | | | | | | | | | | | | | | | | | | | |

Technické údaje

