

List technických údajů

Nosníková svorka, s kabelovým páskem

Výr. č. 1483649



Nosníková svorka k natlučení, s kabelovým páskem, jako individuální řešení upevnění na nosníku.

CE

St	Ocel
ZL	Zinkové mikrolamely

Kmenová data

Č. výr.	1483649
Typ	BCCT 8-14 L365
Rozměr	8-14mm
Materiál	Ocel
Zkratka materiálu	St
Povrch	Zinkové mikrolamely
Povrch zkratka	ZL
Nejmenší prodejní množství	50,00 kus
Hmotnost	2,20 kg/100 ks

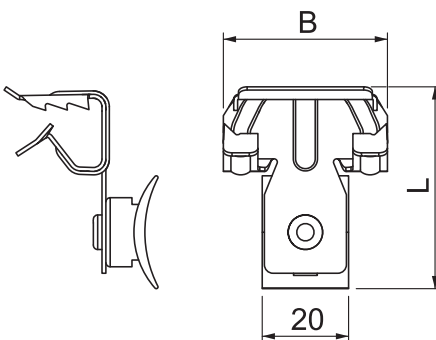
List technických údajů

Nosníková svorka, s kabelovým páskem

Výr. č. 1483649



Technické údaje



Rozměr AAW	7,50 mm
Druh připojení / součást	Trubka/kabel
max. D	110,00 Ø
Způsob upevnění	Svěrné
Zatížení na mezi pevnosti	220,00 N
Tloušťka příruby	8,00 - 14,00 mm
Délka kabelové pásky	365,00 mm
Nastavitelný závěs	<input type="checkbox"/>
Zavěšeno	<input type="checkbox"/>