

List technických údajů

Distanční příchytka ASL 733

Výr. č. 1362712



Distanční příchytka k montáži trubek a kabelů na stěnu, strop a podlahu. Se samojistým vrchním dílem. Upevnění pomocí podélného prolisu. Od velikosti příchytky 20 vhodně pro montáž pomocí hřebíkovačky nebo natloukacího nástroje.

Schváleno pro zachování funkčnosti dle DIN 4102-12, resp. ČSN 73 085 pro třídu až E 90, resp. P90-R (mimo ALU).



St

Ocel

FT

žárově zinkováno ponorem

Kmenová data

Č. výr.	1362712
Typ	ASL 733 17 FT
Rozměr	14-17mm
Materiál	Ocel
Zkratka materiálu	St
Povrch	žárově zinkováno ponorem
Povrch podle DIN	DIN EN ISO 1461
Povrch zkratka	FT
Nejmenší prodejní množství	25,00 kus
Hmotnost	2,21 kg/100 ks

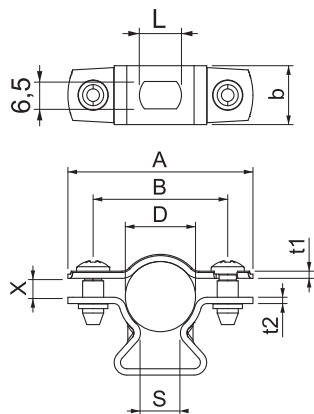
List technických údajů

Distanční příchytky ASL 733

Výr. č. 1362712



Technické údaje



Rozměr AAW	44,00 mm
Rozměr B	32,00 mm
Rozměr b	14,00 mm
Rozměr D	14,00 - 17,00 mm
Rozměr D\216 O (bez mezery)	17,00 mm
Rozměr L	10,00 mm
Rozměr s	9,50 mm
Rozměr t1	1,00 mm
Rozměr t2	1,50 mm
Rozměr x	4,50 mm
Vzdálenost od stěny	<input checked="" type="checkbox"/>
Počet kabelů/trubek	1,00
Provedení	uzavřený
Způsob upevnění	Otvor pro šroub
Vhodné pro oblast protipožární ochrany	<input type="checkbox"/>
Bez obsahu halogenů	<input checked="" type="checkbox"/>
Potaženo plastem	<input type="checkbox"/>
Rozsah upínání D	14,00 - 17,00 mm
Odolná proti ultrafialovému záření	<input checked="" type="checkbox"/>