

List technických údajů

Distanční přichytka ASG 732

Výr. č. 1362417



Distanční přichytka k montáži trubek a kabelů na stěnu, strop a podlahu. Se samojistým vrchním dílem. Upevnění pomocí náliksu s vnitřním závitem. Povrchy G a FT od velikosti přichytky 20 vhodné pro montáž pomocí hřebíkovačky nebo natloukacího nástroje. Schváleno pro zachování funkčnosti dle DIN 4102-12, resp. ČSN 73 085 pro třídu až E 90, resp. P90-R.

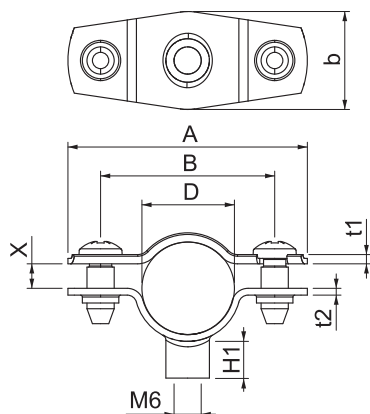


St	Ocel
G	galvanicky zinkováno

Kmenová data

Č. výr.	1362417
Typ	ASG 732 17 G
Rozměr	14-17mm
Materiál	Ocel
Zkratka materiálu	St
Povrch	galvanicky zinkováno
Povrch podle DIN	DIN EN 12329
Povrch zkratka	G
Nejmenší prodejní množství	25,00 kus
Hmotnost	1,79 kg/100 ks

Technické údaje



Rozměr AAW	44,00 mm
Rozměr B	32,00 mm
Rozměr b	18,00 mm
Rozměr D	14,00 - 17,00 mm
Rozměr D\&u216 O (bez mezery)	17,00 mm
Rozměr H1	6,50 mm
Rozměr t1	1,00 mm
Rozměr t2	1,25 mm
Rozměr x	4,50 mm
Vzdálenost od stěny	<input checked="" type="checkbox"/>
Počet kabelů/trubek	1,00
Provedení	uzavřený
Způsob upevnění	Připojovací závit

List technických údajů

Distanční příchytka ASG 732

Výr. č. 1362417



Technické údaje

Vhodné pro oblast protipožární ochrany	<input checked="" type="checkbox"/>
Bez obsahu halogenů	<input checked="" type="checkbox"/>
Potaženo plastem	<input type="checkbox"/>
Rozsah upínání D	14,00 - 17,00 mm
Odolná proti ultrafialovému záření	<input checked="" type="checkbox"/>