

List technických údajů

Distanční přichytka ASG 732

Výr. č. 1362414



Distanční přichytka k montáži trubek a kabelů na stěnu, strop a podlahu. Se samojistným vrchním dílem. Upevnění pomocí náliksu s vnitřním závit. Povrchy G a FT od velikosti přichytky 20 vhodné pro montáž pomocí hřebíkovačky nebo natloukacího nástroje. Schváleno pro zachování funkčnosti dle DIN 4102-12, resp. ČSN 73 085 pro třídu až E 90, resp. P90-R.

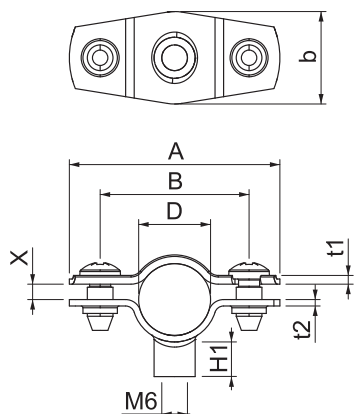


| | |
|-----------|----------------------|
| St | Ocel |
| G | galvanicky zinkováno |

Kmenová data

| | |
|----------------------------|----------------------|
| Č. výr. | 1362414 |
| Typ | ASG 732 14 G |
| Rozměr | 12-14mm |
| Materiál | Ocel |
| Zkratka materiálu | St |
| Povrch | galvanicky zinkováno |
| Povrch podle DIN | DIN EN 12329 |
| Povrch zkratka | G |
| Nejmenší prodejní množství | 25,00 kus |
| Hmotnost | 1,64 kg/100 ks |

Technické údaje



| | |
|--|-------------------------------------|
| Rozměr AAW | 41,00 mm |
| Rozměr B | 29,00 mm |
| Rozměr b | 18,00 mm |
| Rozměr D | 12,00 - 14,00 mm |
| Rozměr D\216 O (bez mezery) | 14,00 mm |
| Rozměr H1 | 6,50 mm |
| Rozměr t1 | 1,00 mm |
| Rozměr t2 | 1,25 mm |
| Rozměr x | 3,00 mm |
| Vzdálenost od stěny | <input checked="" type="checkbox"/> |
| Počet kabelů/trubek | 1,00 |
| Provedení | uzavřený |
| Způsob upevnění | Připojovací závit |
| Vhodné pro oblast protipožární ochrany | <input checked="" type="checkbox"/> |

List technických údajů

Distanční příchytka ASG 732

Výr. č. 1362414



Technické údaje

| | |
|------------------------------------|-------------------------------------|
| Bez obsahu halogenů | <input checked="" type="checkbox"/> |
| Potaženo plastem | <input type="checkbox"/> |
| Rozsah upínání D | 12,00 - 14,00 mm |
| Odolná proti ultrafialovému záření | <input checked="" type="checkbox"/> |