

List technických údajů

Distanční přichytka pro kabely a trubky 732
s přípojovacím závitem V4A
Výr. č. 1360662



Se závitem M6.



A4 Nerez, materiál 1.4571
2B Holé, dodatečně ošetřeno

Kmenová data

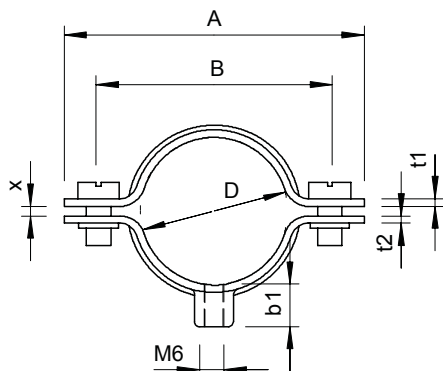
Č. výr.	1360662
Typ	732 22 A4
Označení 1	Distanční přichytka
Označení 2	s přípojovacím závitem M6
Rozměr	20-22mm
Materiál	Nerezová ocel, materiál 1.4571
Zkratka materiálu	A4
Povrch	Holé, dodatečně ošetřeno
Povrch zkratka	2B
Nejmenší prodejní množství	50,00 kus
Hmotnost	2,00 kg/100 ks

List technických údajů

Distanční přichytka pro kabely a trubky 732
s přípojovacím závitem V4A
Výr. č. 1360662



Technické údaje



Délka	48,00 mm
Rozměr AAW	48,00 mm
Rozměr B	36,00 mm
Rozměr b1	9,80 mm
Rozměr t1	1,00 mm
Rozměr t2	1,25 mm
Rozměr x	2,00 mm
Vzdálenost od stěny	<input checked="" type="checkbox"/>
Počet kabelů/trubek	1,00
Provedení	uzavřený
Způsob upevnění	Přípojovací závit
pro průměr	20,00 - 22,00 mm
Vhodné pro oblast protipožární ochrany	<input checked="" type="checkbox"/>
Velikost	PG13,5
Bez obsahu halogenů	<input checked="" type="checkbox"/>
Potaženo plastem	<input type="checkbox"/>
Velikost otvoru	M6 mm
Tloušťka materiálu	1,00 mm
Šroub	M5 x 12
Rozsah upínání D	20,00 - 22,00 mm
Odolná proti ultrafialovému záření	<input checked="" type="checkbox"/>