

# List technických údajů

Distanční přichytka pro kabely a trubky 732  
s přípojovacím závitem V4A  
Výr. č. 1360660



Se závitem M6.



**A4** Nerez, materiál 1.4571  
**2B** Holé, dodatečně ošetřeno

## Kmenová data

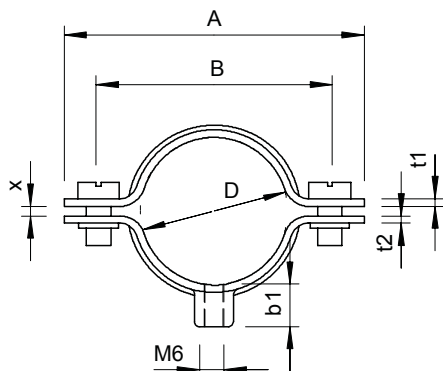
Č. výr.	1360660
Typ	732 20 A4
Označení 1	Distanční přichytka
Označení 2	s přípojovacím závitem M6
Rozměr	18,5-20mm
Materiál	Nerezová ocel, materiál 1.4571
Zkratka materiálu	A4
Povrch	Holé, dodatečně ošetřeno
Povrch zkratka	2B
Nejmenší prodejní množství	50,00 kus
Hmotnost	1,96 kg/100 ks

# List technických údajů

Distanční přichytka pro kabely a trubky 732  
s přípojovacím závitem V4A  
Výr. č. 1360660



## Technické údaje



Délka	46,00 mm
Rozměr AAW	46,00 mm
Rozměr B	34,00 mm
Rozměr b1	9,80 mm
Rozměr t1	1,00 mm
Rozměr t2	1,25 mm
Rozměr x	1,50 mm
Vzdálenost od stěny	<input checked="" type="checkbox"/>
Počet kabelů/trubek	1,00
Provedení	uzavřený
Způsob upevnění	Přípojovací závit
pro průměr	18,50 - 20,00 mm
Vhodné pro oblast protipožární ochrany	<input checked="" type="checkbox"/>
Velikost	M20
Bez obsahu halogenů	<input checked="" type="checkbox"/>
Potaženo plastem	<input type="checkbox"/>
Velikost otvoru	M6 mm
Tloušťka materiálu	1,00 mm
Šroub	M5 x 12
Rozsah upínání D	18,50 - 20,00 mm
Odolná proti ultrafialovému záření	<input checked="" type="checkbox"/>