

# List technických údajů

Distanční příchytky pro kabely a trubky 732  
s přípojovacím závitem V4A  
Výr. č. 1360658



Se závitem M6.



**A4** Nerez, materiál 1.4571  
**2B** Holé, dodatečně ošetřeno

## Kmenová data

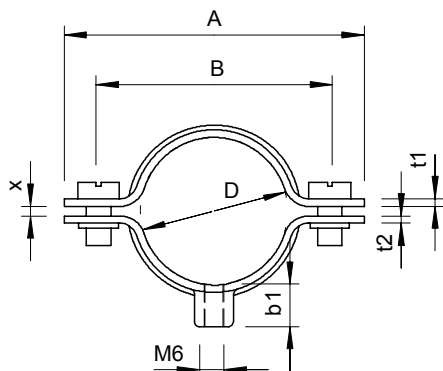
Č. výr.	1360658
Typ	732 18 A4
Označení 1	Distanční příchytky
Označení 2	s přípojovacím závitem M6
Rozměr	16,5-18mm
Materiál	Nerezová ocel, materiál 1.4571
Zkratka materiálu	A4
Povrch	Holé, dodatečně ošetřeno
Povrch zkratka	2B
Nejmenší prodejní množství	100,00 kus
Hmotnost	1,89 kg/100 ks

# List technických údajů

Distanční příchytky pro kabely a trubky 732  
s přípojovacím závitem V4A  
Výr. č. 1360658



## Technické údaje



Délka	44,00 mm
Rozměr AAW	44,00 mm
Rozměr B	32,00 mm
Rozměr b1	9,80 mm
Rozměr t1	1,00 mm
Rozměr t2	1,25 mm
Rozměr x	1,50 mm
Vzdálenost od stěny	<input checked="" type="checkbox"/>
Počet kabelů/trubek	1,00
Provedení	uzavřený
Způsob upevnění	Přípojovací závit
pro průměr	16,50 - 18,00 mm
Vhodné pro oblast protipožární ochrany	<input checked="" type="checkbox"/>
Velikost	PG11
Bez obsahu halogenů	<input checked="" type="checkbox"/>
Potaženo plastem	<input type="checkbox"/>
Velikost otvoru	M6 mm
Tloušťka materiálu	1,00 mm
Šroub	M5 x 12
Rozsah upínání D	16,50 - 18,00 mm
Odolná proti ultrafialovému záření	<input checked="" type="checkbox"/>