

List technických údajů

Podélná opěrka, kov, univerzální

Výr. č. 1197428



Nezávislá na liště, univerzálně použitelná nasunutím na rameno třmenové příchytky BBS.

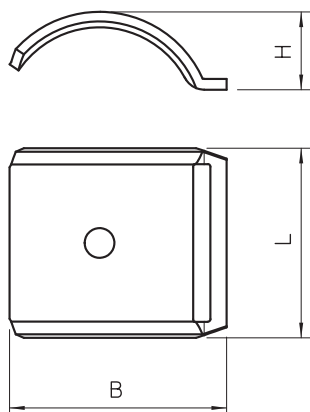


A2	Nerez ocel, materiál 1.4307
2B	Holé, dodatečně ošetřeno

Kmenová data

Č. výr.	1197428
Typ	2058FW M 40 A2
Označení 1	Podélná opěrka
Rozměr	34-40mm
Materiál	Nerezová ocel, materiál 1.4301
Zkratka materiálu	A2
Povrch	Holé, dodatečně ošetřeno
Povrch zkratka	2B
Nejmenší prodejní množství	100,00 kus
Hmotnost	2,58 kg/100 ks

Technické údaje



Rozměr B	46,00 mm
Rozměr H	15,10 mm
Rozměr L	35,00 mm
Provedení podélné opěrky / příchýtek	Podélná opěrka
Vhodné pro kabely o max. průměru	40,00 mm
Bez obsahu halogenů	<input checked="" type="checkbox"/>
Rozsah upínání D	34,00 - 40,00 mm