

# List technických údajů

## Třmenová přichytka, jednoduchá kovová přitlačná opěrka

Výr. č. 1185308



Pro plochou ocel, úhelníky a závěsy U o tloušťce 4–12 mm;  
Přichytka, přitlačná opěrka a šroub z ušlechtilé nerezové oceli.



A2	Nerez ocel, materiál 1.4307
2B	Holé, dodatečně ošetřeno

### Kmenová data

Č. výr.	1185308
Typ	2056F M 34 A2
Označení 1	Třmenová přichytka
Rozměr	28-34mm
Materiál	Nerezová ocel, materiál 1.4301
Zkratka materiálu	A2
Povrch	Holé, dodatečně ošetřeno
Povrch zkratka	2B
Nejmenší prodejní množství	100,00 kus
Hmotnost	8,00 kg/100 ks

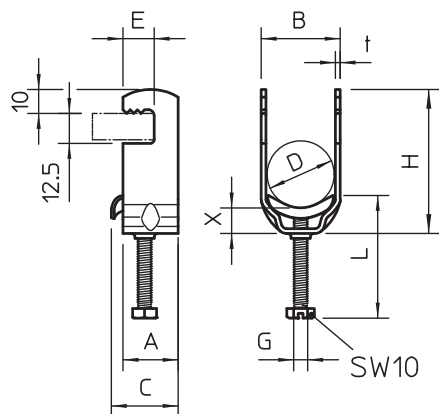
# List technických údajů

Třmenová přichytka, jednoduchá kovová přítlačná opěrka

Výr. č. 1185308



## Technické údaje



Rozměr AAW	23,00 mm
Rozměr B	39,00 mm
Rozměr C	33 mm
Rozměr E	13,00 mm
Rozměr G	M8
Rozměr H	68,00 mm
Rozměr L	42,50 mm
Rozměr t	2,00 mm
Rozměr x	4,00 mm
Počet kabelů/trubek	1,00
Max. utahovací moment pro průměr trubky	5,00 Nm 32 mm
Bez obsahu halogenů	<input checked="" type="checkbox"/>
S plastovou opěrkou	<input type="checkbox"/>
S kovovou opěrkou	<input checked="" type="checkbox"/>
Způsob montáže	Plochý profil
Nárazuvzdorný	<input type="checkbox"/>
Rozsah upínání D	28,00 - 34,00 mm
Dodatek - povrch	Ostatní
Dodatek - materiál	Nerezová ocel