

List technických údajů

Upínací třmen

Výr. č. 1124679



Spojovací prvek pro oboustranné upevnění profilových lišt k ocelovým nosníkům. Upevnění je možné nezávisle na umístění otvoru v liště. Délka lišty by měla odpovídat nejméně šířce ocelového nosníku + 2× 50 mm.

Při montáži používejte vždy v páru.



St

Ocel

FT

Žárově zinkováno ponorem

Kmenová data

Č. výr.	1124679
Typ	SB MS 41 M8 FT
Materiál	Ocel
Zkratka materiálu	St
Povrch	Žárově zinkováno ponorem
Povrch podle DIN	DIN EN ISO 1461
Povrch zkratka	FT
Nejmenší prodejní množství	20,00 kus
Hmotnost	32,30 kg/100 ks

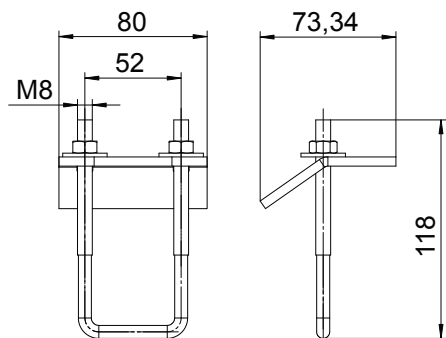
List technických údajů

Upínací třmen

Výr. č. 1124679



Technické údaje



Délka	118,00 mm
Šířka	80,00 mm
Výška	74,00 mm