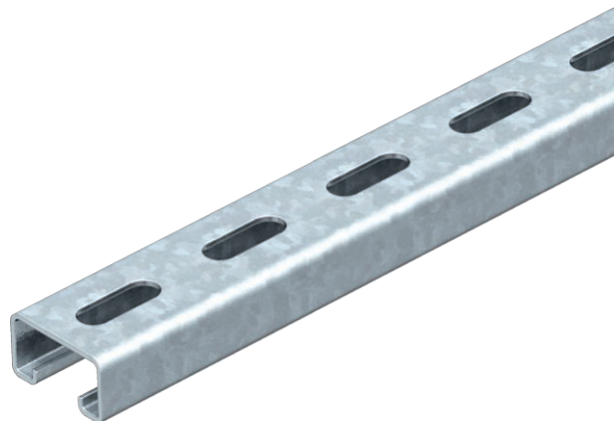


List technických údajů

Montážní lišta MS4121, výřez 22 mm, děrovaná

Výr. č. 1122938



Těžká profilová lišta C pro individuální instalaci nosných konstrukcí, např. pro kabelové žlaby nebo jako konzola pro skříňové rozvaděče. Lze použít také k ukládání kabelů, ve spojení s trmenovými příchytkami s patkou U.

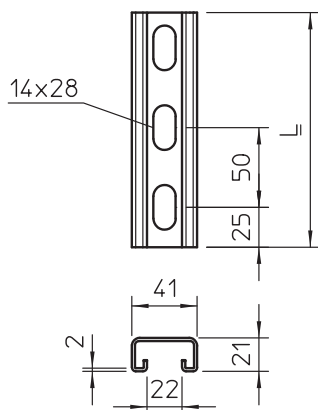


St	Ocel
FT	žárově zinkováno ponorem

Kmenová data

Č. výr.	1122938
Typ	MS4121P0700FT
Označení 1	Profilová lišta
Rozměr	700x41x21
Materiál	Ocel
Zkratka materiálu	St
Povrch	žárově zinkováno ponorem
Povrch podle DIN	DIN EN ISO 1461
Povrch zkratka	FT
Nejmenší prodejní množství	1,00 kus
Hmotnost	123,00 kg/100 ks

Technické údaje



Délka	700,00 mm
Šířka	41,00 mm
Výška	21,00 mm
Rozměr L	700,00 mm
Odlomitelná	<input type="checkbox"/>
Rozměry Š x V	41x21 mm
Provedení	Jednoduchý profil
Druh děrování	Zadní strana děrovaná
Vzdálenost středů vrtaných otvorů	50,00 mm
Vhodné pro zachování funkčnosti	<input type="checkbox"/>
Velikost otvoru	14x28 mm
Tloušťka materiálu	2,00 mm
S děrováním	<input checked="" type="checkbox"/>

List technických údajů

Montážní lišta MS4121, výřez 22 mm, děrovaná

Výr. č. 1122938



Technické údaje

S ozubením	<input checked="" type="checkbox"/>
Tvar profilu	Profil C
Šířka výřezu	22,00 mm
Statická hodnota A	1,65 cm ²
Statická hodnota Iy	0,95 cm
Statická hodnota Iz	4,51 cm
Statická hodnota Wy	0,89 cm ³
Statická hodnota Wz	2,20 cm ³