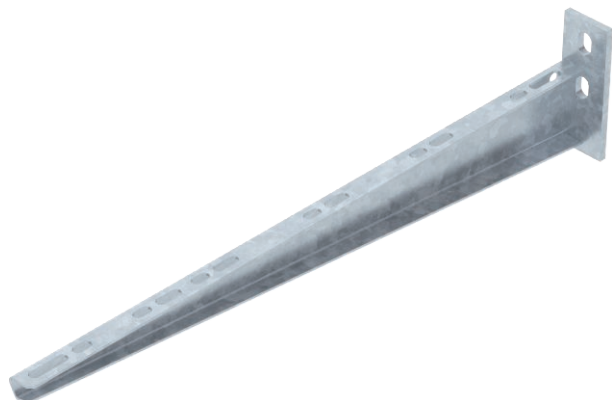


List technických údajů

Nástěnný a závěsný výložník AW 15 2L

Výr. č. 6420924



Lehký nástěnný a závěsový výložník s navařenou základovou deskou.



St	Ocel
FT	žárově zinkováno ponorem

Dodatkový text k výrobku - upozornění	Při montáži výložníků na závěs U mohou být do šířky 400 mm k upevnění závěsného výložníku do profilu vloženy šroub s plochou kulovou hlavou nebo šroub se šestihrannou hlavou. Od šířky výložníku 500 mm je upevněn výložník šestihřanným šroubem skrze obě bočnice závěsu U. Proto je do profilu vsazena vhodná rozpěrka!
---------------------------------------	--

Kmenová data

Č. výr.	6420924
Typ	AW 15 51 FT 2L
Označení 1	Nástěnný a závěsný výložník
Označení 2	se 2 upevňovacími otvory
Rozměr	B510mm
Materiál	Ocel
Zkratka materiálu	St
Povrch	žárově zinkováno ponorem
Povrch podle DIN	DIN EN ISO 1461
Povrch zkratka	FT
Nejmenší prodejní množství	1,00 kus
Hmotnost	72,00 kg/100 ks

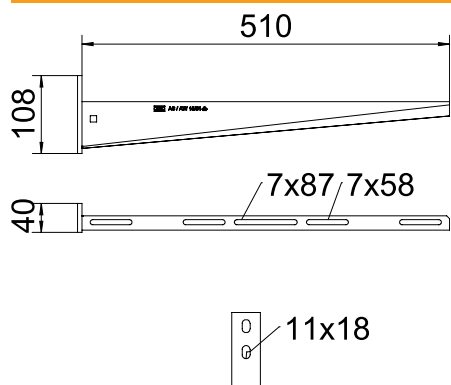
List technických údajů

Nástěnný a závěsný výložník AW 15 2L

Výr. č. 6420924



Technické údaje



Šířka	510,00 mm
Rozměr AAW	40,00 mm
Rozměr B	510,00 mm
Rozměr H	72,00 mm
Průměr otvoru	11,00 mm
Hodnota rozměru	510x72
Provedení	Nástěnný a závěsný výložník
Provedení	Nástěnný a závěsový výložník
F v kN	1,50 kN
Vhodné pro zachování funkčnosti	<input type="checkbox"/>
Nerezová ocel, mořená	<input type="checkbox"/>
Rozsah úhlu	90,00 - 90,00 °

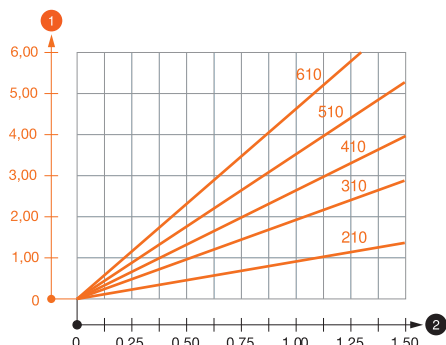
List technických údajů

Nástěnný a závěsný výložník AW 15 2L

Výr. č. 6420924



Zatěžovací diagramy



Zatěžovací diagram výložníku typu AW 15

- 1 Průhyb konce výložníku při dovoleném zatížení výložníku
- 2 Přípustné zatížení výložníku v kN bez zatížení člověkem
- Křivka zatížení s délkami výložníků v mm

Zatěžovací parametry kotev pro nástěnný a závěsný výložník AW 15

Nástěnné upevnění		Maximální zatížení [kN]							
		Šířka výložníku [mm]							
		110	160	210	310	410	510	560	610
Typ kotvy									
BZ-U 8-10-21/75		1,10	0,90	0,80	0,65	0,55	0,50	0,45	0,45
BZ-U 10-10-30/90		1,50	1,50	1,40	1,10	0,95	0,85	0,80	0,80

Max. zatížení F celk. = hmotnost kabelů + kabelový žlab + výložník. V případě použití v nepopraskaném betonu se hodnoty nosnosti několikanásobně zvyšují. Uvedené hodnoty platí pro beton třídy pevnosti C20/25. Je třeba dodržovat montážní podmínky uvedené ve schválení DIBt (kotvy)!

Zatěžovací parametry kotev pro nástěnný a závěsný výložník AW 15

T1	Nástěnné upevnění								
T2		Maximální zatížení [kN]							
T3		Šířka výložníku [mm]							
T4	Typ kotvy	110	160	210	310	410	510	560	610
	BZ-U 8-10-21/75	1,1	0,9	0,8	0,65	0,55	0,5	0,45	0,45
	BZ-U 10-10-30/90	1,5	1,5	1,4	1,1	0,95	0,85	0,8	0,8