

List technických údajů

Nosíková svorka s upevňovacím otvorem

Výr. č. 1483605



Nosíková svorka k natlučení, s upevňovacím otvorem, jako individuální řešení upevnění na nosníku.

CE

St	Ocel
ZL	Zinkové mikrolamely

Kmenová data

Č. výr.	1483605
Typ	BCVH 8-14
Rozměr	8-14mm
Materiál	Ocel
Zkratka materiálu	St
Povrch	Zinkové mikrolamely
Povrch zkratka	ZL
Nejmenší prodejní množství	100,00 kus
Hmotnost	1,80 kg/100 ks

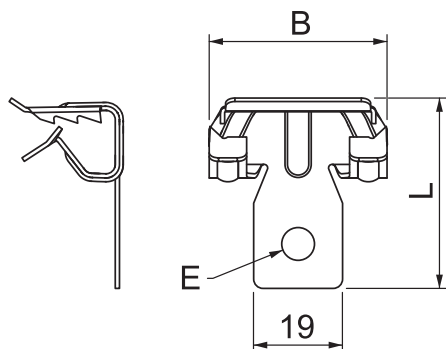
List technických údajů

Nosníková svorka s upevňovacím otvorem

Výr. č. 1483605



Technické údaje



Druh připojení / součást	Otvor
Způsob upevnění	Svěrné
Upevňovací otvor	6,50 mm
Zatížení na mezi pevnosti	950,00 N
Tloušťka příruby	8,00 - 14,00 mm
Nastavitelný závěs	<input type="checkbox"/>
Zavěšeno	<input type="checkbox"/>