

List technických údajů

Upevnění trubek

Výr. č. 5408994



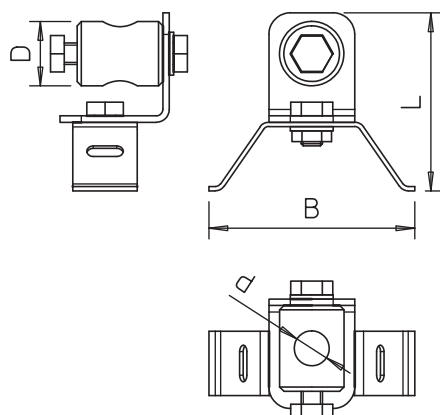
- K upevnění tyče GFK k trubce pomocí upínacího pásu
- Šířka výřezu (D × Š) 17 × 6 mm

A2 Nerez ocel, materiál 1.4307

Kmenová data

Č. výr.	5408994
Typ	101 R-16
Označení 1	Kombinovaná sada Iso
Označení 2	Upevnění trubek
Rozměr	200x140x40
Materiál	Nerezová ocel, materiál 1.4301
Zkratka materiálu	A2
Nejmenší prodejní množství	1,00 kus
Hmotnost	26,83 kg/100 ks

Technické údaje



Rozměr B	96,00 mm
Rozměr DØ (bez mezery)	30,00 Ø mm
Rozměr d Ø	16,00 mm
Rozměr L	81,00 mm