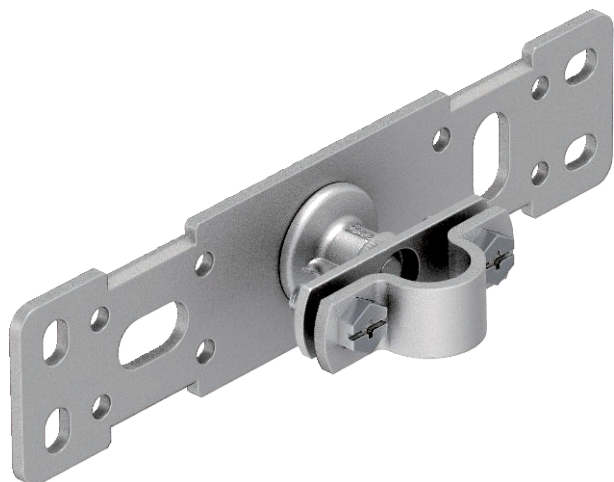


List technických údajů

Upevňovací deska

Výr. č. 5408984

OBO
BETTERMANN

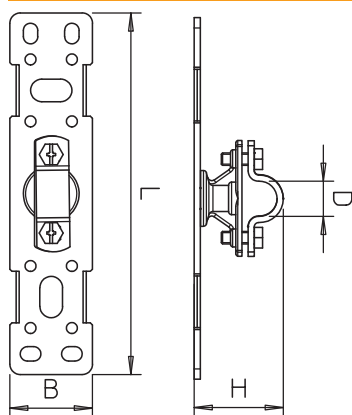


- K montáži izolačních tyčí na konstrukce nebo stěny
- Deska z ušlechtilé oceli VA
- Držák a příložka pro 16mm a 20mm tyče a $\varnothing 8-10$ mm

Kmenová data

Č. výr.	5408984
Typ	101 BP-16
Označení 1	Kombinovaná sada Iso
Označení 2	Upevňovací deska
Rozměr	175x40x42
Nejmenší prodejní množství	1,00 kus
Hmotnost	21,20 kg/100 ks

Technické údaje



Délka	175,00 mm
Rozměr B	40,00 mm
Rozměr D \varnothing (bez mezery)	16,00 \varnothing mm
Rozměr H	42,00 mm
Rozměr L	175,00 mm
Připojení:	Kruhové vodiče
Provedení uzemnění a ochrany před bleskem	Ostatní