

List technických údajů

Odbočná krabice T 100, násuvné těsnění, svorkovnice

Výr. č. 2007436

OBO
BETTERMANN



Všechny odbočné krabice řady T jsou odolné proti UV záření. Jsou z termoplastického polypropylénu s násuvným těsněním z etylénvinylacetátu EVA. Tento plast je měkký, lze ho snadno upravovat. Vedení tak lze nainstalovat přímo průrazem skrze 10 x M25 těsnění, nebo lze těsnění na příslušných místech naříznout nožem, a vytvořit tak zaváděcí otvory pro vedení nebo trubky. Alternativně je možné otvory místo těsnění osadit kabelovými vývodkami a zevnitř je zafixovat pojistnou maticí.

Odbočné krabice lze k otvorům ve dnu montážních plechů připevnit pomocí šroubů do plechu 3,5 x 9,5.

Vnitřní rozměry: 136x102x57 mm

Víko s popisovým polem a možností zaplombování.



PP Polypropylén

Dodatkový text k výrobku - upozornění	Standardní provedení: odolná proti šíření plamene, zkušební teplota 650 °C Provedení F: vysoce odolné proti šíření plamene, zkušební teplota 960 °C.
Další text k výrobku 1	Svorkovnice a montážní lišta nejsou předem namontovány
Další text k výrobku 2	Vnitřní rozměry: 136x102x57 mm
Další text k výrobku 3	Stupeň krytí IP66; Stupeň ochrany – kód IK IK07

Kmenová data

Č. výr.	2007436
Typ	T 100 KL
Označení 1	Odbočovací krabice
Označení 2	se svorkovnicí + vývody
Rozměr	150x116x67
Barva	světle šedá
Číslo RAL	7035
Materiál	Polypropylén
Zkratka materiálu	PP
Nejmenší prodejní množství	1,00 kus
Hmotnost	40,00 kg/100 ks

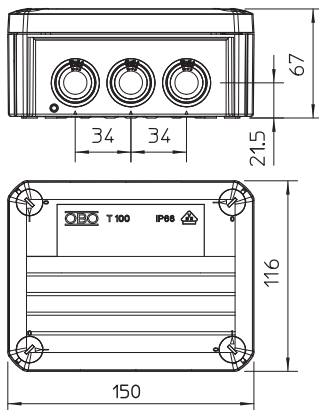
List technických údajů

Odbočná krabice T 100, násuvné těsnění, svorkovnice

Výr. č. 2007436



Technické údaje



Délka	150,00 mm
Šířka	116,00 mm
Výška	67,00 mm
Vnitřní rozměry	136x102x57 mm
Rozměr D×Š×V	150x116x67 mm
Rozměr	150x116x67 mm
Možnost řazení	<input checked="" type="checkbox"/>
Počet vstupů	10,00
Počet svorek	5,00
Druh vývodů	Kabel
Druh vývodů	Násuvné těsnění
Druh průchodky pouzdra	Stupňovitá membrána s možností odříznutí
Provedení	se svorkovnicí
Jmenovité izolační napětí Ui	500,00 V
Osazení	Svorka
Vrchní díl	netransparentní
Upevnění vika	šroubovaný
Vývody	10 x M25
Vstup zezadu	<input checked="" type="checkbox"/>
Provedení zkoušené pro prostředí s nebezpečím výbuchu odolný proti plameni	<input type="checkbox"/>
Tvar	hranatý
Zachování funkčnosti (ETIM)	bez
Pro Ex zóny	bez
Pro prostředí s nebezpečím výbuchu plynu	bez
Pro prostředí s nebezpečím výbuchu prachu	bez
Zesíleno skelnými vlákny	<input type="checkbox"/>
Bez obsahu halogenů	<input checked="" type="checkbox"/>
Se stíněním	<input type="checkbox"/>
S víčkem	so čtyřmi rychloupínacími uzávěry krytu
S víkem	<input checked="" type="checkbox"/>
Způsob montáže	Montáž na stěnu/strop
Způsob montáže	Montáž na stěnu/strop
Jmenovitý průřez	10,00 mm ²
Jmenovité napětí	500,00 V
Stupeň krytí	IP66
Stupeň krytí	IP66
Stupeň ochrany – kód IK	IK07
Plombovatelné	<input checked="" type="checkbox"/>
Teplotní rozsah použití	-5,00 - 60,00 °C
Transparentní víko	<input type="checkbox"/>
Odolné proti povětrnostním vlivům	<input type="checkbox"/>