

List technických údajů

Tubus s manipulačním třmenem

Art.-Nr. 7408859



Tubus s manipulačním třmenem pro podlahovou zásuvku GES R2 k přímé montáži do instalační krabice MT R2.
Tubus splňuje i v otevřeném stavu požadavky normy EN 50085-2-2 na podlahy s mokrou údržbou.



Zn Zinek litý pod tlakem
Ni-Ox oxidovaný nikl

Kmenová data

Č. výr.	7408859
Typ	GES R2T Ni-O
Rozměr	140 mm
Materiál	Zinek litý pod tlakem
Zkratka materiálu	Zn
Povrch	oxidovaný nikl
Povrch zkratka	Ni-Ox
Nejmenší prodejní množství	1,00 kus
Hmotnost	107,00 kg/100 ks

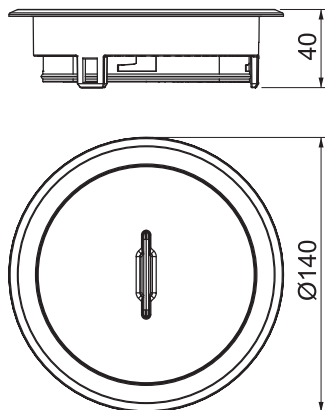
List technických údajů

Tubus s manipulačním třmenem

Art.-Nr. 7408859



Technické údaje



Vnější průměr	140,00 mm
Ochranný rám pro podlahovou krytinu	<input checked="" type="checkbox"/>
Údržba podlahy	mokrě
Provedení	Kulatina
Vhodné pro mokrou údržbu	<input checked="" type="checkbox"/>
Vhodné pro vestavbu do dvojité podlahy	<input checked="" type="checkbox"/>
Vhodné pro vestavbu do duté podlahy	<input checked="" type="checkbox"/>
Vhodné pro podlahový kanál	<input type="checkbox"/>
S drážkou pro podlahovou krytinu	<input type="checkbox"/>
Norma	EN 50085-2-2
Stupeň krytí (IP) při používání	IP20
Stupeň krytí (IP) v neprovozním stavu	IP66
Stupeň ochrany – kód IK	IK10
Schválení	VDE
Svislé zatížení, velká plocha	6.103.5 (do 15 000 N)
Svislé zatížení, malá plocha	6.102.7 (do 3 000 N)