

List technických údajů

Tubus s manipulačním třmenem

Art.-Nr. 7408857

OBO
BETTERMANN



Tubus s manipulačním třmenem pro podlahovou zásuvku GES R2 k přímé montáži do instalační krabice MT R2.
Tubus splňuje i v otevřeném stavu požadavky normy EN 50085-2-2 na podlahy s mokrou údržbou.



Zn Zinek litý pod tlakem
P práškový nástřík

Kmenová data

Č. výr.	7408857
Typ	GES R2T KP
Rozměr	140 mm
Barva	grafitově černá
Číslo RAL	9011
Materiál	Zinek litý pod tlakem
Zkratka materiálu	Zn
Povrch	práškový nástřík
Povrch zkratka	P
Nejmenší prodejní množství	1,00 kus
Hmotnost	107,00 kg/100 ks

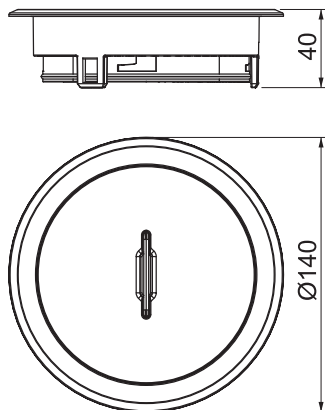
List technických údajů

Tubus s manipulačním třmenem

Art.-Nr. 7408857

OBO
BETTERMANN

Technické údaje



Vnější průměr	140,00 mm
Ochranný rám pro podlahovou krytinu	<input checked="" type="checkbox"/>
Údržba podlahy	mokrě
Provedení	Kulatina
Vhodné pro mokrou údržbu	<input checked="" type="checkbox"/>
Vhodné pro vestavbu do dvojité podlahy	<input checked="" type="checkbox"/>
Vhodné pro vestavbu do duté podlahy	<input checked="" type="checkbox"/>
Vhodné pro podlahový kanál	<input type="checkbox"/>
S drážkou pro podlahovou krytinu	<input type="checkbox"/>
Norma	EN 50085-2-2
Stupeň krytí (IP) při používání	IP20
Stupeň krytí (IP) v neprovozním stavu	IP66
Stupeň ochrany – kód IK	IK10
Schválení	VDE
Svislé zatížení, velká plocha	6.103.5 (do 15 000 N)
Svislé zatížení, malá plocha	6.102.7 (do 3 000 N)