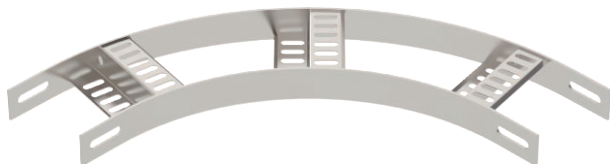


List technických údajů

90° oblouk s příčkou Z, 35

Výr. č. 7099261



Oblouk 90° pro kabelové žebříky pro stavbu lodí typu SLZ L s výškou bočnice 35 mm, s přivařenými a děrovanými příčkami Z.

CE

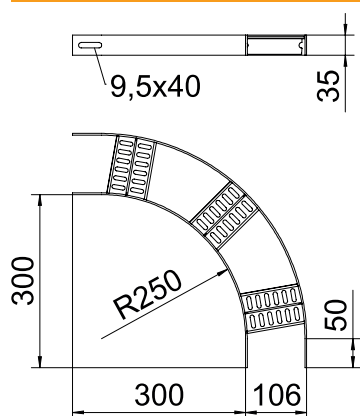
A4 Nerez, materiál 1.4571
2B Holé, dodatečně ošetřeno

Dodatkový text k výrobku - upozornění | Spojky je nutné zvlášť objednat.

Kmenová data

Č. výr.	7099261
Typ	SLZB L 90 100 A4
Označení 1	Oblouk 90°
Rozměr	B106mm
Materiál	Nerezová ocel, materiál 1.4571
Zkratka materiálu	A4
Povrch	Holé, dodatečně ošetřeno
Povrch zkratka	2B
Nejmenší prodejní množství	1,00 kus
Hmotnost	114,00 kg/100 ks

Technické údaje



Šířka	100,00 mm
Výška bočnice	35,00 mm
Rozměr R	250,00 mm
Odbočení (úhel)	90°
Provedení spojky	bez spojky
Provedení příček	Profil děrovaný
Provedení bočnice	plochý profil
Vhodné pro zachování funkčnosti	<input type="checkbox"/>
Tloušťka podélníku	3,00 mm
Změna směru	vodorovný
Nerezová ocel, mořená	<input checked="" type="checkbox"/>
Zavěšeno	<input type="checkbox"/>
Děrování bočnice	<input type="checkbox"/>
Provedení pro velká rozpětí	<input type="checkbox"/>