

List technických údajů

90° oblouk s příčkou Z, 40

Výr. č. 7098976



Oblouk 90° pro kabelové žebříky pro stavbu lodí typu SLZ s výškou bočnice 40 mm, s přivařenými a děrovanými příčkami Z.

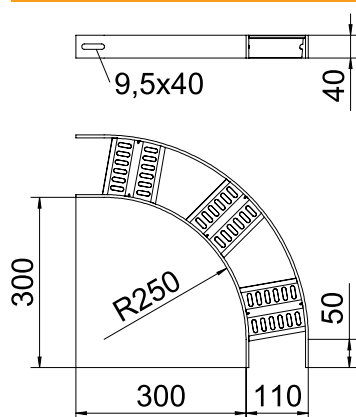
St	Ocel
SG	základní nátěr

Dodatkový text k výrobku - upozornění | Spojky je nutné zvlášť objednat.

Kmenová data

Č. výr.	7098976
Typ	SLZB 90 100 SG
Označení 1	Oblouk 90°
Rozměr	B110mm
Materiál	Ocel
Zkratka materiálu	St
Povrch	základní nátěr
Povrch zkratka	SG
Nejmenší prodejní množství	1,00 kus
Hmotnost	222,20 kg/100 ks

Technické údaje



Šířka	100,00 mm
Výška bočnice	40,00 mm
Rozměr R	250,00 mm
Odbočení (úhel)	90°
Provedení spojky	bez spojky
Provedení příček	Profil děrovaný
Provedení bočnice	plochý profil
Vhodné pro zachování funkčnosti	<input type="checkbox"/>
Tloušťka podélníku	5,00 mm
Změna směru	vodorovný
Nerezová ocel, mořená	<input type="checkbox"/>
Zavěšeno	<input type="checkbox"/>
Děrování bočnice	<input type="checkbox"/>
Provedení pro velká rozpětí	<input type="checkbox"/>