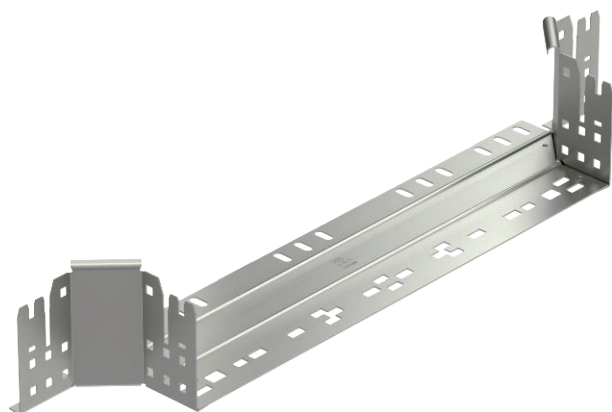


List technických údajů

Vestavný odbočný díl Magic 110

Výr. č. 6041968

OBO
BETTERMANN



Vestavný odbočný díl se systémem rychlospojek. Pro všechny typy kabelových žlabů s výškou bočnice 110 mm.

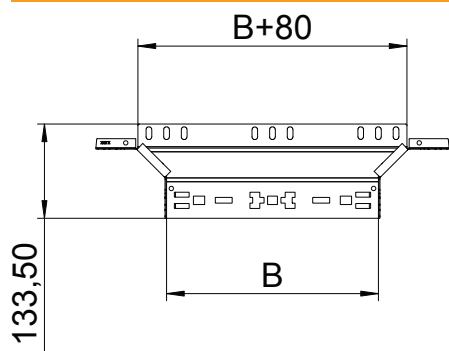


A2	Nerez ocel, materiál 1.4307
2B	Holé, dodatečně ošetřeno

Kmenová data

Č. výr.	6041968
Typ	RAAM 150 A2
Rozměr	110x500
Materiál	Nerezová ocel, materiál 1.4301
Zkratka materiálu	A2
Povrch	Holé, dodatečně ošetřeno
Povrch zkratka	2B
Nejmenší prodejní množství	1,00 kus
Hmotnost	105,10 kg/100 ks

Technické údaje



Šířka	500,00 mm
Výška bočnice	110,00 mm
Rozměr B	500,00 mm
Provedení spojky	Integrovaná spojka
Rozměr	110x500 mm
Tloušťka plechu	1,25 mm
Vhodné pro zachování funkčnosti	<input type="checkbox"/>
Tloušťka podélníku	1,25 mm
Tloušťka materiálu dna	1,25 mm
Rozmístění otvorů NATO	<input type="checkbox"/>
Nerezová ocel, mořená	<input type="checkbox"/>
Provedení pro velká rozpětí	<input type="checkbox"/>