

List technických údajů

Stoupací žebřík SLM50

Výr. č. 6010006



Systém těžkých stoupacích žebříků pro zachování funkčnosti elektrických zařízení dle normy DIN 4102 část 12. Schválené přichytky typu 2056U/M. Dodáváno v nesmontovaném stavu.

St	Ocel
FT	žárově zinkováno ponorem

Text k výrobku rozsah dodávky	Příčky typu PS 40/22 a šrouby typu FRS 8x35 jsou dodávány nesmontovány s bočnicí. Vzdálenost příček: 300 mm
-------------------------------	---

Kmenová data

Č. výr.	6010006
Typ	SLM50C40F 30 FT
Výrobce	OBO
Rozměr	300x3000mm
Materiál	Ocel
Zkratka materiálu	St
Povrch	žárově zinkováno ponorem
Povrch podle DIN	DIN EN ISO 1461
Povrch zkratka	FT
Nejmenší prodejní množství	3,00 m
Hmotnost	681,67 kg/100 m

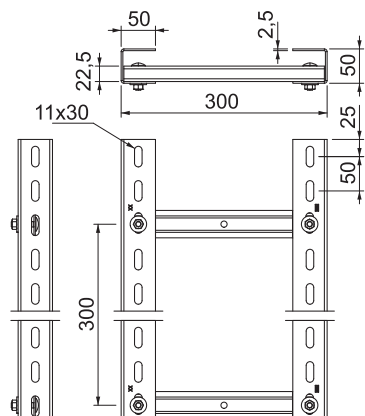
List technických údajů

Stoupací žebřík SLM50

Výr. č. 6010006



Technické údaje



Délka	3.000,00 mm
Šířka	300,00 mm
Výška bočnice	50,00 mm
Rozměr B	300,00 mm
Provedení bočnice	Profil (otevřený)
Provedení příček	Profil neděrovaný
Vhodné pro zachování funkčnosti	<input checked="" type="checkbox"/>
Nerezová ocel, mořená	<input type="checkbox"/>
Děrování bočnice	<input checked="" type="checkbox"/>
Vzdálenost příček	300,00 mm