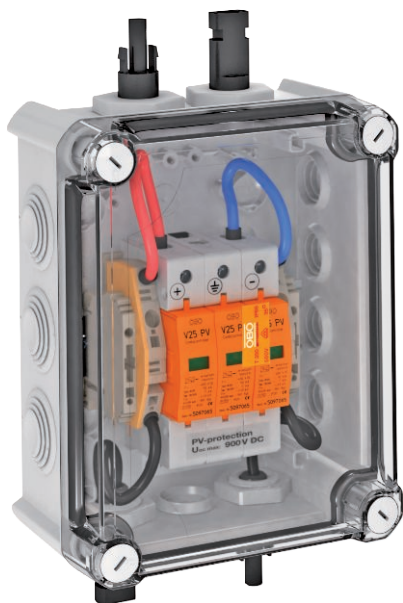


List technických údajů

Systémové řešení pro fotovoltaiku typu 1 + 2
s konektorem MC4 pro střídače s jedním MPP
Výr. č. 5088564



Systémové řešení typu 1 + 2 s konektorem MC4 pro FV střídače s jedním MPP trackerem

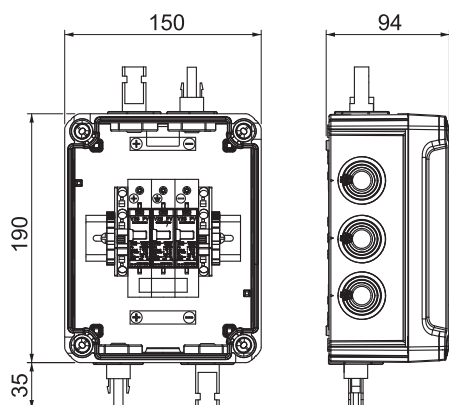
- Varistorový svodič, zásuvný s odpojovacím zařízením, zapojení Y odolné proti chybám podle VDE 0100-712 (50539-12)
- Kombinovaný svodič typu 1 + 2 pro vyrovnání potenciálů v ochraně před bleskem podle EN 62305 (VDE 0185-305)
- Nízká ochranná úroveň DC: < 3,0 kV (Uoc max. = 900 V DC s V25-B + C / 0-450PV)
- Vstup FV string (konektor MC4) na vstup MPP-WR, až 30A DC na svorku
- Předem smontováno v polykarbonátovém pouzdře (IP66) odolném vůči UV záření pro venkovní použití

Pro DC ochranu střídače ve FV systémech.

Pokud hrozí kondenzace z větru, ledu, teploty nebo slunce, mohou být nutná další opatření!



Rozměry



Kmenová data

Č. výr.	5088564
Typ	VG-BC900S1
Rozměr	900V DC
Barva	světle šedá
Číslo RAL	7035
Nejmenší prodejní množství	1,00 kus
Hmotnost	105,00 kg/100 ks

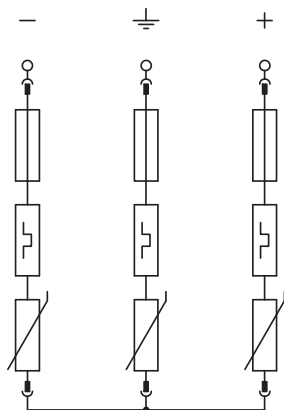
List technických údajů

Systemové řešení pro fotovoltaiku typu 1 + 2
s konektorem MC4 pro střídače s jedním MPP

Výr. č. 5088564



Technické údaje



SPD dle EN 61643-11	Typ 1+2
SPD dle IEC 61643-11	class I+II
Zkušební třída typu 1	<input checked="" type="checkbox"/>
Zkušební třída typu 2	<input checked="" type="checkbox"/>
Nejvyšší trvalé napětí DC	900,00 V
U max DC	900,00 V
Jmenovitý svodový proud (8/20)	30 kA
Jmenovitý impulzní svodový proud (8/20 µs) [L-N]	30,00 kA
Max. rázový svodový proud (8/20 µs)	50,00 kA
Impulzní proud (10/350)	7,00 kA
Rázový svodový proud (8/20) [celkový]	60,00 kA
Ochranná úroveň	< 3,0 kV
Doba odezvy	< 25 ns
Teplotní rozsah	-40-+80 °C
Počet pólů	3,00
Provedení	Pro jeden MPP a s přípojkou MC4
Způsob montáže	předem namontováno v pouzdře
Způsob montáže	předem namontováno v pouzdře
Stupeň krytí	IP66
Stupeň krytí	IP66
Vyfukující	<input type="checkbox"/>
Dálková signalizace	<input type="checkbox"/>
Max. průřez flexibilního vodiče (jemně laněný)	25,00 mm ²
Max. průřez tuhého vodiče (plný/laněný)	35,00 mm ²
Max. FV napětí	900,00 V
Signalizace na přístroji	Opticky