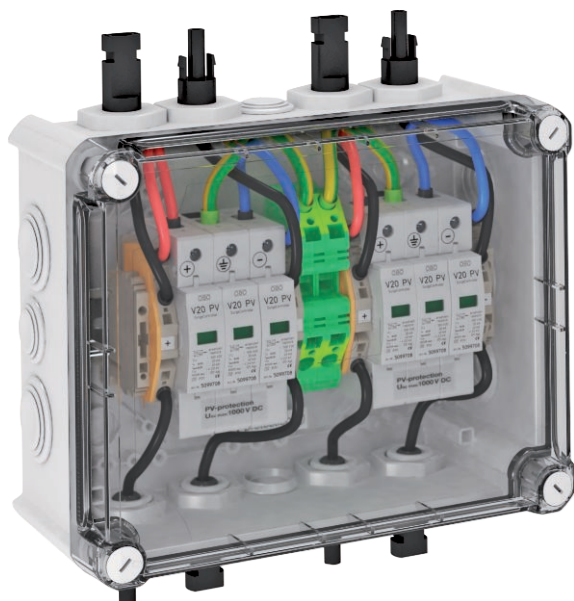


List technických údajů

Systemové řešení pro fotovoltaiku
typu 2 s konektorem MC4 pro střídače s dvěma MPP
Výr. č. 5088556



Type 2 LPZ 1→2

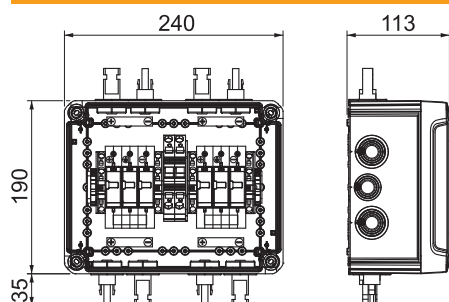
Systemové řešení typu 2 s konektorem MC4 pro FV střídače s dvěma oddělenými MPP trackery

- Varistorový svodič, zásuvný s odpojovacím zařízením, zapojení Y odolné proti chybám podle ČSN 33 2000-7-712 (50539-12)
- Nízká ochranná úroveň DC: < 4,0 kV (Uoc max. = 1000 V DC s V20-C / 0-500PV)
- Vstup PV string (konektor MC4) na vstup MPP-WR, až 30A DC na svorku
- Předem smontovaný v polykarbonátovém pouzdře (IP66) odolném vůči UV záření. Pro venkovní použití

Pro DC ochranu střídače ve FV systémech.

Pokud hrozí kondenzace z větru, ledu, teploty nebo slunce, mohou být nutná další opatření!

Rozměry



Kmenová data

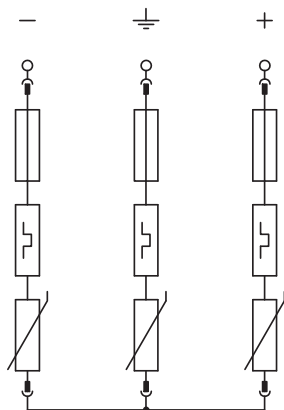
Č. výr.	5088556
Typ	PVG-C1000S110
Rozměr	1000V DC
Nejmenší prodejní množství	1,00 kus
Hmotnost	199,00 kg/100 ks

List technických údajů

Systemové řešení pro fotovoltaiku
typu 2 s konektorem MC4 pro střídače s dvěma MPP
Výr. č. 5088556



Technické údaje



Nejvyšší trvalé napětí DC	1.000,00 V
U max DC	1.000,00 V
Jmenovitý svodový proud (8/20)	20 kA
Max. rázový svodový proud (8/20 μs)	40,00 kA
Ochranná úroveň	< 4,0 kV
Doba odezvy	< 25 ns
Maximální předjištění	125,00 A
Teplotní rozsah	-40-+80 °C
Počet pólů	3,00
Provedení	Pro dva MPP trackery a s přípojkou MC4
Způsob montáže	předem namontováno v pouzdře
Způsob montáže	předem namontováno v pouzdře
Stupeň krytí	IP66
Stupeň krytí	IP66
Max. průřez flexibilního vodiče (jemně laněný)	25,00 mm ²
Max. průřez tuhého vodiče (plný/laněný)	35,00 mm ²
Max. FV napětí	1.000,00 V
Signalizace na přístroji	Opticky