

# List technických údajů

Systémové řešení pro fotovoltaiku typu 2  
s konektorem MC4 pro střídače s jedním MPP  
Výr. č. 5088554



Systémové řešení typu 2 s konektorem MC4 pro FV střídače s jedním MPP trackerem

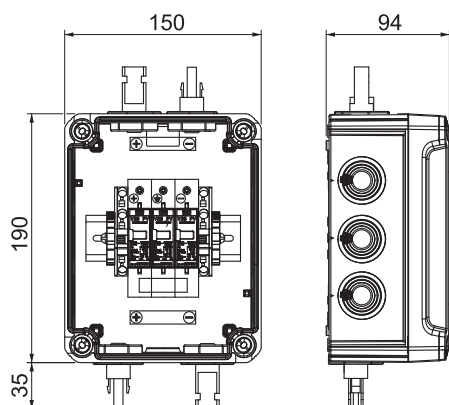
- Varistorový svodič, zásuvný s odpojovacím zařízením, zapojení Y odolné proti chybám podle ČSN 33 2000-7-712 (50539-12)
- Nízká ochranná úroveň DC: < 4,0 kV (Uoc max. = 1000 V DC s V20-C / 0-500PV)
- Vstup FV string (konektor MC4) na vstupu MPP, až 30 A DC na svorku
- Předem smontováno v polykarbonátovém pouzdře (IP66), odolném vůči UV záření. Pro venkovní použití

Pro DC ochranu střídače ve FV systémech.

Pokud hrozí kondenzace z větru, ledu, teploty nebo slunce, mohou být nutná další opatření!



## Rozměry



## Kmenová data

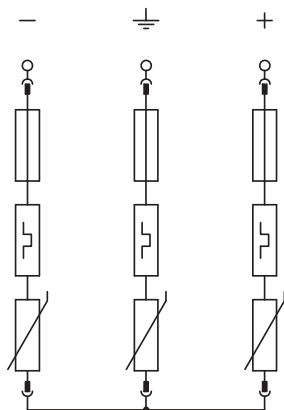
Č. výr.	5088554
Typ	PVG-C1000S100
Rozměr	1000V DC
Nejmenší prodejní množství	1,00 kus
Hmotnost	105,00 kg/100 ks

# List technických údajů

Systemové řešení pro fotovoltaiku typu 2  
s konektorem MC4 pro střídače s jedním MPP  
Výr. č. 5088554



## Technické údaje



SPD dle EN 61643-11	Typ 2
SPD dle IEC 61643-11	class II
Zkušební třída typu 2	<input checked="" type="checkbox"/>
Nejvyšší trvalé napětí DC	1.000,00 V
U max DC	1.000,00 V
Jmenovitý svodový proud (8/20)	20 kA
Max. rázový svodový proud (8/20 µs)	40,00 kA
Ochranná úroveň	< 4,0 kV
Doba odezvy	< 25 ns
Maximální předjištění	125,00 A
Odolný proti zkratu	<input checked="" type="checkbox"/>
Teplotní rozsah	-40-+80 °C
Počet pólů	3,00
Provedení	Pro jeden MPP tracker a s přípojkou MC4
Provedení	3 pólový
Způsob montáže	předem namontováno v pouzdře
Způsob montáže	předem namontováno v pouzdře
Stupeň krytí	IP66
Stupeň krytí	IP66
Rozteč TE (17,5 mm)	3
Max. průřez flexibilního vodiče (jemně laněný)	25,00 mm <sup>2</sup>
Max. průřez tuhého vodiče (plný/laněný)	35,00 mm <sup>2</sup>
Max. FV napětí	1.000,00 V
Signalizace na přístroji	Opticky