

# List technických údajů

## Kombinovaný ochranný přístroj 3 v 1 pro kamerové systémy CCTV

Výr. č. 5081072



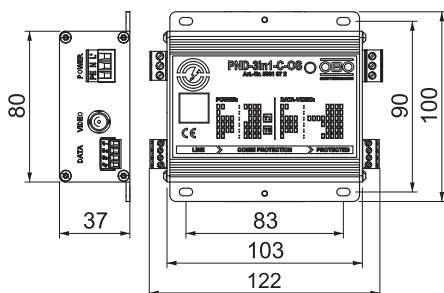
Kombinovaný ochranný přístroj pro koaxiální kamerové/TV systémy

- Ochrana silnoproudých a datových rozhraní pomocí jediného přístroje
- V hliníkovém pouzdře
- Jednoduchá montáž prostřednictvím zásuvkového adaptéru
- Dvojitý ochranný obvod
- 3 pólové připojení pro silnoproudé rozhraní
- S LED indikátorem provozu (OS)
- Vč. sady pro připevnění na profilovou lištu

Použití: Ochrana CCTV, videosignálů; kamer, resp.



### Rozměry



Délka	122,50 mm
Šířka	100,00 mm
Výška	37,10 mm

### Kmenová data

Č. výr.	5081072
Typ	PND-3in1-C-OS
Rozměr	230V
Nejmenší prodejní množství	1,00 kus
Hmotnost	29,90 kg/100 ks

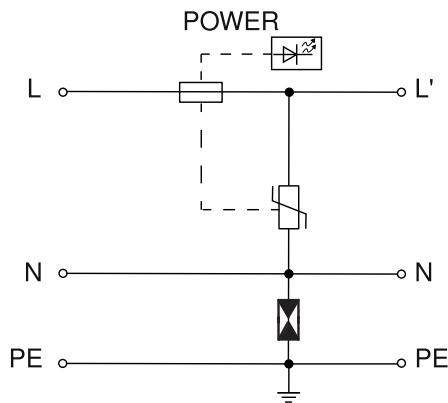
# List technických údajů

## Kombinovaný ochranný přístroj 3 v 1 pro kamerové systémy CCTV

Výr. č. 5081072



### Technické údaje



Teplotní rozsah	-20+80 °C
Způsob montáže	Vestavná instalace
Stupeň krytí	IP20
Uzemnění prostřednictvím:	Přípojovací vedení / profilová lišta
LPZ	1→3
SPD dle IEC 61643-11	třída I+II
SPD dle EN 61643-11	Typ 2+3
Nejvyšší trvalé napětí (L-N)	255,00 V
Jmenovitý zatěžovací proud	16,00 A
Ochranná úroveň	<1,3 kV
Napětí naprázdno	10,00 kV
Jmenovitý impulzní svodový proud (8/20 μs)	5,00 kA
Max. rázový svodový proud (8/20 μs)	10,00 kA

### Sít'

### Data

Nejvyšší trvalé napětí AC	5,65 V
Nejvyšší trvalé napětí DC	8,00 V
SPD dle IEC 61643-21	Třída I + II / D1 + C2
Kategorie	Typ 1 + 2 / D1 + C2
Odolnost proti rázovému proudu žíla - žíla	C2: 10 kV / 5 kA (8/20μs)
Odolnost proti rázovému proudu žíla - zem	C2: 10 kV / 5 kA (8/20μs)
Impulzní proud (10/350)	1,00 kA
Ochranná úroveň žíla - zem	<450 V
Ochranná úroveň žíla - žíla	<65 V
Rozsah frekvencí	0-100 MHz
Rozsah frekvencí	0,00 - 100,00 MHz
Mezní kmitočet	100,00 MHz
Připojení stínění	ano
Stínění	přímé
Zkušební norma	IEC 61643-21

### Video

Nejvyšší trvalé napětí AC	5,65 V
Nejvyšší trvalé napětí DC	8,00 V
SPD dle IEC 61643-21	Třída I + II / D1 + C2
Kategorie	Typ 1 + 2 / D1 + C2
Odolnost proti rázovému proudu žíla - zem	C2: 10 kV / 5 kA (8/20μs)
Odolnost proti rázovému proudu žíla - žíla	C2: 10 kV / 5 kA (8/20μs)
Impulzní proud (10/350)	1,00 kA
Ochranná úroveň žíla - žíla	<90 V
Ochranná úroveň žíla - zem	<150 V
Rozsah frekvencí	0-100 MHz
Rozsah frekvencí	0,00 - 100,00 MHz
Mezní kmitočet	100,00 MHz
Připojení stínění	ano
Stínění	přímé

# List technických údajů

Kombinovaný ochranný přístroj 3 v 1 pro kamerové systémy CCTV

Výr. č. 5081072



Technické údaje

Video

Zkušební norma

IEC 61643-21

Síť