

List technických údajů

Kombinovaný ochranný přístroj 2 v 1 pro kamerové systémy CCTV

Výr. č. 5081070



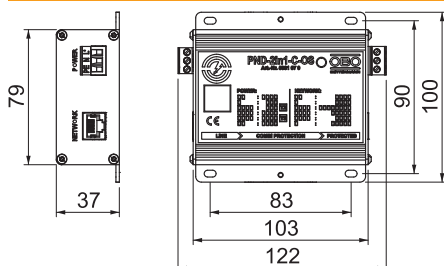
Kombinovaný ochranný přístroj pro kamerové/TV systémy na bázi IP

- Ochrana silnoproudého a datového rozhraní pomocí jediného přístroje
- V hliníkovém pouzdře
- Jednoduchá montáž prostřednictvím zásuvkového adaptéru
- Dvojestupňový ochranný obvod
- 3 pólové připojení pro silnoproudé rozhraní
- Konektor RJ-45 pro datové rozhraní
- S LED indikátorem provozu (OS)
- Vč. sady pro připevnění na profilovou lištu

Použití: Ochrana CCTV, videosignálů; (IP) kamer, resp.



Rozměry



Délka	122,50 mm
Šířka	100,00 mm
Výška	37,10 mm

Kmenová data

Č. výr.	5081070
Typ	PND-2in1-C-OS
Rozměr	230V
Nejmenší prodejní množství	1,00 kus
Hmotnost	27,00 kg/100 ks

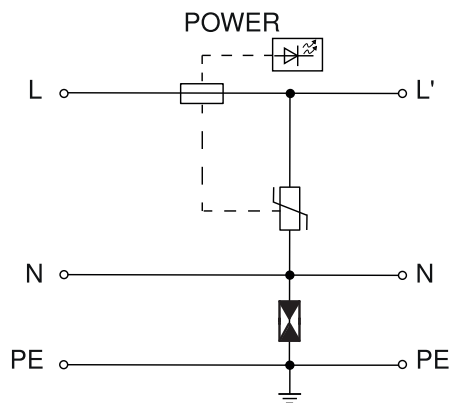
List technických údajů

Kombinovaný ochranný přístroj 2 v 1 pro kamerové systémy CCTV

Výr. č. 5081070



Technické údaje



Teplotní rozsah	-20+80 °C
Způsob montáže	Vestavná instalace
Stupeň krytí	IP20
Uzemnění prostřednictvím:	Přípojovací vedení / profilová lišta
LPZ	1→3
SPD dle IEC 61643-11	třída I+II
SPD dle EN 61643-11	Typ 2+3
Nejvyšší trvalé napětí (L-N)	255,00 V
Jmenovitý zatěžovací proud	16,00 A
Ochranná úroveň	<1,3 kV
Napětí naprázdno	10,00 kV
Jmenovitý impulzní svodový proud (8/20 μs)	5,00 kA
Max. rázový svodový proud (8/20 μs)	10,00 kA

Síť

Nejvyšší trvalé napětí AC	5,65 V
Nejvyšší trvalé napětí DC	8,00 V
SPD dle IEC 61643-21	Třída I + II + III / D1 + C2 + C1
Kategorie	Typ 1 + 2 + 3 / D1 + C2 + C1
Odolnost proti rázovému proudu žíla – žíla	C1: 0,3 kV / 0,15 kA (8/20μs)
Odolnost proti rázovému proudu žíla – zem	C2: 3 kV / 1,5 kA (8/20μs)
Impulzní proud (10/350)	0,50 kA
Ochranná úroveň žíla – žíla	<40 V
Ochranná úroveň žíla – zem	<450 V
Rozsah frekvencí	0 - 100 MHz
Rozsah frekvencí	0,00 - 100,00 MHz
Mezní kmitočet	100,00 MHz
Připojení stínění	ano
Stínění	přímé
Norma pro zkoušení	IEC 61643-21

Data

Video

Síť