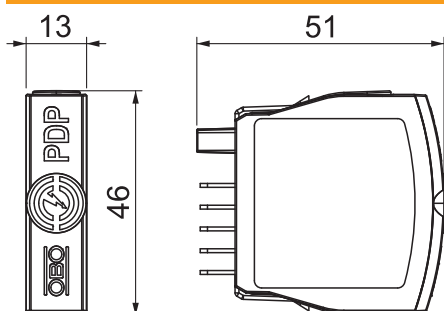


Výr. č. 5080414



Rozměry



Kmenová data

| | |
|----------------------------|----------------|
| Č. výr. | 5080414 |
| Typ | PDP-P-2x2-24 |
| Rozměr | 24V |
| Nejmenší prodejní množství | 1,00 kus |
| Hmotnost | 2,40 kg/100 ks |

Technické údaje

| | |
|--|--------------------------------------|
| SPD dle EN 61643-11 | Typ 1+2 |
| SPD dle IEC 61643-11 | class I+II |
| Kategorie | Typ 1 + 2 / D1 + C2 |
| SPD dle IEC 61643-21 | Třída I + II / D1 + C2 |
| Flexibilní připojovací průřez | 0,14 - 1,50 mm ² |
| Připojovací průřez laněných vodičů | 0,14 - 2,50 mm ² |
| Připojovací průřez, plný vodič | 0,14 - 2,50 mm ² |
| Vložený útlum | ≤3 dB |
| Uzemnění prostřednictvím: | Připojovací vedení / profilová lišta |
| Celkový svodový proud (8/20) | 20 kA |
| Celkový svodový proud (10/350) | 2,5 kA |
| Rozsah frekvencí | 0,00 - 100,00 MHz |
| Mezní kmitočet | 100,00 MHz |
| Impulzní proud (10/350) | 2,50 kA |
| Jmenovitý impulzní svodový proud (8/20 μs) | 10,00 kA |
| Kapacita (žila-žila) | ≤30 pF |
| Kapacita (žila-zem) | ≤30 pF |
| Podélný odpor | 1,2 ± 5% Ohm |
| LPZ | 0→2 |
| Jmenovitý rázový svodový proud I _n podle C2 (celkový) | 20,00 kA |
| Jmenovitý zatěžovací proud AC | 0,43 A |
| Jmenovitý zatěžovací proud DC | 0,60 A |
| Montáž vstupu/výstupu | Šroubové svorky |
| Způsob montáže | Profilová lišta 35 mm |
| Norma pro zkoušení | IEC 61643-21 |
| Připojení stínění | ano |
| Stínění | přímé |
| Stupeň krytí | IP20 |
| Sériový odpor jednotlivých žil | 1,2 Ω ± 5% |
| Signalizace na přístroji | Žádná |
| Zástrčkový systém | Svorka |
| Odolnost proti rázovému proudu žila – žila | 10 kV / 5 kA |
| Odolnost proti rázovému proudu žila – zem | 10 kV / 5 kA |
| Teplotní rozsah | -40+80 °C |