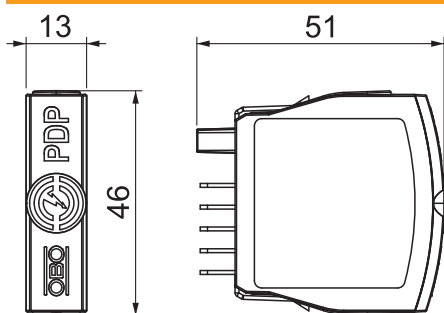


Výr. č. 5080402



## Rozměry



## Kmenová data

Č. výr.	5080402
Typ	PDP-P-2-5
Rozměr	5V
Nejmenší prodejní množství	1,00 kus
Hmotnost	1,80 kg/100 ks

### Technické údaje

SPD dle EN 61643-11	Typ 1+2
SPD dle IEC 61643-11	class I+II
Kategorie	Typ 1 + 2 / D1 + C2
SPD dle IEC 61643-21	Třída I + II / D1 + C2
Flexibilní připojovací průřez	0,14 - 1,50 mm <sup>2</sup>
Připojovací průřez laněných vodičů	0,14 - 2,50 mm <sup>2</sup>
Připojovací průřez, plný vodič	0,14 - 2,50 mm <sup>2</sup>
Vložený útlum	≤3 dB
Uzemnění prostřednictvím:	Připojovací vedení / profilová lišta
Celkový svodový proud (8/20)	20 kA
Celkový svodový proud (10/350)	2,5 kA
Rozsah frekvencí	0,00 - 100,00 MHz
Mezní kmitočet	100,00 MHz
Nejvyšší trvalé napětí AC	4,20 V
Nejvyšší trvalé napětí DC	6,00 V
Impulzní proud (10/350)	2,50 kA
Jmenovitý impulzní svodový proud (8/20 μs)	10,00 kA
Kapacita (žila-žila)	≤30 pF
Kapacita (žila-zem)	≤30 pF
Podélný odpor	1,2 ± 5% Ohm
LPZ	0→2
Jmenovitý rázový svodový proud I <sub>n</sub> podle C2 (celkový)	20,00 kA
Jmenovitý zatěžovací proud AC	0,43 A
Jmenovitý zatěžovací proud DC	0,60 A
Montáž vstupu/výstupu	Šroubové svorky
Způsob montáže	Profilová lišta 35 mm
Norma pro zkoušení	IEC 61643-21
Připojení stínění	ano
Stínění	přímé
Stupeň krytí	IP20
Ochranná úroveň žila - žila	100 V
Sériový odpor jednotlivých žil	1,2 Ω ± 5%
Signalizace na přístroji	Žádná
Zástrčkový systém	Svorka
Odolnost proti rázovému proudu žila - žila	10 kV / 5 kA
Odolnost proti rázovému proudu žila - zem	10 kV / 5 kA
Teplotní rozsah	-40+80 °C