

List technických údajů

Zásuvná ochrana datového vedení, 2-pólová, přímé uzemnění
Výr. č. 5080301

OBO
BETTERMANN



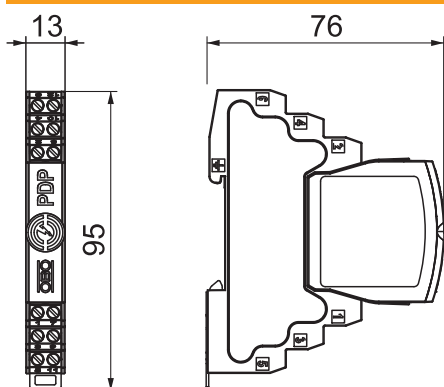
Zásuvná ochrana datového vedení typu 1 + 2 / D1 + C2 pro použití v měřici, řídicí a regulační technice

- Ochranné zařízení pro vícedrátové systémy
- Přímé uzemnění stínění
- Frekvenční rozsah až 100 MHz
- Uzemnění možné přes profilovou lištu nebo přípojovací kabel
- Malá vestavná šířka 12,5 mm
- Vysoká spolehlivost systému - žádné přerušení signálu bez ochranného modulu

Použití: Univerzální ochrana před bleskem a přepětím pro zařízení na přenos dat v technologii MaR.



Rozměry



Kmenová data

Č. výr.	5080301
Typ	PDP-2-5-D
Rozměr	5V
Nejmenší prodejní množství	1,00 kus
Hmotnost	6,50 kg/100 ks

List technických údajů

Zásuvná ochrana datového vedení, 2-pólová, přímé uzemnění

Výr. č. 5080301



Technické údaje

SPD dle EN 61643-11	Typ 1+2
SPD dle IEC 61643-11	class I+II
Kategorie	Typ 1 + 2 / D1 + C2
SPD dle IEC 61643-21	Třída I + II / D1 + C2
Flexibilní připojovací průřez	0,14 - 1,50 mm ²
Připojovací průřez laněných vodičů	0,14 - 2,50 mm ²
Připojovací průřez, plný vodič	0,14 - 2,50 mm ²
Provedení	2 pólový
Počet pólů	2,00
Vložený útlum	≤3 dB
Uzemnění prostřednictvím:	Připojovací vedení / profilová lišta
Celkový svodový proud (8/20)	20 kA
Celkový svodový proud (10/350)	2,5 kA
Rozsah frekvencí	0,00 - 100,00 MHz
Mezní kmitočet	100,00 MHz
Nejvyšší trvalé napětí AC	4,20 V
Nejvyšší trvalé napětí DC	6,00 V
Impulzní proud (10/350)	2,50 kA
Jmenovitý impulzní svodový proud (8/20 μs)	10,00 kA
Kapacita (žila-žila)	≤30 pF
Kapacita (žila-zem)	≤30 pF
Podélný odpor	1,2 ± 5% Ohm
LPZ	0→2
Jmenovitý rázový svodový proud I _n podle C2 (celkový)	20,00 kA
Jmenovitý zatěžovací proud AC	0,43 A
Jmenovitý zatěžovací proud DC	0,60 A
Montáž vstupu/výstupu	Šroubové svorky
Způsob montáže	Profilová lišta 35 mm
Norma pro zkoušení	IEC 61643-21
Připojení stínění	ano
Stínění	přímé
Stupeň krytí	IP20
Ochranná úroveň žila – žila	100 V
Ochranná úroveň žila – zem	850 V
Sériový odpor jednotlivých žil	1,2 Ω ± 5%
Signalizace na přístroji	Žádná
Zástrčkový systém	Svorka
Odolnost proti rázovému proudu žila – žila	10 kV / 5 kA
Odolnost proti rázovému proudu žila – zem	10 kV / 5 kA
Teplotní rozsah	-40+80 °C