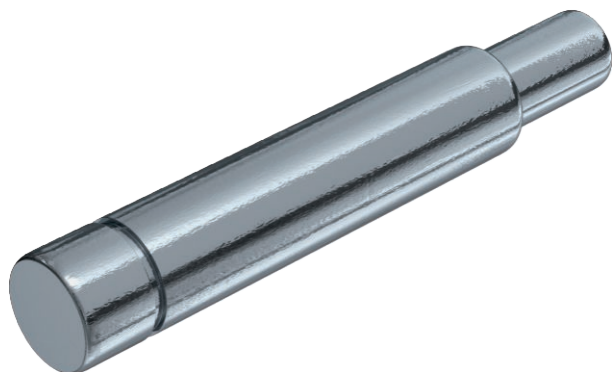


List technických údajů

Montážní nástroj pro kladivo

Výr. č. 3497648



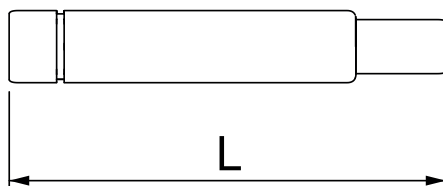
Montážní nástroj pro hmoždinky do pórobetonu PBD – pro kladivo.

St	Ocel
G	galvanicky zinkováno

Kmenová data

Č. výr.	3497648
Typ	EWP 8x10
Materiál	Ocel
Zkratka materiálu	St
Povrch	galvanicky zinkováno
Povrch podle DIN	DIN EN 12329
Povrch zkratka	G
Nejmenší prodejní množství	1,00 kus
Hmotnost	39,80 kg/100 ks

Technické údaje



Délka	10,00 mm
Rozměr L	10,00 mm
Závit	M8
Velikost	M8x10
S ochranou ruky	<input type="checkbox"/>
Rozměr kolíku	8,00 mm