

List technických údajů

Připojovací krabice pro nástěnná svítidla do dutých stěn, vzduchotěsná
Výr. č. 2003832

OBO
BETTERMANN



Vzduchotěsná připojovací krabice pro nástěnná svítidla do dutých stěn, pro montáž nástěnných svítidel nebo reproduktorů. S víkem.

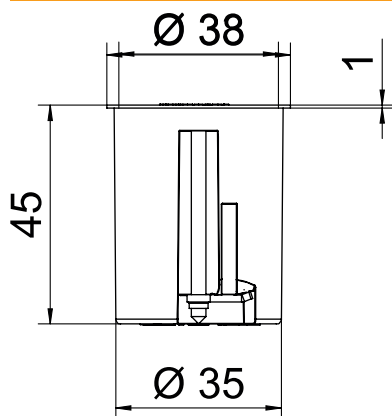
- 1 vstup vedení NYM 3 x 2,5 mm² nebo 5 x 1,5 mm²
- 1 vstup vedení NYM 3 x 1,5 mm²



Kmenová data

Č. výr.	2003832
Typ	HG 45-WA-LD
Dodáváme od	01.10.2021
Rozměr	Ø38, H45
Nejmenší prodejní množství	25 kus
Hmotnost	0,99 kg/100 ks

Technické údaje



Výška	45,00 mm
Délka	38,00 mm
Průměr	38,00 mm
Počet vstupů	2
Provedení	Samostatný
Konstrukce	Nástěnná vývodová krabice
Způsob upevnění	Upevnění pomocí šroubu
Upevnění přístrojů	šroubovat
Upevnění vika	Naklapávací
Průměr vyfrézovaného otvoru	35,00 mm
odolný proti plameni	dle VDE 0471/IEC 60695-2-11, zkušební teplota 850°C
Tvar	kruhový
Vstupy pro vedení 3 x 2,5 mm ² / 5 x 1,5 mm ²	1
Vstupy pro vedení 3 x 1,5 mm ²	1
Vhodné pro tloušťku desky	5,00 - 40,00 mm
Bez obsahu halogenů	<input checked="" type="checkbox"/>
Se šrouby	<input type="checkbox"/>
Jmenovitý průřez	1,50 - 1,50 mm ²
Nárazuvzdorný	<input checked="" type="checkbox"/>
Stupeň krytí	IP30
Vzduchotěsná	<input checked="" type="checkbox"/>