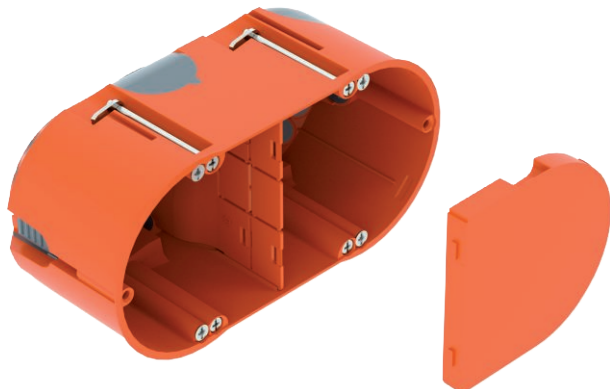


List technických údajů

Krabice do dutých stěn pro elektronické komponenty

61, vzduchotěsná

Výr. č. 2003826



Krabice do dutých stěn pro elektronické komponenty s membránovými vývody, víkem a přepážkou, pro použití v dutých stěnách s montážní hloubkou nejméně 61 mm a tloušťkou desek 5–40 mm.

- 6 náliček pro šrouby
- Přístrojové šrouby, spojovací náličky
- 4 kombinované vstupy trubek do Ø 20 a 25 mm
- 4 vstupy vedení pro NYM 3 x 1,5 mm²
- 2 vstupy vedení pro NYM 3 x 2,5 mm² nebo 5 x 1,5 mm²
- 2 vstupy vedení pro NYM 5 x 2,5 mm² nebo 7 x 1,5 mm²
- Vzduchotěsné spojení s dalšími přístrojovými krabicemi typu ZH 11-V



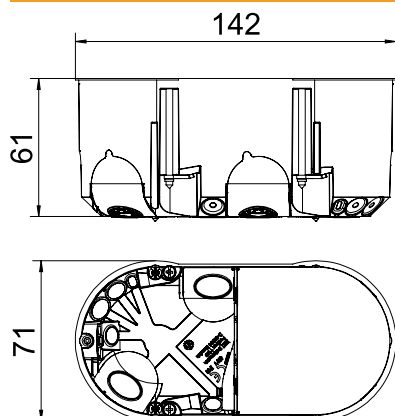
Další text k výrobku 2

Podle IEC 60670-1, IEC 60670-22 a DIN 49073-1.

Kmenová data

Č. výr.	2003826
Typ	HE 61-DV-L
Dodáváme od	01.10.2021
Rozměr	142x71
Nejmenší prodejní množství	10 kus
Hmotnost	6,19 kg/100 ks

Technické údaje



Šířka	71,00 mm
Výška	61,00 mm
Délka	142,00 mm
Počet vstupů	14
Vývody	14
Počet vložek	2
Provedení	Dvojité
Způsob upevnění	Svěrné upevnění
Upevnění přístrojů	šroubovat
Upevnění víka	Naklapávací
Průměr vyfrézovaného otvoru	68,00 mm
odolný proti plameni	dle VDE 0471/IEC 60695-2-11, zkušební teplota 850°C
Tvar	oválný
Pro průměr trubky	20/25 mm
Kombinované vývody Ø 20/25 mm	4
Vstupy pro vedení 3 x 2,5 mm ² / 5 x 1,5 mm ²	2
Vstupy pro vedení 5 x 2,5 mm ² / 7 x 1,5 mm ²	2
Vstupy pro vedení 3 x 1,5 mm ²	4
Vstupy pro vedení - malé napětí	2
Vhodné pro tloušťku desky	5,00 - 40,00 mm

List technických údajů

Krabice do dutých stěn pro elektronické komponenty

61, vzduchotěsná



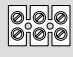
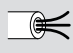
Výr. č. 2003826



Technické údaje

Vzdálenost přístrojových šroubů	61,00 mm
Bez obsahu halogenů	<input checked="" type="checkbox"/>
Se šrouby	<input checked="" type="checkbox"/>
Jmenovitý průřez	1,50 - 2,50 mm ²
Nárazuvzdorný	<input checked="" type="checkbox"/>
Stupeň krytí	IP30
Vzduchotěsná	<input checked="" type="checkbox"/>

Tabulka 1

				
	1,5 mm ²	2,5 mm ²	1,5 mm ²	2,5 mm ²
	9	7	7	5
	24	18	32	26

Tabulka 1