

List technických údajů

Přístrojová krabice do dutých stěn 47, dvojitá

Výr. č. 2003822

OBO
BETTERMANN



Dvojitá přístrojová krabice do dutých stěn pro použití v dutých stěnách s montážní hloubkou nejméně 47 mm a tloušťkou desek 5–40 mm.

- 2 x 3 nálitky pro šrouby
- Přístrojové šrouby, spojovací nálitky
- 4 kombinované vstupy trubek do Ø 20 a 25 mm
- 4 vstupy vedení NYM 3 x 1,5 mm
- 2 vstupy vedení NYM 3 x 2,5 mm² nebo 5 x 1,5 mm²
- 2 vstupy vedení NYM 5 x 2,5 mm² nebo 7 x 1,5 mm²
- Možnost propojení s dalšími přístrojovými krabicemi spojovacím dílem typu ZH 11-V



PP Polypropylén

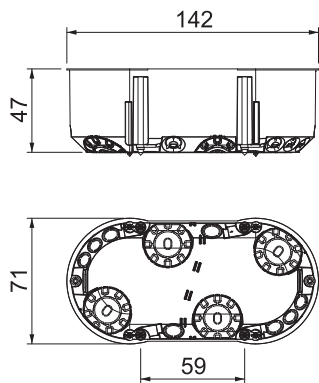
Další text k výrobku 2

Podle IEC 61670-1, IEC 61670-22 a DIN 49073-1.

Kmenová data

Č. výr.	2003822
Typ	HG 47-DV
Dodáváme od	01.10.2021
Rozměr	139x68, H47
Barva	oranžová
Materiál	Polypropylén
Zkratka materiálu	PP
Nejmenší prodejní množství	10,00 kus
Hmotnost	4,23 kg/100 ks

Technické údaje



Šířka	71,00 mm
Výška	47,00 mm
Délka	142,00 mm
Průměr	68,00 mm
Počet vstupů	16,00
Vývody	16
Počet vložek	2,00
Druh vývodů	Vylamovací otvory
Druh průchodky pouzdra	Vylamovací otvor
Provedení	Dvojitý
Konstrukce	Přístrojová krabice
Upevnění přístrojů	šroubovat
Osazení	bez
Vrchní díl	bez
Vstup zezadu	<input checked="" type="checkbox"/>
Průměr vyfrézovaného otvoru	68,00 mm

List technických údajů

Přístrojová krabice do dutých stěn 47, dvojitá

Výr. č. 2003822



Technické údaje

odolný proti plameni	Odolnost proti šíření plamene dle VDE 0471/DIN 695 část 2-1, teplota 850 °C
Tvar	oválný
Pro průměr trubky	20/25 mm
Vhodné pro tloušťku desky	5,00 - 40,00 mm
Vzdálenost přístrojových šroubů	71,00 mm
Bez obsahu halogenů	<input checked="" type="checkbox"/>
Max. průřez vodiče	2,50 mm ²
Se stíněním	<input type="checkbox"/>
S hřebíkovou páskou	<input type="checkbox"/>
Se šrouby	<input checked="" type="checkbox"/>
Způsob montáže	Dutá stěna
Jmenovitý průřez	1,50 - 2,50 mm ²
Jmenovité napětí	400,00 V
Plombovatelné	<input type="checkbox"/>
Stupeň krytí	IP30
Vzduchotěsné	<input type="checkbox"/>

Tabulky

Tabulka 1

Tabulka 1