

# List technických údajů

## Ucpávková vývodka

Výr. č. 2003737



Ucpávková vývodka k uzavření prázdných trubek.

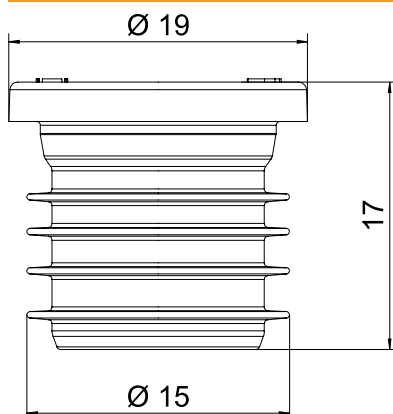


TPE Termoplastický elastomer

### Kmenová data

Č. výr.	2003737
Typ	ZA 20-VS
Dodáváme od	01.10.2021
Rozměr	Ø20
Barva	šedá
Materiál	Termoplastický elastomer
Zkratka materiálu	TPE
Nejmenší prodejní množství	25 kus
Hmotnost	0,17 kg/100 ks

### Technické údaje



Rozměr D1	19,00 mm
Rozměr D2	15,00 mm
Rozměr L	17,00 mm
Pro metrický rozměr závitu	20
Vzduchotěsná	<input checked="" type="checkbox"/>
odolný proti plameni	dle VDE 0471/IEC 60695-2-11, zkušební teplota 850°C