

List technických údajů

Přístrojová/propojovací krabice pod omítku 66,
s hřebíkovou páskou
Výr. č. 2003716

OBO
BETTERMANN



Přístrojová krabice pod omítku s hřebíkovou páskou, pro použití ve zdivu s montážní hloubkou nejméně 66 mm.

- 4× 3 nálitky pro šrouby
- Spojovací prvek s bajonetovým uzávěrem připojitelný z obou stran
- 6× kombinovaný otvor pro trubky do Ø 20 a 25 mm
- 2× otvor do Ø 20 mm
- 2× otvor do Ø 14 mm
- 1× otvor do Ø 20 mm ve dně

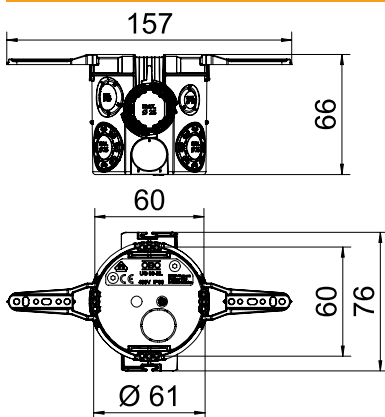


PP Polypropylén

Kmenová data

| | |
|----------------------------|----------------|
| Č. výr. | 2003716 |
| Typ | UG 66-NL |
| Dodáváme od | 01.10.2021 |
| Rozměr | Ø60mm, H66mm |
| Materiál | Polypropylén |
| Zkratka materiálu | PP |
| Nejmenší prodejní množství | 25 kus |
| Hmotnost | 2,65 kg/100 ks |

Technické údaje







| | |
|-------------------------------|---|
| Výška | 66,00 mm |
| Průměr | 60,00 mm |
| Počet vstupů | 11 |
| Vývody | 11 |
| Provedení | Samostatný |
| Vrchní díl | bez |
| Vstup zezadu | <input checked="" type="checkbox"/> |
| odolný proti plameni | dle VDE 0471/IEC 60695-2-11, zkušební teplota 650°C |
| Tvar | kruhový |
| Pro průměr trubky | 20/25 mm |
| Otvory pro trubky Ø 20 mm | 3 |
| Kombinované vývody Ø 20/25 mm | 6 |
| Bez obsahu halogenů | <input checked="" type="checkbox"/> |
| S hřebíkovou páskou | <input checked="" type="checkbox"/> |
| Se šrouby | <input type="checkbox"/> |
| Jmenovitý průřez | 1,50 - 2,50 mm² |
| Nárazuvzdorný | <input checked="" type="checkbox"/> |
| Stupeň krytí | IP30 |
| Vzduchotěsná | <input type="checkbox"/> |

List technických údajů

Přístrojová/propojovací krabice pod omítku 66,
s hřebíkovou páskou
Výr. č. 2003716



Tabulka 1

| |  | |  | |
|---|---|---------------------|---|---------------------|
| | 1,5 mm ² | 2,5 mm ² | 1,5 mm ² | 2,5 mm ² |
|  | 5 | 4 | 7 | 5 |
|  | 15 | 12 | 21 | 15 |

Tabulka 1