

# List technických údajů

## Přístrojová krabice pod omítku 46, s hřebíkovou páskou

Výr. č. 2003714

OBO  
BETTERMANN



Přístrojová krabice pod omítku s hřebíkovou páskou, pro použití ve zdivu s montážní hloubkou nejméně 46 mm.

- 4 x 3 nálitky pro šrouby
- Oboustranný spojovací kus s bajonetovým zámekem
- 6 kombinovaných vstupů potrubí do Ø 20 a 25 mm
- 1 vstup do Ø 20 mm v základně

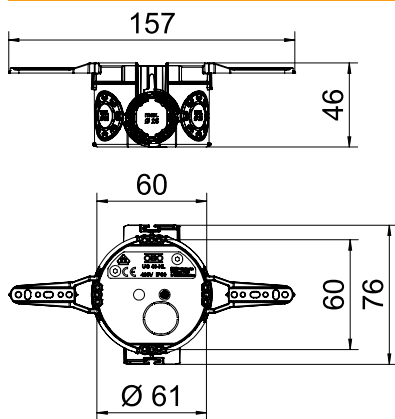


PP Polypropylén

### Kmenová data

Č. výr.	2003714
Typ	UG 46-NL
Dodáváme od	01.10.2021
Rozměr	Ø60mm, H46mm
Materiál	Polypropylén
Zkratka materiálu	PP
Nejmenší prodejní množství	25 kus
Hmotnost	2,20 kg/100 ks

### Technické údaje



Výška	46,00 mm
Průměr	60,00 mm
Počet vstupů	7
Vývody	7
Provedení	Samostatný
Konstrukce	Přístrojová krabice
Vrchní díl	bez
Vstup zezadu	<input checked="" type="checkbox"/>
odolný proti plameni	dle VDE 0471/IEC 60695-2-11, zkušební teplota 650°C
Tvar	kruhový
Pro průměr trubky	20/25 mm
Otvory pro trubky Ø 20 mm	1
Kombinované vývody Ø 20/25 mm	6
Bez obsahu halogenů	<input checked="" type="checkbox"/>
S hřebíkovou páskou	<input checked="" type="checkbox"/>
Se šrouby	<input type="checkbox"/>
Jmenovitý průřez	1,50 - 2,50 mm²
Nárazuvzdorný	<input checked="" type="checkbox"/>
Stupeň krytí	IP30
Vzduchotěsná	<input type="checkbox"/>




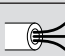
# List technických údajů

Přístrojová krabice pod omítku 46, s hřebíkovou páskou

Výr. č. 2003714



Tabulka 1

				
	1,5 mm <sup>2</sup>	2,5 mm <sup>2</sup>	1,5 mm <sup>2</sup>	2,5 mm <sup>2</sup>
			6	5
			20	15

Tabulka 1