

# List technických údajů

Svodič přepětí V10 Compact s dálkovou signalizací  
255 V  
Art.-Nr. 5093382



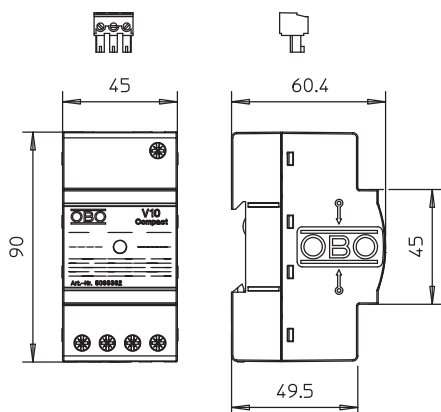
Zařízení přepětové ochrany, kompaktní modul typu 2 + 3

- Přepětová ochrana v podružných rozvodech podle ČSN 33 2000-4-443 (IEC 60364-4-44)
- Svodová schopnost až 60 kA (8/20) celkem
- Integrované řešení 3 + 1 pro síťové systémy TN a TT s modulovou šířkou 45 mm
- Vysoce výkonná varistorová technika
- Včetně tepelného a dynamického odpojovacího zařízení a optické indikace funkčnosti
- Verze ...FS s bezpotenciálovým prepínacím kontaktem pro dálkovou signalizaci

Použití: Podružné/patrové rozvody a ochrana přístrojů v trojfázových systémech.



## Rozměry



## Kmenová data

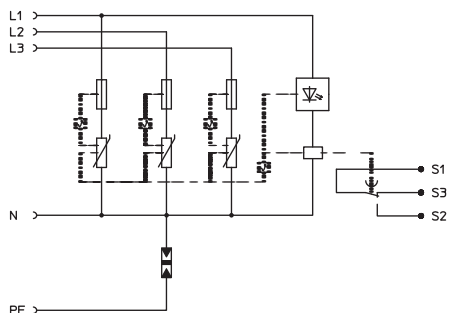
Č. výt.	5093382
Typ	V10 COMPACT-FS
Rozměr	255V
Nejmenší prodejní množství	1,00 kus
Hmotnost	17,30 kg/100 ks

# List technických údajů

Svodič přepětí V10 Compact s dálkovou signalizací  
255 V  
Art.-Nr. 5093382



## Technické údaje



SPD dle EN 61643-11	Typ 2+3
SPD dle IEC 61643-11	třída I+II
Zkušební třída typu 2	<input checked="" type="checkbox"/>
Zkušební třída typu 3	<input checked="" type="checkbox"/>
Jmenovité napětí	230,00 V
Nejvyšší trvalé napětí AC	255,00 V
Nejvyšší trvalé napětí	255,00 V
Jmenovitý svodový proud (8/20)	10 kA
Max. rázový svodový proud (8/20 µs)	20,00 kA
Rázový svodový proud (8/20 µs) [celkový]	60,00 kA
Rázový svodový proud (8/20) [celkový]	60,00 kA
Ochranná úroveň	< 1,1 kV
Schopnost zhašení následného proudu (ef.) [N-PE]	10,60 kA
Schopnost zhašení následného proudu Ieff	7,00 kA
Doba odezvy	< 25 ns
Maximální předjištění	63,00 A
Teplotní rozsah	-40-+80 °C
Provedení pólů	3+N/PE
Provedení	3+NPE
Provedení	3+NPE
Způsob montáže	Profilová lišta 35 mm
Způsob montáže	Profilová lišta 35 mm
Stupeň krytí	IP20
Stupeň krytí	20
Rozteč TE (17,5 mm)	2,5
Dálková signalizace	<input checked="" type="checkbox"/>
Kontakt dálkové signalizace	<input checked="" type="checkbox"/>
Integrované vstupní jištění	<input type="checkbox"/>
Max. průřez flexibilního vodiče (jemně laněný)	10,00 mm <sup>2</sup>
Max. průřez tuhého vodiče (plný/laněný)	10,00 mm <sup>2</sup>
Flexibilní připojovací průřez	2,50 - 10,00 mm <sup>2</sup>
Připojovací průřez, plný vodič	2,50 - 10,00 mm <sup>2</sup>
Připojovací průřez laněných vodičů	2,50 - 10,00 mm <sup>2</sup>
Signalizace na přístroji	Opticky