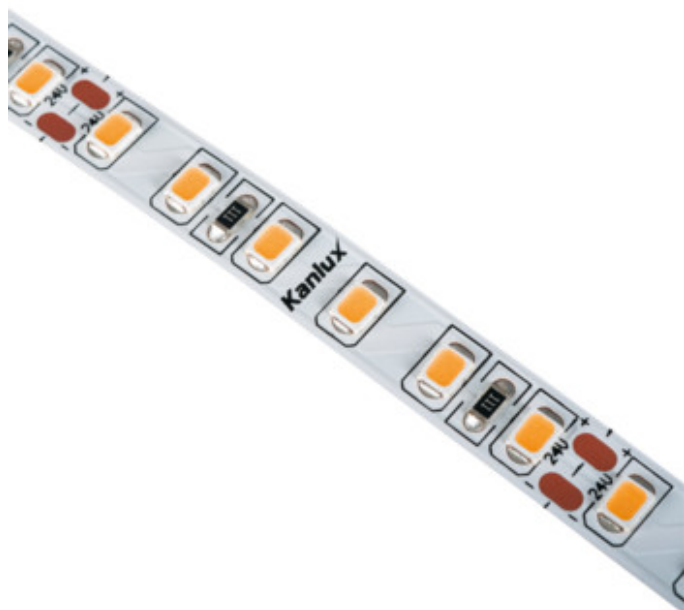


## LED STRIP L120

### LED pásek



L120 16W/M 24 IP00-WW

					<b>IP</b>		
L120 16W/M 24 IP00-WW	<b>33311</b>	1m = 16	1m = 1760	3000	00	5000	≤3
L120 16W/M 24 IP00-NW	<b>33312</b>	1m = 16	1m = 1920	4000	00	5000	≤3
L120 16W/M 24 IP00-CW	<b>33313</b>	1m = 16	1m = 1920	6000	00	5000	≤3
L120 16W/M 24 IP65-WW	<b>33314</b>	1m = 16	1m = 1600	3000	65	5000	≤6
L120 16W/M 24 IP65-NW	<b>33315</b>	1m = 16	1m = 1760	4000	65	5000	≤6
L120 16W/M 24 IP65-CW	<b>33316</b>	1m = 16	1m = 1760	6000	65	5000	≤6
L120B 16W/M 24IP00-WW	<b>33355</b>	1m = 16	1m = 1760	3000	00	30000	≤3
L120B 16W/M 24IP00-NW	<b>33356</b>	1m = 16	1m = 1920	4000	00	30000	≤3
L120B 16W/M 24IP00-CW	<b>33357</b>	1m = 16	1m = 1920	6000	00	30000	≤3



Pásek Kanlux L120 to jsou dvě verze krytí IP00 a IP65 - pro místa, kde je pásek vystaven vlhkosti. Verze IP65 se významně neliší v rozměrech od verze IP00 - je to důležité při montáži v hliníkových profílech. Pásky Kanlux L120 mají vysoký světelný tok (120 lumenů z wattu) a tříletou záruku.

- 3 let záruky shodně s podmínkami záručního prohlášení dostupného na internetové stránce

## LED STRIP L120

LED pásek



L120 16W/M 24 IP00-WW



L120 16W/M 24 IP00-NW



L120 16W/M 24 IP00-CW



L120 16W/M 24 IP65-WW



L120 16W/M 24 IP65-NW



L120 16W/M 24 IP65-CW



L120B 16W/M 24IP00-WW

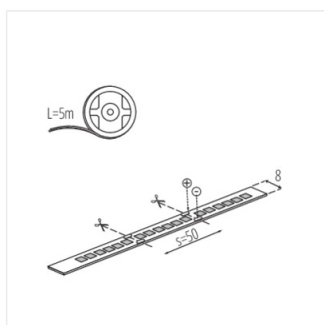


L120B 16W/M 24IP00-NW

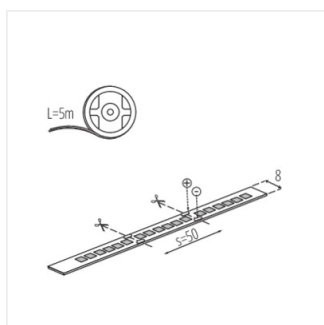


L120B 16W/M 24IP00-CW

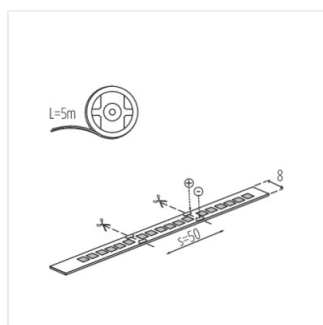
### LED pásek



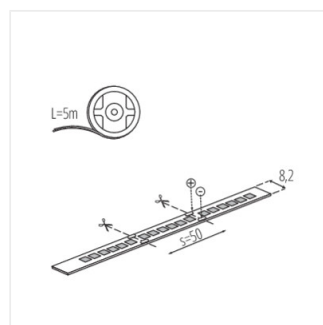
L120 16W/M 24 IP00-WW



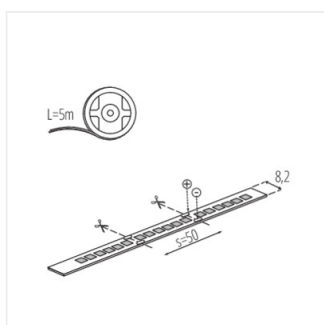
L120 16W/M 24 IP00-NW



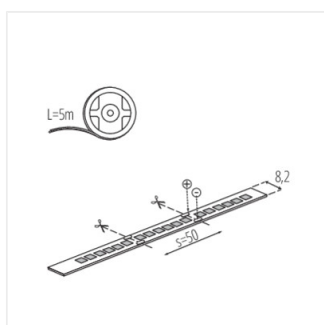
L120 16W/M 24 IP00-CW



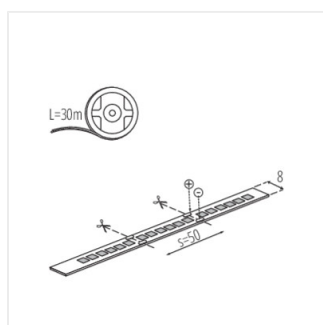
L120 16W/M 24 IP65-WW



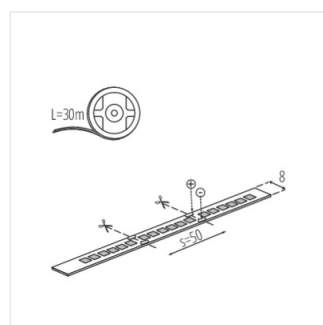
L120 16W/M 24 IP65-NW



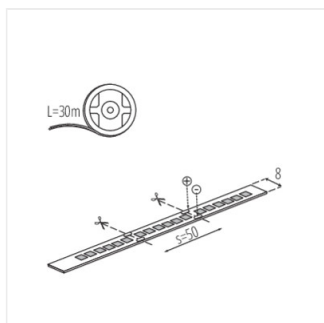
L120 16W/M 24 IP65-CW



L120B 16W/M 24IP00-WW



L120B 16W/M 24IP00-NW



L120B 16W/M 24IP00-CW