





## Ukazatel přítomnosti napětí na liště TH35,

$[V]$ 230 AC	$[Hz]$ 50	$[ ]$ 1	$I_n[A]$ 2,5	<b>IP</b> 20		$[mm^2]$ max 2,5
 TH 35						



KLI-RGY

$[V]$	$[ ]$
-------	-------

KLI-RGY	<b>32893</b>	230 AC	1
KLI-3G	<b>32894</b>	230 AC	1
KLI-3Y	<b>32895</b>	230 AC	1
KLI-3R	<b>32896</b>	230 AC	1



KLI-RGY



KLI-3G

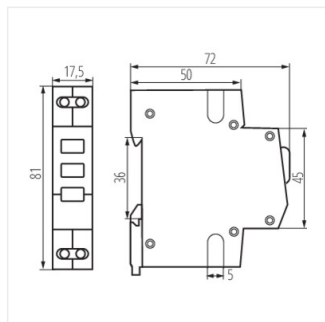


KLI-3Y

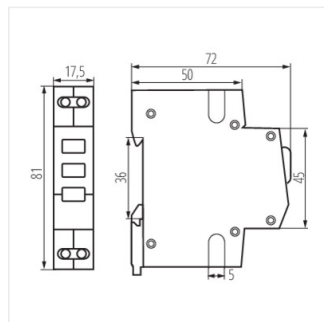


KLI-3R

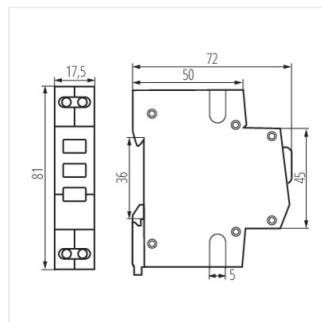
## Ukazatel přítomnosti napětí na liště TH35,



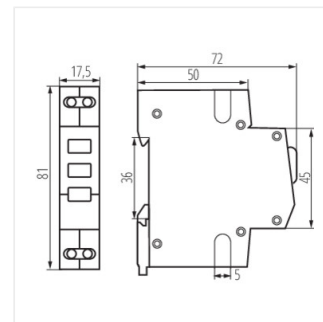
KLI-RGY



KLI-3G



KLI-3Y



KLI-3R