



www.kanlux.com

ATL1

(PL) Kanlux SA ul. Objazdowa 1-3, 41-922 Radziłów (CZ) Distributor: Kanlux s.r.o., Salsko 618, 738 01 Frydek-Místek (SK) Distributor: Kanlux s.r.o., Batovská 279/28, 911 05 Trenčín (HU) Forgalmazta: Kanlux Rt., 9026 Győr, Bácsai út 153/B (UA) ТОВ «КАНЛУКС», 08130, Київська область, Києво-Смильський район, с.Перемогицька Борозівка, вул. Соборна, будинок 1-6, офіс 617 (RO) Kanlux Lighting S.R.L. Olteniței 249 Popești Leordeni, 077160, Ilfov (RU) OOO Kanlux, ул. Комсомольская, д. 1, 142100, г. Подольск, Московская область, Российская Федерация OOO Канлюкс-Электроникс, ул. Комсомольская, д. 1, 142100, г. Подольск, Московская область, Российская Федерация (BG) Kanlux EOOD, Warehouse area Greta Logistics, 1532 Kaichevo, Sofia, ph.+359 242 19 623 (DE) Kanlux GmbH, Flugplatz 21, 44319 Dortmund (FR) Kanlux France SAS, 2248 Rue Marciacq, 75 018 Paris

P1 220-240V~50Hz	P2 	ATL1 18W-930-56-W ATL1 18W-930-56-B ATL1 18W-940-56-W ATL1 18W-940-56-B 18W			
		ATL1 30W-930-56-W ATL1 30W-930-56-B ATL1 30W-940-56-W ATL1 30W-940-56-B 30W			
P3	P4	P3	P4		
ATL1 18W-930-56-W ATL1 18W-930-56-B ATL1 18W-940-56-W ATL1 18W-940-56-B	1700 2100 1800 2200 1800	ATL1 30W-930-56-W ATL1 30W-930-56-B ATL1 30W-940-56-W ATL1 30W-940-56-B	2850 3200 2850 3400 3000 3400		
P5	P6	P7	P8		
	50 000 h		ATL1 18W-930-56-W ATL1 18W-930-56-B ATL1 30W-930-56-W ATL1 30W-930-56-B Tc 3000K 6x MaxAdam		
			ATL1 18W-940-56-W ATL1 18W-940-56-B ATL1 30W-940-56-W ATL1 30W-940-56-B Tc 4000K 6x MaxAdam		
P9	P10	P11	P12	P13	P14
≥90	90° 315°				
P15	P16	P17	P18	P19	P20
0,5m		60°		UK CA	
P20	P21	P22			

EN INTENDED USE / APPLICATION

Product for qualified lighting and general use.
MOUNTING
Technical changes reserved. Read the manual before mounting. Mounting should be performed by an appropriately qualified person. Any activities to be done with disconnected power supply. Exercise particular caution. Mounting diagram: see pictures. Check for proper mechanical fastening and connection to electrical power prior to first use. Terminals need to be placed in a way that will displace their contact with the product parts that become heated. The product can be connected to a supply network which meets energy quality standards as prescribed by law.
FUNCTIONAL CHARACTERISTICS
Product for indoor use.
USAGE GUIDELINES / MAINTENANCE
Any maintenance work must be performed when the power supply is cut off and the product has cooled down. Clean only with soft and dry cloths. Do not use chemical detergents. Do not cover the product. Ensure free air access. Product may heat up to a higher temperature. ATTENTION! Do not look directly at LED light beam. Product must not be used in unfavourable environment, e.g. dust, moisture, water, vibrations, etc.
EXPLANATIONS OF SYMBOLS USED
P1: Rated voltage, frequency.
P2: Rated power.
P3: Rated luminous flux.
P4: The specified luminous flux refers to the light source (LED module) used.
P5: This product is equipped with a light source with energy efficiency class E
P6: Rated durability.
P7: Certificate of Conformity confirming the quality of production in accordance with approved standards on the territory of the Customs Union.
P8: Colour temperature.
P9: Colour Rendering Index.
P10: Angle control of the fixture.
P11: Protection against solid foreign objects bigger than 12mm provided.
P12: Use only indoors.
P13: Class II. A product in which protection against electric shock is provided not only through basic insulation, but also double or reinforced insulation.
P14: Product meets the requirements of EU directives.
P15: The symbol describes the minimal distance of a light fixture (its light source) from the spots and objects that it's illuminating.
P16: The product is not compatible with lighting dimmers.
P17: Viewing angle.
P18: The chipped globe, screen or protective shield must be replaced immediately. Immediately stop using the product if the outer bulb is cracked or broken.
P19: The product is compliant with all relevant United Kingdom regulations.
P20: The LED light source can only be replaced by qualified personnel (Kanlux service only).
P21: Any control panel or control equipment can only be replaced by qualified personnel (Kanlux service only).
ENVIRONMENTAL PROTECTION
Keep your environment clean. Segregation of post-packaging waste is recommended.
P22: This labelling indicates the requirement to selectively collect waste electronic and electrical equipment. Products labelled in this way must not be disposed of in the same way as other waste under the threat of a fine. These products may be harmful to the natural environment and health, and require a special form of recycling/neutralising. Products labelled in this way should be returned to a collection facility for waste electrical and electronic goods. Information on collection centres is provided by local authorities or sellers of such goods. Used items can also be returned to the seller when new product is purchased, in quantity no larger than the purchased item of the same type. The above rules regard the EU area. In the case of other countries, regulations in force in a given country must be applied. Contacting the distributor of our products in a given area is recommended.
COMMENTS / GUIDELINES
Failure to follow these instructions may result in e.g. fire, burns, electrical shock, physical injury and other material and non-material damage.
For more information about Kanlux products visit www.kanlux.com. Kanlux SA shall not be responsible for any damage resulting from the failure to follow these instructions.
Kanlux SA reserves the right to make changes in the manual - the current version can be downloaded at www.kanlux.com.

DE VERWENDUNG / ANWENDUNG

Produkt zur Ausstellungsbeleuchtung und allgemeinen Verwendung.
MONTAGE
Technische Änderungen vorbehalten. Lesen Sie vor der Montage die Anleitung. Die Montage sollte von einer Person durchgeführt werden, welche die erforderliche Befähigung hat. Alle Tätigkeiten sind bei abgeschalteter Energieversorgung durchzuführen. Besondere Vorsicht ist zu walten. Montageschema: s. Zeichnungen. Vor der Inbetriebnahme muss die ordnungsgemäße mechanische Befestigung und der elektrische Anschluss geprüft werden. Die Anschlusleitungen müssen so geführt werden, dass ein Kontakt mit den sich aufheizenden Teilen des Produktes verhindert wird. Das Produkt kann an ein Elektrizitätsnetz angeschlossen werden, das die gesetzlich festgelegten Energiestandards erfüllt.
FUNKTIONELLE EIGENSCHAFTEN
Produkt zur Verwendung im Innenbereich.
BETRIEBSHINWEISE / WARTUNG
Die Wartung bei ausgeschalteter Versorgung und nach Erkalten des Produkts durchführen. Nur mit weichen und trockenen Stoffen säubern. Keine chemischen Reinigungsmittel verwenden. Das Produkt nicht bedecken. Für ungehinderte Luftzufuhr sorgen. Das Produkt kann sich aufheizen. ACHTUNG! Nicht starr auf die Lichtquelle der Diode/LED-Diode blicken. Das Produkt darf an keinem Ort benutzt werden, an dem ungünstige Umgebungsbedingungen herrschen, z.B. Staub, Feinstaub, Wasser, Feuchtigkeit, Vibrationen u.ä.
ERLÄUTERUNGEN ZU DEN VERWENDETEN MARKIERUNGEN UND SYMBOLEN
P1: Nennspannung, Frequenz.
P2: Nennleistung.
P3: Nominale Leuchtstrom.
P4: Der angegebene Lichtstrom bezieht sich auf die verwendete Lichtquelle (LED-Modul).
P5: Dieses Produkt enthält ein Leuchtmittel der Energieeffizienzklasse E
P6: Nenn-Lebensdauer.
P7: Zertifikat über Konformität der Produktionsqualität mit den anerkannten Standards auf dem Gebiet der Zollunion.
P8: Farbtemperatur.
P9: Farbwiedergabeindex.
P10: Regulierung des Leucht winkels.
P11: Geschützt gegen feste Fremdkörper mit mehr als 12mm Durchmesser.

P12: Nur für die Verwendung im Innenbereich.
P13: Klasse II. Produkt, bei dem als Schutz vor elektrischem Schlag außer der Grundisolierung auch eine doppelte oder verstärkte Isolierung verwendet wird.
P14: Das Produkt erfüllt die Anforderungen der EU-Richtlinien
P15: Das Symbol bezeichnet den Mindestabstand, den die Leuchte (deren Lichtquelle) von den beleuchteten Orten und Objekten haben muss.
P16: Das Produkt kann nicht zusammen mit Beleuchtungsdimmern verwendet werden.
P17: Leuchtwinkel
P18: Gesplittete oder zerbrochene Teile (Lampenschirm, Abschirmung, Schutzscheibe) müssen sofort ersetzt werden. Sofort den Betrieb einstellen, wenn der äußere Lampenkolben gebrochen oder gesprungen ist.
P19: Das Produkt entspricht den im Großbritannien (UK) geltenden Vorschriften.
P20: Möglichkeit, die LED-Lichtquelle nur durch qualifiziertes Personal auszutauschen (nur durch den Kanlux-Service).
P21: Das Vorschaltgerät kann nur von einem qualifiziertem Personal ausgetauscht werden (nur vom Kanlux-Service).
Umwelt-Schutz:
Auf Sauberkeit und die Umwelt achten. Wir empfehlen die Trennung der Verpackungsabfälle.
P22: Diese Kennzeichnung weist auf die Notwendigkeit hin, gebrauchte elektrische und elektronische Geräte selektiv zu sammeln. Solche gekennzeichneten Produkte dürfen nicht zusammen mit normalem Müll entsorgt werden. Bei Zuwiderhandlung droht eine Geldstrafe. Diese Produkte können schädlich für die Umwelt und die menschliche Gesundheit sein und erfordern eine spezielle Form der Umwandlung / der Rückgewinnung / des Recyclings / der Unschädlichmachung. Auf diese Weise markierte Produkte müssen einem Sammelpunkt von gebrauchten elektrischen oder elektronischen Geräten zugeführt werden. Informationen zu Sammel-/Abholpunkten erteilen die lokalen Behörden oder die Verkäufer dieser Produkte. Gebrauchte Produkte können auch an den Verkäufer zurückgegeben werden, wenn die Zahl der alten die der neu gekauften nicht übersteigt. Die o.g. Prinzipien betreffen das Gebiet der EU. Im Falle anderer Länder sind die rechtlichen Bestimmungen des jeweiligen Landes anzuwenden. Wir empfehlen, den Händler unseres Produkts im jeweiligen Gebiet zu kontaktieren.
ANMERKUNGEN / HINWEISE
Die Nichtbeachtung der Empfehlungen der vorliegenden Hinweise kann u.a. zu Bränden, Verbrennungen, Stromschlägen, physischen Verletzungen und anderen materiellen und immateriellen Schäden führen. Zusätzliche Informationen zu den Produkten der Marke Kanlux sind auf der Seite www.kanlux.com erhältlich. Kanlux SA haftet nicht für Schäden, die aus dem Nichtbeachten der Empfehlungen der vorliegenden Hinweise resultieren. Die Firma Kanlux SA behält sich das Recht vor, Änderungen an der Bedienungsanleitung einzuführen - die aktuelle Version zum Herunterladen auf www.kanlux.com.

FR DESTINATION / APPLICATION

Produit destiné à l'utilisation dans les ménages et aux destinations générales.
INSTALLATION
Modifications techniques réservées. Avant de commencer l'installation lisez le mode d'emploi. Installation doit être effectuée par une personne possédant les certificats d'aptitude convenables. Toutes les opérations doivent être effectuées avec la tension débranchée. Il faut rester très prudent. Schéma de l'installation: voir les images. Avant la première mise en marche il faut s'assurer si le frage mécanique est correct ainsi que la connection électrique. Cordons de connection doivent être conduits et disposés d'une manière à rendre impossible leur contact avec les parties du produit qui se réchauffent. Produit peut être branché au réseau d'alimentation qui est conforme aux standards de qualité d'énergie définis par la loi.
CARACTÉRISTIQUES FONCTIONNELLES
Produit à l'éclairage des vitrines et aux destinations générales.
RECOMMANDATIONS D'EXPLOITATION / MAINTENANCE.
Faire l'entretien avec l'alimentation coupée une fois le produit refroidi. Nettoyer uniquement avec les tissus secs et délicats. On ne peut pas utiliser les produits nettoyants chimiques. Ne pas couvrir le produit. Assurer l'accès libre de l'air. Produit peut se réchauffer jusqu'à la température élevée. ATTENTION! Ne pas lever les yeux sur la lumière de la diode/diodes LED. Produit ne peut pas être utilisé dans l'environnement défavorables par exemple: poussière, eau, humidité, vibrations etc.
EXPLICATION DES MARQUAGES ET DES SYMBOLES UTILISÉS
P1: Tension nominale.
P2: Puissance nominale.
P3: Flux lumineux nominal.
P4: Le flux lumineux mentionné se rapporte à la source lumineuse utilisée (module LED).
P5: Ce produit contient une source lumineuse d'efficacité énergétique E
P6: Durée de vie nominale.
P7: Certificat de conformité validant la qualité de la production avec les normes approuvées sur le territoire de l'Union douanière.
P8: Température de couleurs.
P9: Coefficient de rendu des couleurs.
P10: Réglage d'angle du luminaire.
P11: Protection contre les états solides dépassant 12mm.
P12: Utiliser uniquement à l'intérieur des locaux.
P13: 2ème classe. Produit où la protection contre la commotion électrique est assurée, outre l'isolement de base, l'isolement double ou renforcé appliqué.
P14: Produit conforme aux Directives de l'Union Européenne (UE).
P15: Symbole signifie la distance minimale qui peut avoir lieu entre le luminaire (sa source de lumière) et les endroits et les objets qu'il éclaire.
P16: Le produit ne fonctionne pas ensemble avec les gradateurs de lumière.
P17: Angle d'éclairage.
P18: Il faut immédiatement échanger le globe, l'écran, la vitre de protection cassé ou endommagé. Arrêter immédiatement l'exploitation lorsque l'ampoule extérieure de la lampe est fissurée ou cassée.
P19: Le produit est conforme à la réglementation applicable au Royaume-Uni (UK).
P20: La source lumineuse LED ne peut être remplacée que par du personnel qualifié (uniquement par le service Kanlux).
P21: L'alimentation ne peut être remplacé que par le personnel qualifié (uniquement par le service Kanlux).
PROTECTION DE L'ENVIRONNEMENT
Gardez la propriété et protégez l'environnement. La ségrégation des déchets d'emballage est recommandée.
P22: Ce marquage indique la nécessité de la collecte sélective des appareils électriques et électroniques usés. Les produits marqués de cette façon ne peuvent pas, sous la peine d'amende, être jetés aux poubelles avec les déchets ordinaires. Ces produits peuvent être nuisibles pour l'environnement et pour la santé des hommes, il exigent les formes spéciales de la transformation/de la récupération/du recyclage et de la neutralisation. Produits marqués de cette façon doivent être rendus aux points de ramassage du matériel électrique et électronique usé. Informations sur les points de ramassage/réception sont données par les autorités locales ou le vendeur de ce type de matériel. Matériel usé peut être aussi rendu au vendeur en cas de achat de nouveau matériel en quantité inférieur ou égal au nouveau matériel acheté du même type. Surtout principes concernant le territoire de l'Union Européenne. En cas d'autres pays appliquer les dispositions en vigueur dans un pays concerné. Nous recommandons de contacter le distributeur de notre produit dans le territoire concerné.

PL PRZEZNACZENIE / ZASTOSOWANIE

Wyrob do oświetlenia wystawowego i ogólnego przeznaczenia.
MONTAŻ
Zmiany techniczne zastrzeżone. Przed przystąpieniem do montażu zapoznaj się z instrukcją. Montaż powinna wykonać osoba posiadająca odpowiednie uprawnienia. Wszelkie czynności wykonywać przy odłączonym zasilaniu. Wyścić zachować szczególną ostrożność. Schemat montażu: patrz ilustracje. Przed pierwszym użyciem należy wykonać, co do prawidłowego mocowania mechanicznego i podłączenia elektrycznego. Wyrob może być przylączony do sieci zasilającej, która spełnia standardy jakościowe energii określone prawem.
CECHY FUNKCJONALNE
Wyrob użytkowany wewnątrz pomieszczeń.
ZALECENIA EKSPLOATACYJNE / KONSERWACJA
Konservację wykonywać przy odłączonym zasilaniu po wystygnięciu wyrobu. Wyścić wyłączyć delikatnymi i suchymi tkaninami. Nie używać chemicznych środków czyszczących. Nie zakrywać wyrobu. Zapewnić swobodny dostęp powietrza. Wyrob może nagrzewać się do podwyższonej temperatury. UWAGA! Nie wpatrywać się w wiązkę światła diody/diod LED. Wyrob nie użytkować w miejscu w którym panują niekorzystne warunki gożenia np. kurz, pył, woda, wilgoć, wibracje itp.
WYJAŚNIENIA STOSOWANYCH OZNAZEŃ I SYMBOLI
P1: Napięcie znamionowe, częstotliwość.
P2: Moc znamionowa.
P3: Znamionowy strumień świetlny.
P4: Podany strumień świetlny dotyczy zastosowanego źródła światła (modułu LED).
P5: Ten produkt zawiera źródło światła o klasie efektywności energetycznej E
P6: Trwałość znamionowa.
P7: Certyfikat zgodności potwierdzający jakość produkcji z zatwierdzonymi standardami na terytorium Unii Europejskiej.
P8: Temperatura barwowa.
P9: Współczynnik oddawania barw.
P10: Regulacja kątowna oprawy oświetleniowej.
P11: Ochrona przed ciałami stałymi większymi niż 12mm.
P12: Stosować tylko wewnątrz pomieszczeń.
P13: Klasa II. Wyrob, w którym ochrona przed porażeniem elektrycznym spełniona, poza izolacją podstawową, zastosowana izolacja podwójna lub wzmocniona.
P14: Wyrob spełnia wymagania Dyrektywy Unii Europejskiej (UE).
P15: Symbol oznacza minimalną odległość jaką może mieć oprawa oświetleniowa (jej źródła światła) od miejsc i obiektów oświetlanych.
P16: Wyrob nie współpracuje ze ściemniaczami oświetlenia.
P17: Kąt świecenia.
P18: Należy natychmiast wymienić popekyany lub uszkodzony klosz lub ekran, szybkę ochronną. Bezwzględnie zaprzestać eksploatacji gdy zewnętrzna banka lampy jest pęknięta lub złuszczona.
P19: Wyrob spełnia wymagania przepisów stosowanych w Wielkiej Brytanii (UK).
P20: Możliwość wymiany źródła światła LED jedynie przez wykwalifikowany personel (tylko przez serwis Kanlux).
P21: Możliwość wymiany osprzetu sterującego jedynie przez wykwalifikowany personel (tylko przez serwis Kanlux).
OCHRONA ŚRODOWISKA
Dbaj o czystość i środowisko. Zwiększ segregację odpadów popakowaniowych.
P22: Ostrzeżenie wskazuje na konieczność selektywnego zbierania zużytego sprzętu elektrycznego i elektronicznego. Wyrobów tak oznakowanych, pod karą grzywny, nie można wyrzucić do zwykłych śmieci razem z innymi odpadami. Wyroby takie mogą być szkodliwe dla środowiska i zdrowia ludzkiego, wymagają specjalnej formy przetwarzania, w szczególności odzysku, recyklingu i/lub unieszkodliwiania. Wyroby tak oznakowane powinny zostać oddane do punktu zbierania zużytego sprzętu elektrycznego i elektronicznego. Informacje na temat punktów zbierania/odbioru udzielają władze lokalne lub sprzedawcy tego rodzaju sprzętu. Wyrob sprzęt może zostać również oddany do sprzedawcy, w przypadku zakupu nowego wyrobu w ilości nie większej niż nowy kupowany sprzęt tego samego rodzaju. Powyższe zasady dotyczą obszaru Unii Europejskiej. W przypadku innych państw należy stosować prawne regulacje obowiązujące danym krajem. Zalecamy kontakt z dystrybutorem naszego wyrobu na danym obszarze.
UWAGI / WSKAZÓWKI
Nie stosowanie się do zaleceń niniejszej instrukcji może doprowadzić np. do powstania pożaru, porażenia, porażenia prądem elektrycznym, obrażeń fizycznych oraz innych szkód materialnych i niematerialnych. Dodatkowe informacje na temat produktów marki Kanlux dostępne są na: www.kanlux.com. Kanlux SA nie ponosi odpowiedzialności za skutki wynikające z nieprzestrzeżeniem zaleceń niniejszej instrukcji. Firma Kanlux SA zastrzega sobie prawo do wprowadzania zmian w instrukcji - aktualna wersja do pobrania ze strony www.kanlux.com.

UK URČENI / POUIŽITI

Wyrob určeny pro osvětlení vltah a podobných.
MONTÁŽ
Technické změny vyhrazeny. Před zahájením montáže se seznám s návodem. Montáž by měla provádět oprávněná osoba. Veškeré činnosti provádět při vypnutém napájení. Je nutné dodržet ostrážnosti. Všechna montáž: viz ilustrace. Před prvním použitím se ujistit, zda mechanické připojení a elektrické připojení jsou správně provedené. Napájení vedení nutno vést takovým způsobem, aby se nedotýkala přední části výrobku, která se ohřívá. Výrobek může být připojen k takové napájecí síti, která splňuje standardní normy podle předpisů.
FUNKČNÍ VLASTNOSTI
Výrobek používat uvnitř místnosti.
POKYNY K PROVOZU / ÚDRŽBA
Údržbu provádět jen pokud je výrobek odpojen od zdroje napětí a až vystudne. Čistit výrobek jemnými a suchými tkaninami. Nepoužívat chemické čističe prostředky. Nezakryvat výrobek. Zajistit volný přísun vzduchu. Výrobek se nesmí přehřát nad doporuženou teplotu. POZOR! Nedívat se přímo do světelného paprsku diody/diod LED. Výrobek nepoužívat na místě, kde vládnou nepříznivé podmínky jako např. prach, voda, vlhkost, vibrace ap.
VYSVĚTLĚNÍ POUIŽITÝCH ZNAKŮ A SYMBOLŮ
P1: Nominální napětí, frekvence.
P2: Nominální výkon.
P3: Nominální světelný tok.
P4: Uvedený světelný tok se vztahuje k použitému světelnému zdroji (LED modulu).
P5: Tento produkt obsahuje světelný zdroj s třídou energetické účinnosti E
P6: Jmenovitá trvanlivost.
P7: Prohlášení o shodě potvrzující kvalitu výroby s přijatými standardy na území celní unie.
P8: Barevná teplota.
P9: Koeficient podání barev.
P10: Nastavení úhlu osvětlovací objímky.
P11: Ochrana před stálými částicemi většími nežli 12mm.
P12: Používat pouze uvnitř místnosti.
P13: Třída II. Výrobek, v němž ochranu před úrazem elektrickým proudem, vedle základní izolace, zajišťuje použitá dvojitá izolace anebo posílená izolace.
P14: Výrobek splňuje požadavky nařízení Evropské unie (EU).
P15: Symbol znamená minimální vzdálenost jakou může mít světelný zdroj (zdroj světla) od míst a osvětlovaných objektů.
P16: Výrobek nespouluje se regulacími intenzity osvětlení.
P17: Úhel svícení.
P18: Je nutné okamžitě vyměnit prasklý nebo poškozený lustr nebo ochranné sklo nebo reflektor. Bez odkladu přestat používat jakmile vnější skleněný kryt lampy je prasklý nebo rozbítý.
P19: Výrobek splňuje požadavky předpisů platných ve Velké Británii (UK).
P20: Výměnu světelného zdroje LED může provést pouze kvalifikovaná osoba (pouze servisem Kanlux)
P21: Výměnu třídního zařízení může provést pouze kvalifikovaná osoba (pouze servisem Kanlux)
OCHRONA ŽIVOTNÍHO PROSTŘEDIA
Dbaj o čístoú a životní prostředí. Doporučujeme třídění poobalových odpadků.
P22: Toto značení poukazuje na nutnost sběru tříděného opotebovaného elektro zboží. Takto označené výrobky nelze vyhadzovat spolu s jinými odpadky, nedodržení tohoto zákazu bude trestáno pokutou. Tyto výrobky mohou být lidskému zdraví škodlivé, může být zvlášť zracovány, utisovány, ničeny. Takto označené výrobky nutno předat do sběru opotebovaného elektro zboží. Informace o místech sběru takových produktů poskytují místní úřady anebo prodejce tohoto zboží. Spotřebované zboží může být tiež vrátené prodejci, a to v případě nákupu nového výrobku v množství nikoliv větším nežli nové zboží téhož druhu. Výše uvedená pravidla se týkají oblasti Evropské unie. V jiných státech je nutno držet se předpisů tam platných. V dané oblasti doporučujeme mknout s distributorem daného výrobku.
POZNÁMKY / DOPORUČENÍ
Nedodržení pokynů tohoto návodu může způsobit požár, opaření, zranění elektrickým proudem, fyzická zranění a jiné hmotné i nehmotné škody. Další informace o výrobcích značky Kanlux jsou dostupné na: www.kanlux.com. Kanlux SA neodpovídá za škody vzniklé následkem nedodržení pokynů tohoto návodu. Firma Kanlux SA si vyhrazuje právo provádět v návodu změny - aktuální verze ke stažení na: www.kanlux.com.

NL BESTEMMING / TOEPASSINGSGEBIED

Produkt voor tetonstellings verlichting en algemeen gebruik.
MONTAGE
Technische veranderingen gereserveerd. Voor montage lees instructie. Montage zo kwalificeerde persoon uitvoeren. Alle operaties doen bij losgekoppelde stroominstallatie. Men moet bijzonder voorzichtig houden. Montagebeeld: kijk afbeelding. Voor eerste gebruik moet men mechanische montage en elektrische aansluiting controleren. Aansluitingsleidingen moeten zo gelegd worden, dat ze niet in contact komen met warm worden delen van het product. Het product kan aangestoten worden tot elektrische leiding die voldoet aan energie kwaliteits regels bepaald door de wetgeving.
FUNCTIONAAL EIGENSCHAPPEN
Product gebruiken in binnenruimten.
GEBRUIKSAANWIJZING / KONSERVATIE
Onderhoudswerken maken bij uitgedane stroom en afgekoelde elementen. Schoonmaken alleen met delicate en droge stoffen. Niet gebruiken chemische schoonmaakmiddelen. Product niet verdekken. Zorgen voor vrije luchtcirculatie. Product kan zich verwarmen tot verhoogde temperatuur. LET OP! Niet kijken in lichtstroom van LED lamp. Product niet gebruiken waar niet goede omstandigheden zijn, bij voorbeeld: stof, water, vocht, vibraties, ev.
VERKLARING VAN GEBRUIKTE SYMBOLIEN EN AFKORTINGEN
P1: Ingangsstroomspanning, frequentie.
P2: Kracht van ingangsstroom.
P3: Nominale lichtstroom.
P4: De aangegeven lichtstroom heeft betrekking op de gebruikte lichtbron (module LED).
P5: Dit product bevat een lichtbron met energie-efficiëntieklasse E
P6: Nominale levensduur.
P7: Conformiteitscertificaat met bevestiging van de kwaliteit van de productie conform de goedgekeurde normen op het gebied van de Douane-Unie.
P8: Kleur temperatuur.
P9: Factor van kleuren.
P10: Hoek regeling van de lichtbus.
P11: Bescherming voor vaste lichame groter dan 12mm.
P12: Gebruiken alleen binnen.
P13: Klas II. Product, waarin bescherming tegen elektrische schok geven, vinden basis isolatie, dubbel of versterkte isolatie.
P14: Symbool veldtoet aan de Europese Normen (EU).
P15: Symbool indica de afstand minima ke licht montuur (haar licht bron) van licht plaatsen en oekten.
P16: Product werkt niet samen met lichtdimmers.
P17: Verlichtingshoek.
P18: Zo snel mogelijk vervangen kapote of gebroekene lens, scherm of beschermglas. Onmiddellijk stoppen met gebruik als buiten het kapot is.
P19: Het product voldoet aan de eisen van de regelgeving die van toepassing is in Groot-Brittannië (VK).
P20: Mogelijkheid om de LED lichtbron te vervangen enkel door gekwalificeerd personeel (alleen door Kanlux service).
P21: Vervanging van regelapparatuur enkel door gekwalificeerd personeel (alleen door Kanlux service).
MILIEU-BESCHERMING
Houd schoonheid en bescherm het milieu. Aanbevolene verpakings afvalafschieding.
P22: Dit symbool betekend selectieve verzameling van gebruikte elektrische en elektronische goederen. Producten met zulke symbool onder zwang van boete kan je niet tot gewone afval gooien. Zulke producten kunne schadelijk zijn voor het milieu en gezondheid van mensen. Ze hebben aparte form van verwerken / herstel / recycling / machaie nodig. Producten met zulke etiketten moeten gebracht worden naar collectieve verzamelpuntpaats van verbruikte elektrische en elektronische producten. Informaties over verzamelpuntpaats geven lokale administratie of verkopers van zulke producten. Verbruikte producten kunnen ook teruggevoerd worden aan verkoper in geval van kopen van nieuwe producten, in niet grotere hoeveelheid als nieuwgekochte product. Bovendien de regels gelden op gebied van EU. In anderen landen moeten rechtelijke voorschriften geleet worden, die in dit land gelden. Neem contact met dsitribuor van onze product op dat gebied.
LET OP/ BIJZONDERHEDEN
Zich niet houden aan regelingen van deze instructie kan leiden onder anderen tot brand, verbrandingen, overspanningen, en ander materiele en niet materiele schaden. Verdere informatie over producten van merk Kanlux zijn op: www.kanlux.com te vinden. Kanlux SA kan het recht tot wijzigingen in de gebruiksaanwijzing, de meest actuele versie te downloaden op www.kanlux.com.

IT DESTINAZIONE / USO

Prodotto per l'illuminazione di esposizioni e per uso generale.
ASSEMBLAGGIO
Modifiche tecniche riservate. Prima di procedere con l'assemblaggio si prega di consultare le istruzioni. L'assemblaggio deve essere effettuato da una persona con appropriata competenza. Eseguire qualsiasi operazione con l'alimentazione disinnescata. E' necessario adottare particolare cautela. Schema di assemblaggio: vedi illustrazioni. Prima del primo utilizzo, occorre accertarsi che il fissaggio meccanico e il cablaggio elettrico siano corretti. E' necessario far passare i cavi di raccordo in modo tale da impedire il loro contatto con le parti del prodotto soggette a riscaldamento. Il prodotto può essere collegato ad una rete d'alimentazione che soddisfi gli standard di qualità energetici definiti dalla legislazione.
CARATTERISTICHE FUNZIONALI
Prodotto da utilizzare in ambienti interni.
RACCOMANDAZIONI D'USO E MANUTENZIONE
Esegure la manutenzione solo con l'alimentazione disinnescata e dopo il raffreddamento del prodotto. Pulire esclusivamente con un panno delicato e asciutto. Non utilizzare detersivi chimici. Non coprire il prodotto. Garantire il libero accesso all'aria. Il prodotto può riscaldarsi fino a temperature elevate. ATTENZIONE! Non fissare lo sguardo direttamente sul diodo/i LED. Non utilizzare il prodotto in luoghi con avverse condizioni ambientali, quali sporcio, polvere, acqua, umidità, vibrazioni, ecc.
SPIEGAZIONE DELLE INDICAZIONI E DEI SIMBOLI USATI
P1: Tensione nominale, frequenza.
P2: Potenza nominale.
P3: Flusso luminoso nominale.
P4: Il flusso luminoso si riferisce alla sorgente luminosa utilizzata (modulo LED).
P5: Questo prodotto contiene una sorgente luminosa con classe di efficienza energetica E
P6: Vita stimata.
P7: Certificato di Conformità attestante la conformità della qualità di produzione alle norme approvate sul territorio dell'Unione Doganale.
P8: Temperatura di colore.
P9: Coefficiente di resa del colore.
P10: Regolazione angolare dell'apparecchio di illuminazione.
P11: Protezione contro i corpi solidi superiori a 12mm.
P12: Utilizzare solo in ambienti interni.
P13: Classe II. Prodotto in cui la protezione contro la folgorazione è realizzata, oltre che con l'isolamento di base, con l'applicazione di un isolamento doppio o rinforzato.
P14: Il prodotto soddisfa i requisiti delle Direttive dell'Unione Europea (UE).
P15: Il simbolo indica la distanza minima che può avere il dispositivo di illuminazione (la sorgente luminosa) da luoghi ed oggetti da illuminare.
P16: Il prodotto non può operare con regolatori d'illuminazione.
P17: Angolo di visione.
P18: Bisogna sostituire immediatamente la lente o lo schermo rotto o danneggiato, con un vetro di protezione. Dismettere immediatamente dall'uso quando l'ampolla esterna della lampada è incrinata o rotta.
P19: Il prodotto è conforme alle normative vigenti nel Regno Unito (UK).
P20: E' possibile sostituire la lampada led avvalendosi di personale qualificato (solo dal servizio Kanlux).
P21: L'alimentatore può essere sostituito solo da personale qualificato (solo dal servizio Kanlux).
PROTEZIONE AMBIENTALE

Prenditi cura della pulizia e dell'ambiente. Si consiglia la differenziazione degli imballaggi da smaltire.
P22: Questa etichetta indica la necessità di raccolta differenziata dei rifiuti di apparecchiature elettriche ed elettroniche. I prodotti con questa etichetta, a pena di ammenda, non possono essere. Smanliti nella spazzatura ordinaria insieme ad altri rifiuti. Questi prodotti possono essere dannosi per l'ambiente e la salute umana, e richiedono particolari forme di trattamento / recupero / riciclaggio / neutralizzazione. I prodotti così etichettati devono essere smaltiti nei punti di raccolta dei rifiuti di apparecchiature elettriche ed elettroniche. Informazioni sui punti di raccolta/rifiuti, sono disponibili presso le autorità locali o i rivenditori di tali attrezzature. Le attrezzature usate possono anche essere rese al rivenditore, in caso di acquisto di un nuovo prodotto, in quantità non maggiore dei nuovi prodotti dello stesso genere acquistati. Le regole di cui sopra si applicano nell'area dell'Unione Europea. Nel caso di altri paesi, è necessario utilizzare le norme giuridiche in vigore in quella nazione. Si consiglia di contattare il distributore del prodotto nella zona interessata.
AVVERTENZE / SUGGERIMENTI
Non attendersi alle raccomandazioni di queste istruzioni si possono provocare, ad esempio, incendi, scottature, scosse elettriche, lesioni fisiche e altri danni materiali e immateriali. Ulteriori informazioni sui prodotti con marchio Kanlux sono disponibili all'indirizzo: www.kanlux.com. Kanlux SA non si assume alcuna responsabilità per le conseguenze scaturite dall'inosservanza delle prescrizioni contenute in queste istruzioni. La società Kanlux SA si riserva il diritto di apportare modifiche al manuale di istruzioni - la versione attuale può essere scaricata dal sito www.kanlux.com.

PL PRZEZNACZENIE / ZASTOSOWANIE

Wyrob do oświetlenia wystawowego i ogólnego przeznaczenia.
MONTAŻ
Zmiany techniczne zastrzeżone. Przed przystąpieniem do montażu zapoznaj się z instrukcją. Montaż powinna wykonać osoba posiadająca odpowiednie uprawnienia. Wszelkie czynności wykonywać przy odłączonym zasilaniu. Wyścić zachować szczególną ostrożność. Schemat montażu: patrz ilustracje. Przed pierwszym użyciem należy wykonać, co do prawidłowego mocowania mechanicznego i podłączenia elektrycznego. Wyrob może być przylączony do sieci zasilającej, która spełnia standardy jakościowe energii określone prawem.
CECHY FUNKCJONALNE
Wyrob użytkowany wewnątrz pomieszczeń.
ZALECENIA EKSPLOATACYJNE / KONSERWACJA
Konservację wykonywać przy odłączonym zasilaniu po wystygnięciu wyrobu. Wyścić wyłączyć delikatnymi i suchymi tkaninami. Nie używać chemicznych środków czyszczących. Nie zakrywać wyrobu. Zapewnić swobodny dostęp powietrza. Wyrob może nagrzewać się do podwyższonej temperatury. UWAGA! Nie wpatrywać się w wiązkę światła diody/diod LED. Wyrob nie użytkować w miejscu w którym panują niekorzystne warunki gożenia np. kurz, pył, woda, wilgoć, wibracje itp.
WYJAŚNIENIA STOSOWANYCH OZNAZEŃ I SYMBOLI
P1: Napięcie znamionowe, częstotliwość.
P2: Moc znamionowa.
P3: Znamionowy strumień świetlny.
P4: Podany strumień świetlny dotyczy zastosowanego źródła światła (modułu LED).
P5: Ten produkt zawiera źródło światła o klasie efektywności energetycznej E
P6: Trwałość znamionowa.
P7: Certyfikat zgodności potwierdzający jakość produkcji z zatwierdzonymi standardami na terytorium Unii Europejskiej.
P8: Temperatura barwowa.
P9: Współczynnik oddawania barw.
P10: Regulacja kątowna oprawy oświetleniowej.
P11: Ochrona przed ciałami stałymi większymi niż 12mm.
P12: Stosować tylko wewnątrz pomieszczeń.
P13: Klasa II. Wyrob, w którym ochrona

HU RENDELTELÉS / ALKALMAZÁS

A termék felhasználható a kárlakotk megvilágításához és általános rendeltetésű megvilágításhoz.

SZERELÉS

Műszaki viláossz fertartása. A szerelés előtt olvassa el a szerelési útmutatót. A szerelést csak az erre jogosult személy végezheti. A szerelési utasításokat alaposan tanulmányozza el, és szigorúan kövesse azokat. A szerelés károsodást okozhat. A termék használata előtt ellenőrizze a mechanikus rögzítés és az elektronos összekötések megfelelősségét. Az összekötő vezetékeket úgy kell vezetni, hogy ezek ne érintsék a termék átviteli eleméit. A termék kapcsolható a jogszályában meghatározott minőségű követelményeknek megfelelő áramhálózatához.

FUNKCIONÁLIS JELLEMVONÁSOK

A termék csak beltérben használható.
HASZNÁLATI JAVASLATOK / KARBANTARTÁS

Karbantartás a lekapcsolt feszültségnél, a termék lehűlése után kell végezni. Tisztítás kizárólag finom és száraz textilruhákkal végezhető. Tilos a vegyi tisztítószerek használata. A termék led-éni tilos. Biztosítsa a levegő szabad eljutását a termékhez. A termék felhívulhet magasabb hőmérsékletre. FIGYELEM! A LED diódák / diódák fénysugárát hosszabb ideig erőteljesen nézni tilos! A termék kedvezőtlen - por, víz, pára, részecskék stb. - környezetben nem használható.

AZ ALKALMAZOTT JELEK ÉS SZIMBOLUMOK MAGYARÁZATA

P1: Névéleges feszültség, frekvencia.
P2: Névéleges teljesítmény.
P3: Névéleges fénysugár.
P4: A megadott fénysáram az alkalmazott fénysugárásra (LED modulra) vonatkozik.
P5: A termék E energetikai hatékonyságú fénnyforrást tartalmaz.
P6: Várható élettartam.
P7: A termék Vámuuni területén elismert szabványok szerinti minőségét igazoló Megfelelésegi Tanúsítvány.
P8: Színhőmérséklet.
P9: Színszavazásati tényező.
P10: A termék általános biztonsági szabályozása.

P11: Védettség a 12 mm-es tárgyakból származó salárdá restek ellen.
P12: Csak beltéri használható.
P13: Il osztály. Olyan termék, amelyben az alapvető szigetelésen kívül áramütés elleni védő elemként található még a dupla vagy erősebb szigetelés.

P14: A termék megfelel az Európai Unióis irányelvek követelményeinek.
P15: Ez a szimbólum mutatja a legkisebb távolságot, amely igényelt a fénysugár foglalatja (a fénysugárás) és a megvilágított helyek és objektumok között.
P16: A termék nem működik együtt a fényszerősség-szabályozókkal.
P17: Világítási szög.
P18: A replett vagy sérült burát vagy ermyőt, védőüveget azonnal cserélni kell. Azonnal szüntesse meg az alkalmazást ha a lámpa külső részére replett vagy ocsorított.

P19: A termék megfelel az Egyesült Királyságban (UK) alkalmazandó előírások követelményeinek.
P20: A LED fénnyforrást kizárólag szakképzett szakember cserélheti ki.
P21: A vezetőlőberendezési kizárólag szakképzett szakember cserélheti ki.

KÖRNYEZETVÉDELME

Ugyeljen a tisztaságra és a környezetre. Javassát a csomagolási hulladék szegregációjára.
Ez az e-jel mutatja az elhasználdott elektronkos és elektronikus berendezés selektív gyűjtésének a szükségességét. Így megjelölt termékek a bírság kiszabásának a tereh által szoros szeméttárolóba nem dobtathók ki. Ilyen termékek károsak lehetnek a környezetre és az ember egészségre, a fejlődőg / újrahazosítás / kezeles / haitásalanítás különos formáját igénylik. Így megjelölt termékeket el kell szállítani az elhasználdott elektronkos és elektronikus berendezést gyűjtő helyre. Információt a gyűjtőhelyekre vonatkozóan a helyi hatóságoktól vagy az érintett berendezés forgalmazóitól kaphatók. Az elhasználdott berendezést az eladójá köteles átvenni az új ugyanilyen típusú berendezés ugyanilyen mennyiségben történő vásárlása esetén. A fenti szabályok az Európai Unió területén érvényesek. Más ország esetén az adott ország területén hatályos jogszabályokat kell alkalmazni. Lépjen kapcsolatba a termékeink adott területen működő forgalmazójával.

TANÁCSOK / JAVASLATOK

A jelen útmutató figyelem kvi hágyása a tűz, áramütés, égés, testi sérülés és egyéb anyagi és nem anyagi kár veszélyével járhat. További információ a Kanlux termékeiről a www.kanlux.com weboldalon kapható. Kanlux SA nem vállal felelősséget a jelen útmutató figyelem kvi hágyásának az eredményeiért. A Kanlux SA fenntartja az utasítás módosításának jogát - az aktuális verzió a www.kanlux.com oldalról tölthető le.

RO/MD

SCOPUL / FOLOSIREA

Produsul pentru iluminat de expozitii și de uz general.

MONTAJUL

Modificări tehnice rezervate. Înainte de a trece pentru instalarea citește instrucțiunile. Persoană de instalare ar trebui să fie cu autoritatea competentă. Orice acțiune face după oprirea alimentării. Trebuie făcută atenția mare. Schematic montajului: a se vedea ilustrație. Înainte de prima utilizare, asigură-vă că o conexiune buna de montare mecanice si electrice. Conexiune prin cablu ar trebui să conducă în așa fel încât să fie imposibil contactul cu părți fierbințe a produsului. Produsul poate fi conectat la rețea, care să corespundă standardelor de calitate definite de legislația de energie.

CARACTERISTICE FUNCIONALE

Utilizii numai în interior.

RECOMANDĂRI DE OPERARE / INTRETINERE

Întreținerea trebuie efectuată după deconectarea de la putere după ce produsul s-a răcit. Curățai numai cu țesături delicate și uscate. Nu folosiți detergenți chimice. A nu se acoperă produsul. Asigurați accesul liber de aer. Produsul poate fi încălzit până la temperatura medie ridicată. ATENȚIE! A nu se uita la fasciculul de lumină / diodelor LED. Nu se utilizează produsul într-un loc în cauză în care predomină condițiile de mediu negative, cum ar fi murdărie, praf, apă, umiditate, vibrații, etc.

EXPLICAREA DE MARCII SI SIMBOLURILE UTILIZATE

P1: Tensiunea nominală, frecvență.
P2: Puterea nominală.
P3: Fluxul de lumina nominal.
P4: Fluxul luminos specificat se refera la sursa de lumina utilizata (modul LED).
P5: Acest produs este echipat cu o sursa de lumina cu clasa de eficienta energetica E
P6: Resistență nominală.
P7: Certificatul de conformitate confirmă calitatea producției cu standardele aprobate pe teritoriul Uniunii Vamale.
P8: Temperatura de culoare.
P9: Indicăre de culori.
P10: Reglarea unghiulare corpului de iluminat.
P11: Protecția împotriva corpului solide mai mari de 12mm.
P12: Utilizati numai în interiorul.
P13: Clasa II. Produsul, în care protecția împotriva șocurilor electrice îndeplinește, în afară de izolația de bază, aplică izolație duble sau întârită.
P14: Produs este conform cu directive Uniunii Europene (UE).
P15: Indică distanța minimă pe care poate avea corpul de iluminat (sură e de lumină) de la locurile si obiectele de iluminat.
P16: Produsul nu funcționează cu dimmers de iluminat.
P17: Unghiul de iluminare.
P18: Ar trebui să înlocuiți imediat fisure sau deteriorate lentile sau ecran de protecție. Opreastă exploatarea atunci când un bec extern este crăpat sau spart.
P19: Produsul îndeplinește cerințele reglementărilor aplicabile în Marea Britanie. (UK)
P20: Sursa de lumina cu LED poate fi înlocuita numai de personalul calificat (departamentul tehnic Kanlux).
P21: Orice panou de control sau echipament de control poate fi înlocuit numai de personalul calificat (departamentul tehnic Kanlux).

PROTECȚIE MEDIULUI

Ai grijă de curățenia și a mediului. Vă recomandăm segregarea de deșeurii după ambalajele.

P22: Această etichetă indică necesitatea de colectare separată a deșeurilor de echipamente electrice și electronice. Produsele, astfel etichetate, sunt sancționate amenzi, nu aveau posibilitatea să arunceți la gunoi ordinar, împreună cu alte deșeur. Aceste produse pot fi reciclate pentru mediu ambiant și salvateza umană, necesită forme speciale de tratare / valorificare / reciclare / eliminare. Produsele etichetate astfel ar trebui să fie plasate la punctul de colectare a deșeurilor de echipamente electrice și electronice. Informație referitoare la punctele de colectare / primiri sau autoritățile locale sau distribuitor de astfel de echipamente. Echipament folosit poate fi de asemenea plasat la vânzătorul, atunci când achiziționează un produs nou într-o sumă nu mai mare decât noi echipamente achiziționate în același fel. Aceste norme se aplică în zona Uniunii Europene. În cazul Unor țări ar trebui să se aplice reglementările legale în vigoare în țară.

Vă recomandăm să contactați distribuitorul de produse noastre din zona dumneavoastră.

COMENTARIU / SUGESTII

Nu folosiți recomendarilor din acest ghidul poate duce la crearea unui astfel de incendii, arsuri, un șoc electric, leziuni fizice și alte daune materiale și nemateriale. Informații suplimentare despre produse de marcă Kanlux sunt disponibile la: www.kanlux.com. Kanlux SA nu este responsabil pentru orice consecințe care rezultă din nepăstrarea recomendarilor din acest manual. Compania Kanlux SA își rezervă dreptul de a introduce a modificări în instrucțiune - versiunea actuală poate fi descărcată de pe pagina www.kanlux.com.

SI

NAMEN / UPORABA

Proizvod namenjen razstavi in splošni uporabi.

MONTAŽA

Tehnične spremembe pridržane. Pred montažo preberite navodila za uporabo. Montirati sme samo oseba, ki ima primerne kvalifikacije. Montažo naredite pri izključenem napajanju. Bodite pri montaži pazljivi. Shema montaže: glejte ilustracije. Pred prvo uporabo, se morate pripraviti, da je montaža narejena pravilno in je pravilno vključena v električno instalacijo. Priključne kabke morate instalirati in ravnesti, na tačen način, da se ne stikajo z deli, ki se hitro ogrejeajo. Proizvod vključite samo v pravilno električno instalacijo, ki ustreza kakovostnim standardom in ki so v skladu z veljavno zakonodajo.

FUNKCIONALNI ZNAČAJI

Proizvod namenjen notranji uporabi.

NAVODILA ZA RAVNANJE / VZDRŽEVANJE

Vzdrževanje izvršite samo pri izključenem napajanju in po ohladihi proizvoda. Za čiščenje uporabljajte samo suhe in mehke tkanine. Ne smete uporabiti nobenih detergensov (lasti kemikalij). Ne smete zakrnaviti proizvoda. Proizvod mora imeti neposrede dostop k zraku. Proizvod se lahko ogreva do visokih temperatur. POZOR! Ne smete pogledati na žarek svetlobe LED diod/diode. Proizvod ni namenjen za uporabo na prostoru, kjer so nekorostni pogoji, npr. prah, voda, vlaga, vibracije id.

OBJASNITEV UPORABLJENIH OZNAČITEV IN SIMBOLOV

P1: Nazivna napetost, frekvencia.
P2: Nazivna moč.
P3: Nominalni svetlobni tok.
P4: Navedeni svetlobni tok se nanaša na uporabljeni vir svetlobe (modul LED).
P5: Ta izdelek vsebuje svetlobni vir razreda energetske učinkovitosti E
P6: Nominalna trajnost.
P7: Potrdilo o skladnosti kakovosti proizvodnje s standardi, ki so potrjeni na ozemlju carinske unije.
P8: Barvna temperatura.
P9: Koeficient oddajanja barv.
P10: Regulacija kota svetlobnega toka svetilke.
P11: Zaščita pred trdnimi telesi o velikosti večji kot 12mm.
P12: Proizvod namenjen samo notranji uporabi.
P13: Z razred. Pomeni, da zaščiti pred električnim šokom, razen osnovne izolacije, izpolnjuje tudi uporabljena dvojina ali utrjena izolacija.
P14: Proizvod je skladu s posamično direktivo Evropske Unije (EU).
P15: Oznacitev pomeni minimalno oddaljenost, ki jo mora imeti svetilo (zvir svetlobe) od prostorov in objektov, ki so s tem svetilom osvetljeni.
P16: Proizvod ne sodi v kategorijo z zaletenilkami.
P17: Kot svetjenja.
P18: Prizadet oz. poškodovan senčnik ali ekran, ter zaščitna šipa, je treba takoj zamenjati. Takoj nehajte uporabljati svetilo, ko so stekleni balon luči počet ali razbit.
P19: Izdelek izpolnjuje zahteve predpisov, ki veljajo v Veliki Britaniji (UK).
P20: LED svetlobni vir lahko zamenja samo usposobljeno osebe (samo s storitvijo Kanlux).
P21: Nadzorno strojno ogretno lahko zamenja samo usposobljeno osebe (samo s storitvijo Kanlux).

VARSTVO OKOLJA

Skrbite za naravno okolje in čistoto. Priporočamo segregacijo embalažnih odpadkov.
P22: Ta označitev pomeni, da je selektivno zbiranje izrabljenih električnih in elektroničnih strojev obvezna. Ti proizvodi so lahko škodljivi za okolje in ljudsko zdravje, za to zahtevajo specialistične forme varovanja / recikliranja / uničenja. Tak označeni proizvodi, pod pretjro kupa centri g globlo, ne smete odstranjevati v običajna smetišča, skupaj z drugimi odpadki. Tak označeni proizvodi morajo biti oddajani v zbirne centre zbiranja izrabljenih električnih ih električnih naprav. Informacije o zbirnih centrih najdete v informacijskem centru lokalnih uprav ali pri sprodaljcu. Izrabljene stroje lahko oddajate prodajalcu, v primeru nakupa novega stroja in v koliktni ne večji kot kolikina novega stroja isteja tipa. Te regulacije se tičejo Evropske Unije. V primeru drugih držav, se morate ravnati po regulacijah obveznih v teh državah. Takrat priporočamo kontakt s distributerjem naših proizvodov.

OPOMBE / POMOS

Neupoštevanje teh navodilih za uporabo, lahko povzroči ogroženje s požarom, elektrošokom, telesno poškodbo ter drugim materialnimi in nematerialnimi poškodbami. Dodatne informacije o proizvodih podjetja Kanlux, najdete na www.kanlux.com. Kanlux SA ni odgovoren za poškodbe, ki so povzročene zaradi neupoštevanja navodil za uporabo. Podjetje Kanlux SA si pridržuje pravico do spremembe navodil - veljavna različica je na voljo na strani www.kanlux.com.

BG

ПРЕДНАЗНАЧЕНИЕ / ИЗПОЛЗВАНЕ

Продукт за осветление на витрини и общо предназначение.

МОНТАЖ

Технически промени запазени. Преди монтаж да се прочетете инструкцията. Монтаж следва да е извършен от лице, прилежащо на специално разрешение. Всяко действие да се извършва при изключено захранване. Трябва да се предприемат специални грижи. Схемата на монтаж: виж илюстрация. Преди първа употреба уверете се, че механичните монтажни и електрическата връзка са правилно и бързо свързани. Трябва да са проведени по такъв начин, да не предизвикат контакти или с топлине части на продукта.

Продукт може да бъде включен към електрическата мрежа, която отговаря на стандарти за качество на енергията определени от законодателството.

ФУНКЦИОНАЛНИ ХАРАКТЕРИСТИКИ

Да се използва продукта вътре в помещението.

ПРЕПОРЪКИ ЗА ЕКСПЛОАТАЦИЯ / КОНСЕРВАЦИЯ

Да се консервира при изключено захранване и целесообразно на продукта. Да се почиства само с деликатни и сухи тъкани. Да не

се използват химически почистващи препарати. Да не се закрива продукта. ВНИМАНИЕ! Не се заглеждайте в светлината на диода / диода LED. Да не се използва продукт на място, където има неблагоприятни атмосферни условия, като пар, вода, влага, вибрации и др.

ОБЯСНЕНИЕ НА ИЗПОЛЗВАНИТЕ ЗНАЦИ И СИМВОЛИ

P1: Номинална напрежение, честота.
P2: Номинална мощност.
P3: Номинален светлинен поток.
P4: Специфичния интензитет на светлината отговаря на източника на светлина (LED МОДУЛ) който се използва.
P5: Продукта е снабден с източник на светлина с енергийна ефективност клас E
P6: Номинална трайност.
P7: Сертификатът за съответствие потвърждава качеството на продукцията с одобрените стандарти на територията на Миньчкия Съюз.
P8: Цветна температура.
P9: Индекс на даването цвятове.
P10: Регулиране на ъгъла на осветителното тяло.
P11: Защита срещу тежки тела големи над 12mm.
P12: Използвател само вътре в помещението.
P13: Класа II. Продукт, в който за защита срещу токов удар отговаря, освен основната изолация, приложена двойна или подсилена изолация.
P14: Продуктът е в съответствие с Директивата на Европейския Съюз (EC)
P15: Символът означава минималното разстояние на осветителното тяло (неговите източници на светлина) от места и осветявани предмети.
P16: Продуктът не работи с диаметри на светлината.
P17: Ъгъл на светлината.
P18: Трябва незабавно да се сменят напукан или повреден абажур или екран, защитно стъкло. Да се завърши незабавно естопиранцията, когато външен балон на крушката е пукнат или счупен.
P19: Продуктът отговаря на изискванията на разпоредбите, действащи във Великобритания (UK).
P20: LED източника на светлина може да се замени само от квалифициран персонал (сервис на Kanlux).
P21: Всякакви контролен панел или контролно оборудване може да се замени само от квалифициран персонал (само от сервис на Kanlux).

ОПАЗВАНЕ НА ОКОЛНАТА СРЕДА

Пазете чистотата и околната среда. Препоръчваме разделяне на отпадъците от опаковките.
P22: Това означение показва необходимостта от разделяне събиране на отпадъци от електрическо и електронно оборудване. Назначени по този начин продукти, под запала от глоба не можете да изхвърляте в кофа за обикновено боклух заедно с други отпадъци. Тези продукти могат да бъдат вредни за околната среда и човешкото здраве, те се нуждаят от специални форми на обработка / оползотворяване / рециклиране / обезвреждане. Продукти означени по този начин трябва да бъдат поставени на мястото на събиране на отпадъци от електрическо и електронно оборудване. За информация за пунктовете за събиране / вземане представят местните власти или търговци на такъв оборудване. Източното оборудване може също да бъде върнато на продавача, при закупуване на нов продукт в размер не по-голям от новото оборудване, закупено в същия вид. Тези правила се отнасят за района на Европейския Съюз. В случай на други страни следва да се прилагат законите разпоредби в сила в страната. Препоръчваме Ви да се свържете с нашия дистрибутор на продукта във дадена държава.

КОМЕНТАРИ / ПРЕДЛОЖЕНИЯ

Незапазване на препоръките на тази инструкция може да доведе напр. до пожар, попарене, електрически шок, физически травми и други материални и нематериални щети. Допълнителна информация за продукти на марката Kanlux са на разположение на: www.kanlux.com. Kanlux АД не носи отговорност за последици произтичащи от незапазване на препоръките на тази инструкция. Фирма Kanlux SA запазва правото си за въвеждане на промени в инструкцията - актуална версия е достъпна за изглеждане в интернет сайта www.kanlux.com.

RU/BY

ПРЕДНАЗНАЧЕНИЕ / ПРИМЕНЕНИЕ

Изделие для выставочного освещения и общего назначения.

УСТАНОВКА

Технические изменения задержены. Прежде, чем приступить к установке, следует ознакомиться с инструкцией. Изделие должно монтироваться лицом с соответствующими правами. Всеочские действия следует проводить при выключенном питании. Следует соблюдать особую осторожность. Схема монтажа: см. иллюстрацию. Перед первым употреблением изделия следует проверить механическое крепление и электрическое соединение. Присоединительные провода следует провести таким образом, чтобы сделать невозможным их соприкосновение с нагревающимися частями изделия. Изделие может быть присоединено к питающей сети, которая использует как энергетические стандарты Европы, так и стандарты энергии, утвержденные в правов.

ФУНКЦИОНАЛЬНАЯ ХАРАКТЕРИСТИКА

Изделие применяется внутри помещений.

СОВЕТЫ ПО ЭКСПЛУАТАЦИИ / КОНСЕРВАЦИЯ

Уход за изделием при выключенном питании, только после того, как изделие остынет. Чистить исключительно деликатными и сухими тканями. Не применять химические чистящих средств. Не закрывать изделие. Обеспечить свободный доступ воздуха. Изделие может нагреваться до повышенной температуры. ВНИМАНИЕ! Не вступать в световые лучи диода LED. Не применять изделие в местах с невыгодными условиями окружающей, напр. пыль, вода, влажность, вибрации и т.д.

ОБЪЯСНЕНИЯ ПРИМЕНЯЕМЫХ ОБОЗНАЧЕНИЙ И СИМВОЛОВ

P1: Напряжение номинальное, частота.
P2: Номинальная мощность.
P3: Номинальная струя света.
P4: Указанный световой поток относится к используемому источнику света (светодиодному модулю).
P5: Этот продукт соответствует источнику света класса энергоэффективности E
P6: Номинальная прочность.
P7: Сертификат соответствия, подтверждающий соответствие качества продукции с утвержденными стандартами на территории Таможенного союза.
P8: Температура цвета.
P9: Коэффициент цветопередачи.
P10: Угловая регулировка светильника.
P11: Защита от проникновения предметов величиной более 12мм.
P12: Применять только внутри помещений.
P13: II класс. В данном изделии зашита функция от поражения электрическим током, кроме основной изоляции, исполняет также примененная двойная или усиленная изоляция.
P14: Изделие выполняет требования Директивы Европейского Союза (ЕС)
P15: Символ обозначает минимальное расстояние между светильником (его источником света) и освещаемым объектом.
P16: Изделие не работает с уменьшающими освещением.
P17: Угол освещения.
P18: Следует немедленно поменять потресканный или испорченный абажур или экран, защитное стекло. Если лампа лопнет или потрескается, ее следует немедленно поменять.
P19: Продукт соответствует требованиям действующих в Великобритании (UK) стандартам.
P20: Возможность замены светодиодного источника света только квалифицированным персоналом (только сервисом Kanlux).
P21: ТРА может быть заменена только квалифицированным персоналом (только сервисом Kanlux).

ЗАЩИТА ОКРУЖАЮЩЕЙ СРЕДЫ

Заблаговременно о чистоте и окружающей среде. Рекомендуем сортировать отбросов.
P22: Данное обозначение указывает на необходимость селекционного сбора использованных электрически и электронически приборов домашнего обихода. Размещенные таким образом изделия нельзя выкидывать с обыкновенным мусором, за что грозит штраф. Данные изделия могут быть опасны для окружающей среды и для здоровья людей, они требуют специальной формы переработки / восстановления / рециклинга / обезвреживания. Данные изделия следует отдать в пункт сбора и утилизации электрического и электронического оборудования. Информация на тему пунктов сбора/приема распространяют местные власти или продавцы оборудования данного типа. Использованное оборудование можно также отдать продавцу, если новое изделие куплено в числе не больше, чем новое оборудование того же вида. Выше перечисленные правила касаются территории Европейского Союза. В случае других государств, следует придерживаться прав, действующих в данном государстве. Рекомендуем контакт с дистрибутором нового изделия на данной территории.

ПРИМЕЧАНИЯ / УПОМАНИЯ

Несоблюдение данной инструкции может привести, например, к пожарам, ожогам, поражением электрическим током, а также к другим материальным и нематериальным убыткам. Дополнительная информация на тему товаров марки Kanlux доступна на сайте: www.kanlux.com. Компания SA не несет ответственности за последствия, вызванные в связи с несоблюдением предписаний данной инструкции. Компания Kanlux SA оставляет за собой право вносить изменения в инструкцию - текущая версия для скачивания на сайте www.kanlux.com.

UA

ПРИЗНАЧЕННЯ / ЗАСТОСУВАННЯ

Виріб для освітлення витрин і загального призначення.

МОНТАЖ

Технічні зміни вносять згідно виробника. Перед початком монтажу необхідно ознайомитися з інструкцією. Монтаж повинен виконуватися особою з відповідними компетенціями. Всі операції повинні проводити при відключеному живленні. Необхідно бути особливо обережним. Схема монтажу: див. ілюстрацію. Перед першим використанням необхідно перевіритися, що механічний монтаж і електричне підключення здійснені правильно. З'єднувальні проводи необхідно прокладати таким чином, щоб запобігти контакту з елементами виробу, що нагріваються. Виріб можна включати у мережу живлення, що відповідає стандартам щодо енергії, визначеним відповідним законодавством.

ФУНКЦІОНАЛЬНІ ХАРАКТЕРИСТИКИ

Виріб використовується всередині приміщень.

РЕКОМЕНДАЦІЇ ЩОДО ЕКСПЛУАТАЦІЇ / ОБСЛУГОВУВАННЯ

Технічні роботи проводити при відключеному живленні і після того як виріб охолоне. Чистити лише м'якою та сухою тканиною. Не використовувати хімічні засоби чищення. Не закривати виробу. Забезпечити доступ повітря. Виріб може нагріватись до високій температурі. УВАГА! Заборонено дивитися безпосередньо на світловий промінь диода/діода LED. Виріб заборонено використовувати в місцях із шкідливими умовами, напр., пил, бруд, вода, волога, вібрації тощо.

ПОЯСНЕННЯ ВИКОРИСТАНИХ ПОЗНАЧЕНЬ І СИМВОЛІВ

P1: Номинальна напруга, частота.
P2: Номинальна потужність.
P3: Номинальний світловий потік.
P4: Зазначений світловий потік відноситься до використовуваного джерела світла (вітродіодний модуль).
P5: Цей продукт містить джерело світла класу енергоефективності E
P6: Номинальна тривалість.
P7: Сертифікат відповідності, що підтверджує відповідність якості продукції до затверджених стандартів на території Мінного союзу.
P8: Температура кольору.
P9: Індекс кольоропередачі.
P10: Регулювання кута світління.
P11: Захист від проникнення твердих предметів розміром більшим, ніж 12мм.
P12: Використовується лише всередині приміщень.
P13: Клас II. Виріб, у якому для захисту від ураження електричним струмом, окрім основної ізоляції, використовується подвійна або посилена ізоляція.
P14: Виріб відповідає вимогам Директив Євросоюзу (ЄС).
P15: Символ визначає мінімальну відстань між світильником (його джерела світла) від місць і об'єктів освітлення.
P16: Виріб сертифікований до співпраці із заземлювачем освітлення.
P17: Кут світління.
P18: Необхідно негайно замінити тріскучий ковпак, екран чи захисне скло. Негайно припинити експлуатацію, якщо зовнішня колба лампи тріснула або розбилася.
P19: Товар відповідає вимогам нормативних документів, що застосовуються на території Великобританії.
P20: Замінити джерело світла може лише кваліфікований спеціаліст (тільки сервіс Kanlux).
P21: Замінити контрольне обладнання може лише кваліфікований спеціаліст (тільки сервіс Kanlux).

ЗАХИСТ НАВКОЛИШНЬОГО СЕРЕДОВИЩА

Піклуйтеся про чистоту і зовнішнє середовище. Рекомендується розділяти відходи.
P22: Це позначення вказує на необхідність розділяти використане електричне та електронне обладнання. Вироби з таким позначенням заборонено викидати до звичайного сміття з іншими відходами під загальною штрафну. Такі вироби можуть спричинити шкоду навколишньому середовищу і здоров'ю людини, ці вироби потребують спеціальної форми переробки / регенерації / утилізації. Інформація щодо пунктів збору/приймання можна отримати у місцевих органах влади, або продавця обладнання.

Використане обладнання можна також повернути продавцеві у випадку придбання нового виробу, у кількості, що не перевищує нового обладнання цього ж виду. Вище наведені положення діють на території Європейського Союзу. Для інших держав слід застосовувати законодаположення, що діють у даній державі. Рекомендуємо звернутися до нашого дистрибутора на даній території.

ЗАУВАЖЕННЯ / ВКАЗІВКИ

Недотримання рекомендацій даної інструкції може спричинити, напр., пожежу, опіки, ураження електричним струмом, тілесні травми та завдати іншої матеріальної і нематеріальної шкоди. Додаткову інформацію щодо продуктів торгової марки Kanlux можна отримати на веб-сторінці: www.kanlux.com. AT "Kanlux" не несе відповідальності за наслідки недотримання даної інструкції. Компанія Kanlux SA залишає за собою право вносити зміни в інструкцію - поточна версія для скачування на сайті www.kanlux.com.

LT

PASKIRTIS / TAIKYMAS

Gaminys skirtas generuoti apšvietimą vitrinų ir bendros paskirties nišose.

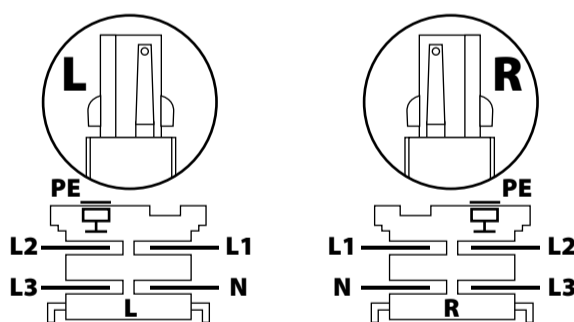
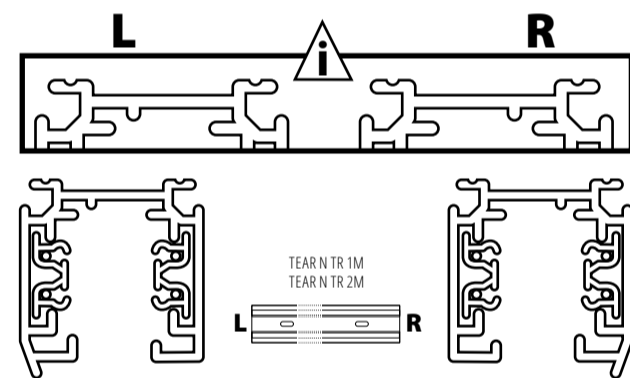
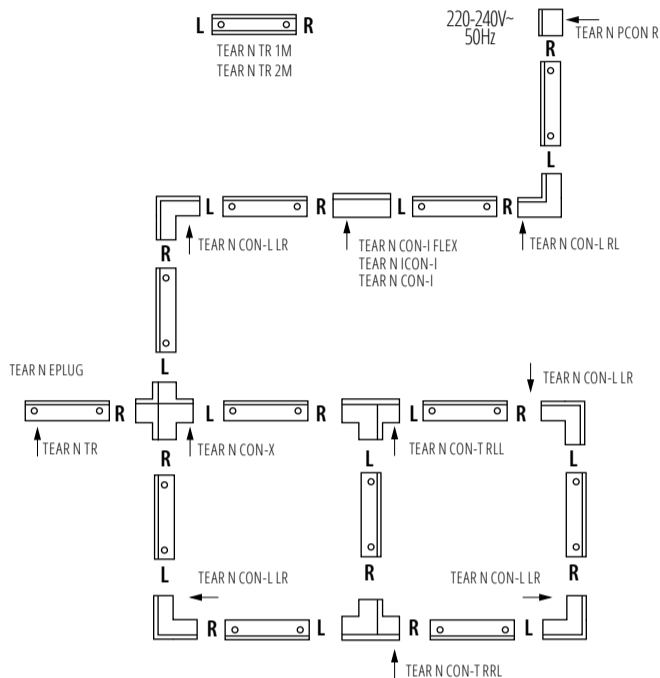
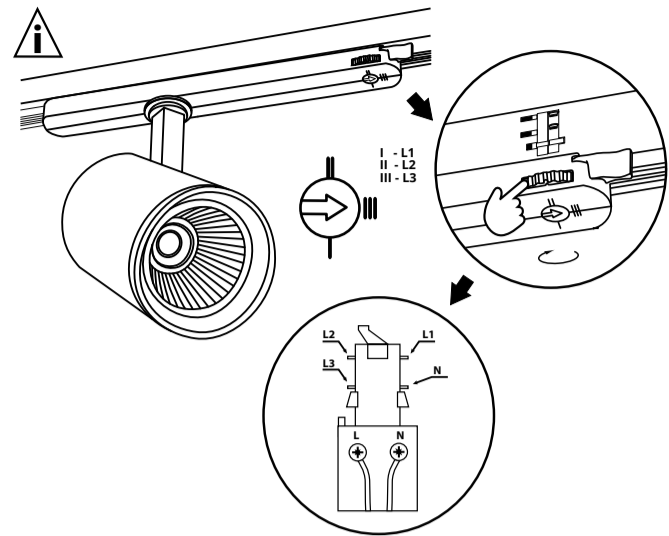
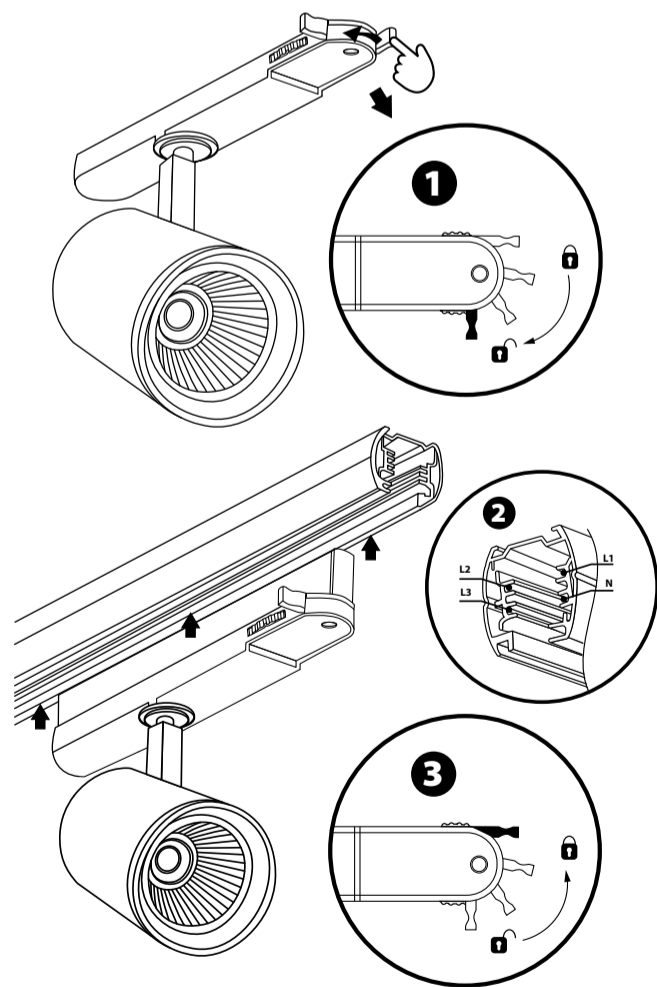
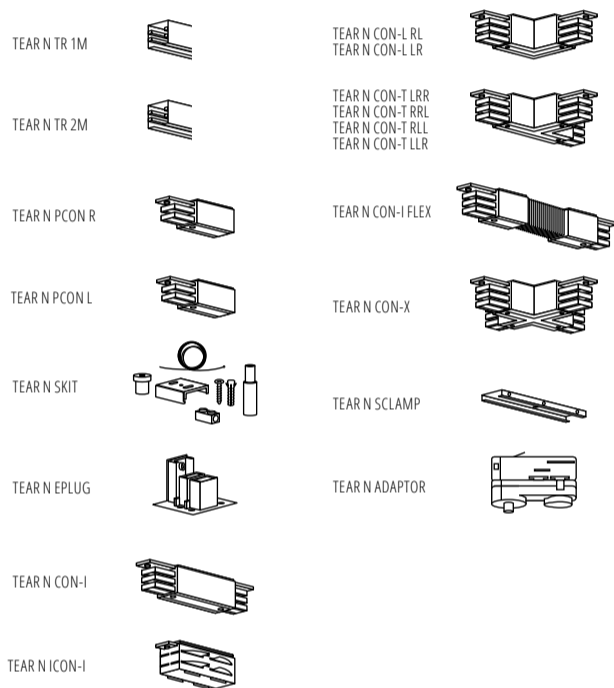
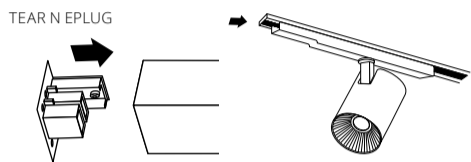
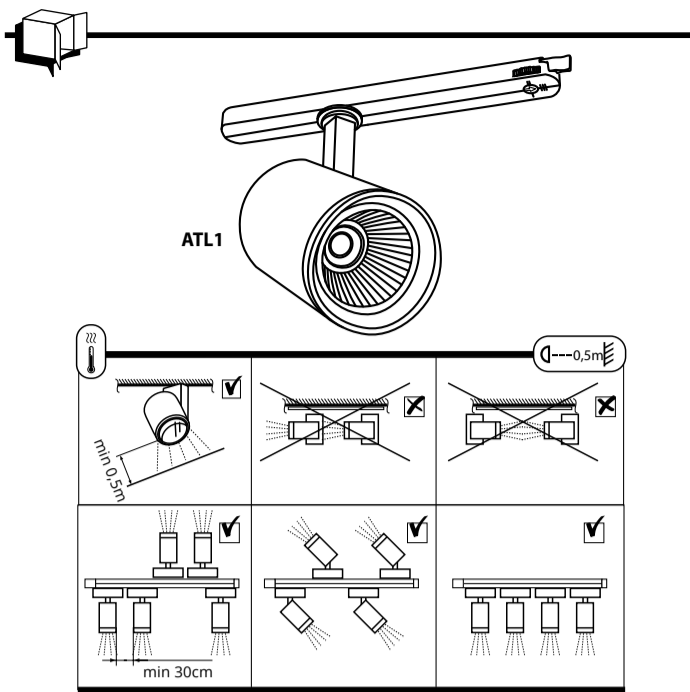
MONTAVIMAS

Draudžiama daryti techninius pakeitimus. Prieš pradendant montuoti susipažink su instrukcija. Montavimą turi atlikti asmuo turintis atitinkamus įgalinimus. Visi darbai turi būti atliekami atjungus maitinimą. Būtinas ypatingas atsargumas. Montavimo schema: žiūrėti iliustracijas. Prieš pirmą panaudojimą reikia įsitikinti, kad gaminys yra tinkamai mechanškai sumontuotas ir tinkamu būdu elektrškai sujungtas. Prijungimą į laidai turi būti išvedoti tokiu būdu, kad nebūtų galimas jų susilietimas su įkainstančiomis gamtinio dalimis. Gaminys gali būti prijungtas prie maitinimo tinklo, kuris atitinka teisės aktais patvirtintus energetinius kokybės standartus.

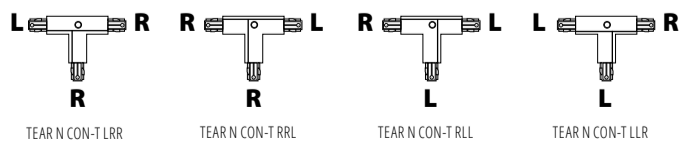
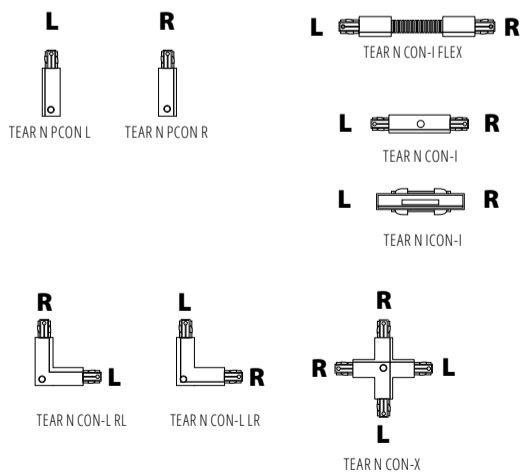
FUNKCIONALUMO BRUOZAI

EKSPLOATAVIMO REKOMENDACIJOS / KONSERVAVIMAS

Konservavimus darybus reikia



N — color BLUE



ACCESSORIES REF ATL1- -S15/S36 ...

Index: 33140 REF ATL1- 18W-S15

Index: 33142 REF ATL1- 30W-S15



Index: 33141 REF ATL1- 18W-S36

Index: 33143 REF ATL1- 30W-S36

