



www.kanlux.com

## AJAS DSO

(PL) Kanlux S.A., ul. Objadowna 1-3, 41-922 Radzińców (CZ) Distributor: Kanlux s.r.o., Sádová 618, 738 01 Frýdek-Místek (SK) Distributor: Kanlux s.r.o., Zlatovská 2179/28, 911 05 Trenčín (HU) Forgalmazó: Kanlux Kft., 9026 Győr, Bácsa út 153/B (A) ТОВ «КАНЛУКС», 08130, Київська область, Івано-Франківський район, с.Червоногородська Боратинка, вул. Соборна, будинок 1-5, офіс 617 (RO) Kanlux Lighting SRL, Intrareea Bineului 1A, Sector 4, 042159 Bucuresti (RU) OOO Kanlux, ul. Komsomol'skaya, d. 1, 142100, r. Подольск, Московская область, Российская Федерация OOO Канлюкс-ЭлектроМонтаж, ул. Комсомольская, А, 1, 142100, r. Подольск, Московская область, Российская Федерация (BG) Kanlux EOOD, Warehouse area Gopet Logistics, 1532 Kaichene, Sofia, ph.+359 2 42 19 623 (DE) Kanlux GmbH, Flugplatz 21, 44319 Dortmund (FR) Kanlux France SAS, 2248 Rue Marcadet, 75 018 Paris

HLDR-GX5.3	<b>P1</b>	<b>P2</b>	<b>P3</b>	<b>P4</b>	<b>P7</b>
	12V	max 10W	MR-16	Gx5,3	

BR-GZ10	<b>P1</b>	<b>P2</b>	<b>P3</b>	<b>P4</b>	<b>P11</b>
	220-240V-50Hz	max 10W	PAR16 LED	GU10/GZ10	

<b>P5</b>	<b>P6</b>	<b>P8</b>	<b>P9</b>	<b>P10</b>

**EN INTENDED USE / APPLICATION**  
 Component of the lighting fixture. Product designed to be used in the home and for other similar general applications.  
**INSTALLATION**  
 Technical changes reserved. Read the manual before mounting. Mounting should be performed by an appropriately qualified person. Any activities to be done with disconnected power supply. Mounting diagram: see pictures. Check for proper mechanical fastening and connection to electrical power prior to first use. Terminals need to be placed in a way that will disable their contact with the product parts that become heated. A single component of a complete lighting fixture. Use of the listed types of frames, as per the drawing. The components used must be compliant with the applicable technical requirements in terms of safety. The type of components used must be selected to match the mains voltage and the expected operating conditions.  
**FUNCTIONAL CHARACTERISTICS**  
 Product for indoor use.  
**USAGE GUIDELINES / MAINTENANCE**  
 Any maintenance work must be done when the product is disconnected from power supply. Clean only with soft and dry cloths. Do not use chemical detergents. Ensure free air access. Product can only be supplied by rated voltage or voltage within the range provided. Light sources with parameters provided in the manual must be used in the product. The light source becomes heated to a high temperature. Product may heat up to a higher temperature. Do not cover the product. Place all the leads and elements mating with the fixture ensuring no contact with the lighting system that become heated. Adjustment of lighting direction and/or replacement of the light source must be done when the product has cooled down. Replacement of light source to be performed after the product cools down; see pictures. Product must not be used in unfavourable environment, e.g. dust, moisture, water, vibrations, etc. The inspection of all connections and elements of the lighting system is recommended.  
**EXPLANATIONS OF SYMBOLS USED**  
 P1: Rated voltage.  
 P2: Maximum power of the light source.  
 P3: LED lamp.  
 P4: Base/holder.  
 P5: Product meets the requirements of EU directives.  
 P6: The product is not suitable for covering with heat-insulating material.  
 P7: Class II product in which protection against electric shock is provided by feeding it with very low safe voltage (SELV) with no risk of creating higher than safe voltage.  
 P8: Use only indoors.  
 P9: Protection against solid foreign objects bigger than 12mm (width source).  
 P10: The symbol describes the minimal distance of a light fixture (its light source) from the spots and objects that it's illuminating.  
 P11: Class I. A product in which protection against electric shock is provided not only through basic insulation, but also double or reinforced insulation.

**ENVIRONMENTAL PROTECTION**  
 Keep your environment clean. Segregation of post-packaging waste is recommended.  
**COMMENTS / GUIDELINES**  
 Failure to follow the instructions can result in e.g. fire, burns, electrical shock, physical injury and other material and non-material damage. For more information about Kanlux products visit: www.kanlux.com. Kanlux S.A. shall not be responsible for any damage resulting from the failure to follow these instructions. Kanlux SA reserves the right to make changes in the manual - the current version can be downloaded at www.kanlux.com.

**DE VERWENDUNG / ANWENDUNG**  
 Deköring - Komponente der Leuchte. Produkt für die Verwendung in Wohngebäuden und zur allgemeinen Verwendung.  
**INSTALLATION**  
 Die Wartung bei abgeschalteter Energieversorgung durchführen. Nur mit weichen und trockenen Stoffen säubern. Keine chemischen Reinigungsmittel verwenden. Für ungehinderte Luftzufuhr sorgen. Das Produkt ausschließlich mit der Nennspannung oder einem gegebenen Spannungsbereich versorgen. Im Produkt müssen Leuchtquellen verwendet werden, die den in der Anleitung angegebenen Parametern entsprechen. Die Leuchtquelle erwärmt sich stark. Das Produkt kann sich aufheizen. Das Produkt nicht bedecken. Alle Leitungen und mit der Leuchte agierenden Teile müssen so befestigt werden, dass es zu keinem Kontakt mit sich erwärmenden Teilen des Lichtsystems kommt. Die Regulierung der Leuchtrichtung und/oder der Austausch der Leuchte darf erst nach dem Abkühlen des Produktes erfolgen. Den Austausch der Leuchtquelle nach dem Erkalten des Produktes durchführen. s. Zeichnungen. Das Produkt darf an keinem Ort benutzt werden, an dem ungunstige Umgebungsbedingungen herrschen, z.B. Staub, Feinstaub, Wasser, Feuchtigkeit, Vibrationen u.ä. Eine Kontrolle aller Verbindungen und Elemente des Beleuchtungssystems wird empfohlen.  
**ERLAUTERUNGEN ZU DEN VERWENDETEN MARKIERUNGEN UND SYMBOLEN**  
 P1: Nennspannung  
 P2: Maximale Leistung der Leuchtquelle  
 P3: LED-Leuchte  
 P4: Lampensockel / Leuchte  
 P5: Das Produkt erfüllt die Anforderungen der EU-Richtlinien  
 P6: Das Produkt darf nicht mit wärmedämmendem Material bedeckt werden.  
 P7: Klasse II. Produkt, bei dem der Schutz vor elektrischem Schlag darin besteht, dass es mit einer sehr niedrigen ungefährlichen Spannung betrieben wird (SELV - Schutzkleinspannung). Weiter das Risiko einer gefährlichen Spannung ausgeschlossen ist.  
 P8: Nur für die Verwendung im Innenbereich  
 P9: Geschützt gegen feste Fremdkörper mit mehr als 12mm Durchmesser.  
 P10: Das Symbol bezeichnet den Mindestabstand, den die Leuchte (deren Lichtquelle) von den beleuchteten Orten und Objekten haben muss.  
 P11: Klasse II. Produkt, bei dem als Schutz vor elektrischem Schlag außer der Grundisolierung auch eine doppelte oder verstärkte Isolierung verwendet wird.  
**UMWELTSCHUTZ**  
 Auf Sauberkeit und die Umwelt achten. Wir empfehlen die Trennung der Verpackungsbfälle. Solche gekennzeichneten Produkte dürfen nicht in die Abfälle entsorgt werden.  
**ANMERKUNGEN / HINWEISE**  
 Die Nichtbeachtung der Empfehlungen der vorliegenden Hinweise kann u.a. zu Bränden, Verbrennungen, Stromschlägen, physischen Verletzungen und anderen materiellen und immateriellen Schäden führen. Zusätzliche Informationen zu den Produkten der Marke Kanlux sind auf der Seite www.kanlux.com erhältlich. Kanlux S.A. haftet nicht für Schäden, die aus dem Nichtbeachten der Empfehlungen der vorliegenden Hinweise resultieren. Die Firma Kanlux SA behält sich das Recht vor, Änderungen an der Bedienungsanleitung einzuführen - die aktuelle Version zum Herunterladen auf www.kanlux.com.

**FR DESTINATION / APPLICATION**  
 Arreau décoratif - composante du luminaire. Produit destiné à l'utilisation d'habitation et aux destinations générales.  
**INSTALLATION**  
 Modifications techniques réservées. Avant de commencer l'installation lisez le mode d'emploi. Installation doit être effectuée par une personne possédant les certificats d'aptitude convenables. Toutes les opérations doivent être effectuées avec la tension débranchée. Schéma de l'installation: voir les images. Avant la première mise en marche il faut s'assurer si le fixage mécanique est correct ainsi que la connexion électrique. Les conditions de connexion doivent être conformes et disposées d'une manière à rendre impossible leur contact avec les parties du produit qui se chauffent. Une simple composante ne constitue pas un luminaire complet. Utiliser uniquement les types de douilles indiqués - voir la figure. Les composants utilisés doivent répondre aux exigences techniques applicables en matière de sécurité. Le type de composants utilisés doit être sélectionné de manière à correspondre à la tension du réseau et aux conditions de fonctionnement envisagées.  
**CARACTERISTIQUES FONCTIONNELLES**  
 Utiliser le produit uniquement à l'intérieur des locaux.  
**RECOMMANDATIONS D'EXPLOITATION / MAINTENANCE**  
 Maintenance doit être effectuée avec l'alimentation débranchée. Nettoyer uniquement avec les tissus secs et délicats. On ne peut pas utiliser les produits nettoyants chimiques. Assurer l'accès libre de l'air. Produit à alimenter à l'aide de la tension nominale ou dans les limites des tensions indiquées. Utiliser dans le produit les sources de lumière aux caractéristiques indiquées dans le mode d'emploi. Source de produit que se chauffe jusqu'à la température élevée. Produit peut se réchauffer jusqu'à la température élevée. Ne pas couvrir le produit. Tous les câbles et éléments fonctionnant avec le luminaire sont à mettre en place de façon à ne pas permettre qu'ils touchent les éléments du système d'éclairage se chauffant. Réglage de la direction d'éclairage et/ou l'échange de la source de lumière/peut être effectué après le refroidissement du produit. Faire changer la source de lumière après avoir éteint le produit: voir les images. Produit ne peut pas être utilisé dans l'endroit aux conditions défavorables par exemple: poussière, eau, humidité, vibrations etc. Il est recommandé de contrôler si tous les raccordements et les éléments du système d'éclairage sont corrects.  
**EXPLICATION DES MARQUAGES ET DES SYMBOLES UTILISES**  
 P1: Tension nominale.  
 P2: Puissance maximale de la source de lumière.  
 P3: Lampe LED.  
 P4: Coulot / douille.  
 P5: Produit conforme aux Directives de l'Union Européenne (UE).  
 P6: Produit n'est pas adapté à le couvrir avec du matériel de thermoisolation.  
 P7: 3ème classe. Produit où la protection contre la commotion électrique consiste à l'alimenter avec delà très basse tension sécurisée (SELV) sans risque de création des tensions plus hautes que les sécurisées.  
 P8: Utiliser uniquement à l'intérieur des locaux.  
 P9: Protection contre les états solides dépassant 12mm.  
 P10: Symbole signifie la distance minimale qui peut avoir lieu entre le luminaire (sa source de lumière) et les endroits et les objets qu'il éclaire.  
 P11: 2ème classe. Produit où la protection contre la commotion électrique est assurée, outre l'isolement de base, l'isolement double ou renforcé est appliqué.  
**PROTECTION DE L'ENVIRONNEMENT**  
 Gardez la propriété et protégez l'environnement. La ségrégation des déchets d'emballage est recommandée. Les produits marqués de cette façon ne peuvent pas, sous la peine d'amende, être jetés aux poubelles avec les déchets ordinaires.  
**REMARQUES / INDICATIONS**  
 Les modifications techniques sont réservées. Avant de commencer l'installation lisez le mode d'emploi. Installation doit être effectuée par une personne possédant les certifications appropriées. Toutes les opérations doivent être effectuées avec la tension nominale ou dans les limites des tensions indiquées. Utiliser dans le produit les sources de lumière aux caractéristiques indiquées dans le mode d'emploi. Source de produit qui se chauffe jusqu'à la température élevée. Produit peut se réchauffer jusqu'à la température élevée. Ne pas couvrir le produit. Tous les câbles et éléments fonctionnant avec le luminaire sont à mettre en place de façon à ne pas permettre qu'ils touchent les éléments du système d'éclairage se chauffant. Réglage de la direction d'éclairage et/ou l'échange de la source de lumière/peut être effectué après le refroidissement du produit. Faire changer la source de lumière après avoir éteint le produit: voir les images. Produit ne peut pas être utilisé dans l'endroit aux conditions défavorables par exemple: poussière, eau, humidité, vibrations etc. Il est recommandé de contrôler si tous les raccordements et les éléments du système d'éclairage sont corrects.  
**EXPLICATION DES MARQUAGES ET DES SYMBOLES UTILISES**  
 P1: Tension nominale.  
 P2: Puissance maximale de la source de lumière.  
 P3: Lampe LED.  
 P4: Coulot / douille.  
 P5: Produit conforme aux Directives de l'Union Européenne (UE).  
 P6: Produit n'est pas adapté à le couvrir avec du matériel de thermoisolation.  
 P7: 3ème classe. Produit où la protection contre la commotion électrique consiste à l'alimenter avec delà très basse tension sécurisée (SELV) sans risque de création des tensions plus hautes que les sécurisées.  
 P8: Utiliser uniquement à l'intérieur des locaux.  
 P9: Protection contre les états solides dépassant 12mm.  
 P10: Symbole signifie la distance minimale qui peut avoir lieu entre le luminaire (sa source de lumière) et les endroits et les objets qu'il éclaire.  
 P11: 2ème classe. Produit où la protection contre la commotion électrique est assurée, outre l'isolement de base, l'isolement double ou renforcé est appliqué.  
**PROTECTION DE L'ENVIRONNEMENT**  
 Gardez la propriété et protégez l'environnement. La ségrégation des déchets d'emballage est recommandée. Les produits marqués de cette façon ne peuvent pas, sous la peine d'amende, être jetés aux poubelles avec les déchets ordinaires.  
**REMARQUES / INDICATIONS**  
 Les modifications techniques sont réservées. Avant de commencer l'installation lisez le mode d'emploi. Installation doit être effectuée par une personne possédant les certifications appropriées. Toutes les opérations doivent être effectuées avec la tension nominale ou dans les limites des tensions indiquées. Utiliser dans le produit les sources de lumière aux caractéristiques indiquées dans le mode d'emploi. Source de produit qui se chauffe jusqu'à la température élevée. Produit peut se réchauffer jusqu'à la température élevée. Ne pas couvrir le produit. Tous les câbles et éléments fonctionnant avec le luminaire sont à mettre en place de façon à ne pas permettre qu'ils touchent les éléments du système d'éclairage se chauffant. Réglage de la direction d'éclairage et/ou l'échange de la source de lumière/peut être effectué après le refroidissement du produit. Faire changer la source de lumière après avoir éteint le produit: voir les images. Produit ne peut pas être utilisé dans l'endroit aux conditions défavorables par exemple: poussière, eau, humidité, vibrations etc. Il est recommandé de contrôler si tous les raccordements et les éléments du système d'éclairage sont corrects.  
**EXPLICATION DES MARQUAGES ET DES SYMBOLES UTILISES**  
 P1: Tension nominale.  
 P2: Puissance maximale de la source de lumière.  
 P3: Lampe LED.  
 P4: Coulot / douille.  
 P5: Produit conforme aux Directives de l'Union Européenne (UE).  
 P6: Produit n'est pas adapté à le couvrir avec du matériel de thermoisolation.  
 P7: 3ème classe. Produit où la protection contre la commotion électrique consiste à l'alimenter avec delà très basse tension sécurisée (SELV) sans risque de création des tensions plus hautes que les sécurisées.  
 P8: Utiliser uniquement à l'intérieur des locaux.  
 P9: Protection contre les états solides dépassant 12mm.  
 P10: Symbole signifie la distance minimale qui peut avoir lieu entre le luminaire (sa source de lumière) et les endroits et les objets qu'il éclaire.  
 P11: 2ème classe. Produit où la protection contre la commotion électrique est assurée, outre l'isolement de base, l'isolement double ou renforcé est appliqué.  
**PROTECTION DE L'ENVIRONNEMENT**  
 Gardez la propriété et protégez l'environnement. La ségrégation des déchets d'emballage est recommandée. Les produits marqués de cette façon ne peuvent pas, sous la peine d'amende, être jetés aux poubelles avec les déchets ordinaires.  
**REMARQUES / INDICATIONS**  
 Les modifications techniques sont réservées. Avant de commencer l'installation lisez le mode d'emploi. Installation doit être effectuée par une personne possédant les certifications appropriées. Toutes les opérations doivent être effectuées avec la tension nominale ou dans les limites des tensions indiquées. Utiliser dans le produit les sources de lumière aux caractéristiques indiquées dans le mode d'emploi. Source de produit qui se chauffe jusqu'à la température élevée. Produit peut se réchauffer jusqu'à la température élevée. Ne pas couvrir le produit. Tous les câbles et éléments fonctionnant avec le luminaire sont à mettre en place de façon à ne pas permettre qu'ils touchent les éléments du système d'éclairage se chauffant. Réglage de la direction d'éclairage et/ou l'échange de la source de lumière/peut être effectué après le refroidissement du produit. Faire changer la source de lumière après avoir éteint le produit: voir les images. Produit ne peut pas être utilisé dans l'endroit aux conditions défavorables par exemple: poussière, eau, humidité, vibrations etc. Il est recommandé de contrôler si tous les raccordements et les éléments du système d'éclairage sont corrects.  
**EXPLICATION DES MARQUAGES ET DES SYMBOLES UTILISES**  
 P1: Tension nominale.  
 P2: Puissance maximale de la source de lumière.  
 P3: Lampe LED.  
 P4: Coulot / douille.  
 P5: Produit conforme aux Directives de l'Union Européenne (UE).  
 P6: Produit n'est pas adapté à le couvrir avec du matériel de thermoisolation.  
 P7: 3ème classe. Produit où la protection contre la commotion électrique consiste à l'alimenter avec delà très basse tension sécurisée (SELV) sans risque de création des tensions plus hautes que les sécurisées.  
 P8: Utiliser uniquement à l'intérieur des locaux.  
 P9: Protection contre les états solides dépassant 12mm.  
 P10: Symbole signifie la distance minimale qui peut avoir lieu entre le luminaire (sa source de lumière) et les endroits et les objets qu'il éclaire.  
 P11: 2ème classe. Produit où la protection contre la commotion électrique est assurée, outre l'isolement de base, l'isolement double ou renforcé est appliqué.  
**PROTECTION DE L'ENVIRONNEMENT**  
 Gardez la propriété et protégez l'environnement. La ségrégation des déchets d'emballage est recommandée. Les produits marqués de cette façon ne peuvent pas, sous la peine d'amende, être jetés aux poubelles avec les déchets ordinaires.  
**REMARQUES / INDICATIONS**  
 Les modifications techniques sont réservées. Avant de commencer l'installation lisez le mode d'emploi. Installation doit être effectuée par une personne possédant les certifications appropriées. Toutes les opérations doivent être effectuées avec la tension nominale ou dans les limites des tensions indiquées. Utiliser dans le produit les sources de lumière aux caractéristiques indiquées dans le mode d'emploi. Source de produit qui se chauffe jusqu'à la température élevée. Produit peut se réchauffer jusqu'à la température élevée. Ne pas couvrir le produit. Tous les câbles et éléments fonctionnant avec le luminaire sont à mettre en place de façon à ne pas permettre qu'ils touchent les éléments du système d'éclairage se chauffant. Réglage de la direction d'éclairage et/ou l'échange de la source de lumière/peut être effectué après le refroidissement du produit. Faire changer la source de lumière après avoir éteint le produit: voir les images. Produit ne peut pas être utilisé dans l'endroit aux conditions défavorables par exemple: poussière, eau, humidité, vibrations etc. Il est recommandé de contrôler si tous les raccordements et les éléments du système d'éclairage sont corrects.  
**EXPLICATION DES MARQUAGES ET DES SYMBOLES UTILISES**  
 P1: Tension nominale.  
 P2: Puissance maximale de la source de lumière.  
 P3: Lampe LED.  
 P4: Coulot / douille.  
 P5: Produit conforme aux Directives de l'Union Européenne (UE).  
 P6: Produit n'est pas adapté à le couvrir avec du matériel de thermoisolation.  
 P7: 3ème classe. Produit où la protection contre la commotion électrique consiste à l'alimenter avec delà très basse tension sécurisée (SELV) sans risque de création des tensions plus hautes que les sécurisées.  
 P8: Utiliser uniquement à l'intérieur des locaux.  
 P9: Protection contre les états solides dépassant 12mm.  
 P10: Symbole signifie la distance minimale qui peut avoir lieu entre le luminaire (sa source de lumière) et les endroits et les objets qu'il éclaire.  
 P11: 2ème classe. Produit où la protection contre la commotion électrique est assurée, outre l'isolement de base, l'isolement double ou renforcé est appliqué.  
**PROTECTION DE L'ENVIRONNEMENT**  
 Gardez la propriété et protégez l'environnement. La ségrégation des déchets d'emballage est recommandée. Les produits marqués de cette façon ne peuvent pas, sous la peine d'amende, être jetés aux poubelles avec les déchets ordinaires.  
**REMARQUES / INDICATIONS**  
 Les modifications techniques sont réservées. Avant de commencer l'installation lisez le mode d'emploi. Installation doit être effectuée par une personne possédant les certifications appropriées. Toutes les opérations doivent être effectuées avec la tension nominale ou dans les limites des tensions indiquées. Utiliser dans le produit les sources de lumière aux caractéristiques indiquées dans le mode d'emploi. Source de produit qui se chauffe jusqu'à la température élevée. Produit peut se réchauffer jusqu'à la température élevée. Ne pas couvrir le produit. Tous les câbles et éléments fonctionnant avec le luminaire sont à mettre en place de façon à ne pas permettre qu'ils touchent les éléments du système d'éclairage se chauffant. Réglage de la direction d'éclairage et/ou l'échange de la source de lumière/peut être effectué après le refroidissement du produit. Faire changer la source de lumière après avoir éteint le produit: voir les images. Produit ne peut pas être utilisé dans l'endroit aux conditions défavorables par exemple: poussière, eau, humidité, vibrations etc. Il est recommandé de contrôler si tous les raccordements et les éléments du système d'éclairage sont corrects.  
**EXPLICATION DES MARQUAGES ET DES SYMBOLES UTILISES**  
 P1: Tension nominale.  
 P2: Puissance maximale de la source de lumière.  
 P3: Lampe LED.  
 P4: Coulot / douille.  
 P5: Produit conforme aux Directives de l'Union Européenne (UE).  
 P6: Produit n'est pas adapté à le couvrir avec du matériel de thermoisolation.  
 P7: 3ème classe. Produit où la protection contre la commotion électrique consiste à l'alimenter avec delà très basse tension sécurisée (SELV) sans risque de création des tensions plus hautes que les sécurisées.  
 P8: Utiliser uniquement à l'intérieur des locaux.  
 P9: Protection contre les états solides dépassant 12mm.  
 P10: Symbole signifie la distance minimale qui peut avoir lieu entre le luminaire (sa source de lumière) et les endroits et les objets qu'il éclaire.  
 P11: 2ème classe. Produit où la protection contre la commotion électrique est assurée, outre l'isolement de base, l'isolement double ou renforcé est appliqué.  
**PROTECTION DE L'ENVIRONNEMENT**  
 Gardez la propriété et protégez l'environnement. La ségrégation des déchets d'emballage est recommandée. Les produits marqués de cette façon ne peuvent pas, sous la peine d'amende, être jetés aux poubelles avec les déchets ordinaires.  
**REMARQUES / INDICATIONS**  
 Les modifications techniques sont réservées. Avant de commencer l'installation lisez le mode d'emploi. Installation doit être effectuée par une personne possédant les certifications appropriées. Toutes les opérations doivent être effectuées avec la tension nominale ou dans les limites des tensions indiquées. Utiliser dans le produit les sources de lumière aux caractéristiques indiquées dans le mode d'emploi. Source de produit qui se chauffe jusqu'à la température élevée. Produit peut se réchauffer jusqu'à la température élevée. Ne pas couvrir le produit. Tous les câbles et éléments fonctionnant avec le luminaire sont à mettre en place de façon à ne pas permettre qu'ils touchent les éléments du système d'éclairage se chauffant. Réglage de la direction d'éclairage et/ou l'échange de la source de lumière/peut être effectué après le refroidissement du produit. Faire changer la source de lumière après avoir éteint le produit: voir les images. Produit ne peut pas être utilisé dans l'endroit aux conditions défavorables par exemple: poussière, eau, humidité, vibrations etc. Il est recommandé de contrôler si tous les raccordements et les éléments du système d'éclairage sont corrects.  
**EXPLICATION DES MARQUAGES ET DES SYMBOLES UTILISES**  
 P1: Tension nominale.  
 P2: Puissance maximale de la source de lumière.  
 P3: Lampe LED.  
 P4: Coulot / douille.  
 P5: Produit conforme aux Directives de l'Union Européenne (UE).  
 P6: Produit n'est pas adapté à le couvrir avec du matériel de thermoisolation.  
 P7: 3ème classe. Produit où la protection contre la commotion électrique consiste à l'alimenter avec delà très basse tension sécurisée (SELV) sans risque de création des tensions plus hautes que les sécurisées.  
 P8: Utiliser uniquement à l'intérieur des locaux.  
 P9: Protection contre les états solides dépassant 12mm.  
 P10: Symbole signifie la distance minimale qui peut avoir lieu entre le luminaire (sa source de lumière) et les endroits et les objets qu'il éclaire.  
 P11: 2ème classe. Produit où la protection contre la commotion électrique est assurée, outre l'isolement de base, l'isolement double ou renforcé est appliqué.  
**PROTECTION DE L'ENVIRONNEMENT**  
 Gardez la propriété et protégez l'environnement. La ségrégation des déchets d'emballage est recommandée. Les produits marqués de cette façon ne peuvent pas, sous la peine d'amende, être jetés aux poubelles avec les déchets ordinaires.  
**REMARQUES / INDICATIONS**  
 Les modifications techniques sont réservées. Avant de commencer l'installation lisez le mode d'emploi. Installation doit être effectuée par une personne possédant les certifications appropriées. Toutes les opérations doivent être effectuées avec la tension nominale ou dans les limites des tensions indiquées. Utiliser dans le produit les sources de lumière aux caractéristiques indiquées dans le mode d'emploi. Source de produit qui se chauffe jusqu'à la température élevée. Produit peut se réchauffer jusqu'à la température élevée. Ne pas couvrir le produit. Tous les câbles et éléments fonctionnant avec le luminaire sont à mettre en place de façon à ne pas permettre qu'ils touchent les éléments du système d'éclairage se chauffant. Réglage de la direction d'éclairage et/ou l'échange de la source de lumière/peut être effectué après le refroidissement du produit. Faire changer la source de lumière après avoir éteint le produit: voir les images. Produit ne peut pas être utilisé dans l'endroit aux conditions défavorables par exemple: poussière, eau, humidité, vibrations etc. Il est recommandé de contrôler si tous les raccordements et les éléments du système d'éclairage sont corrects.  
**EXPLICATION DES MARQUAGES ET DES SYMBOLES UTILISES**  
 P1: Tension nominale.  
 P2: Puissance maximale de la source de lumière.  
 P3: Lampe LED.  
 P4: Coulot / douille.  
 P5: Produit conforme aux Directives de l'Union Européenne (UE).  
 P6: Produit n'est pas adapté à le couvrir avec du matériel de thermoisolation.  
 P7: 3ème classe. Produit où la protection contre la commotion électrique consiste à l'alimenter avec delà très basse tension sécurisée (SELV) sans risque de création des tensions plus hautes que les sécurisées.  
 P8: Utiliser uniquement à l'intérieur des locaux.  
 P9: Protection contre les états solides dépassant 12mm.  
 P10: Symbole signifie la distance minimale qui peut avoir lieu entre le luminaire (sa source de lumière) et les endroits et les objets qu'il éclaire.  
 P11: 2ème classe. Produit où la protection contre la commotion électrique est assurée, outre l'isolement de base, l'isolement double ou renforcé est appliqué.  
**PROTECTION DE L'ENVIRONNEMENT**  
 Gardez la propriété et protégez l'environnement. La ségrégation des déchets d'emballage est recommandée. Les produits marqués de cette façon ne peuvent pas, sous la peine d'amende, être jetés aux poubelles avec les déchets ordinaires.  
**REMARQUES / INDICATIONS**  
 Les modifications techniques sont réservées. Avant de commencer l'installation lisez le mode d'emploi. Installation doit être effectuée par une personne possédant les certifications appropriées. Toutes les opérations doivent être effectuées avec la tension nominale ou dans les limites des tensions indiquées. Utiliser dans le produit les sources de lumière aux caractéristiques indiquées dans le mode d'emploi. Source de produit qui se chauffe jusqu'à la température élevée. Produit peut se réchauffer jusqu'à la température élevée. Ne pas couvrir le produit. Tous les câbles et éléments fonctionnant avec le luminaire sont à mettre en place de façon à ne pas permettre qu'ils touchent les éléments du système d'éclairage se chauffant. Réglage de la direction d'éclairage et/ou l'échange de la source de lumière/peut être effectué après le refroidissement du produit. Faire changer la source de lumière après avoir éteint le produit: voir les images. Produit ne peut pas être utilisé dans l'endroit aux conditions défavorables par exemple: poussière, eau, humidité, vibrations etc. Il est recommandé de contrôler si tous les raccordements et les éléments du système d'éclairage sont corrects.  
**EXPLICATION DES MARQUAGES ET DES SYMBOLES UTILISES**  
 P1: Tension nominale.  
 P2: Puissance maximale de la source de lumière.  
 P3: Lampe LED.  
 P4: Coulot / douille.  
 P5: Produit conforme aux Directives de l'Union Européenne (UE).  
 P6: Produit n'est pas adapté à le couvrir avec du matériel de thermoisolation.  
 P7: 3ème classe. Produit où la protection contre la commotion électrique consiste à l'alimenter avec delà très basse tension sécurisée (SELV) sans risque de création des tensions plus hautes que les sécurisées.  
 P8: Utiliser uniquement à l'intérieur des locaux.  
 P9: Protection contre les états solides dépassant 12mm.  
 P10: Symbole signifie la distance minimale qui peut avoir lieu entre le luminaire (sa source de lumière) et les endroits et les objets qu'il éclaire.  
 P11: 2ème classe. Produit où la protection contre la commotion électrique est assurée, outre l'isolement de base, l'isolement double ou renforcé est appliqué.  
**PROTECTION DE L'ENVIRONNEMENT**  
 Gardez la propriété et protégez l'environnement. La ségrégation des déchets d'emballage est recommandée. Les produits marqués de cette façon ne peuvent pas, sous la peine d'amende, être jetés aux poubelles avec les déchets ordinaires.  
**REMARQUES / INDICATIONS**  
 Les modifications techniques sont réservées. Avant de commencer l'installation lisez le mode d'emploi. Installation doit être effectuée par une personne possédant les certifications appropriées. Toutes les opérations doivent être effectuées avec la tension nominale ou dans les limites des tensions indiquées. Utiliser dans le produit les sources de lumière aux caractéristiques indiquées dans le mode d'emploi. Source de produit qui se chauffe jusqu'à la température élevée. Produit peut se réchauffer jusqu'à la température élevée. Ne pas couvrir le produit. Tous les câbles et éléments fonctionnant avec le luminaire sont à mettre en place de façon à ne pas permettre qu'ils touchent les éléments du système d'éclairage se chauffant. Réglage de la direction d'éclairage et/ou l'échange de la source de lumière/peut être effectué après le refroidissement du produit. Faire changer la source de lumière après avoir éteint le produit: voir les images. Produit ne peut pas être utilisé dans l'endroit aux conditions défavorables par exemple: poussière, eau, humidité, vibrations etc. Il est recommandé de contrôler si tous les raccordements et les éléments du système d'éclairage sont corrects.  
**EXPLICATION DES MARQUAGES ET DES SYMBOLES UTILISES**  
 P1: Tension nominale.  
 P2: Puissance maximale de la source de lumière.  
 P3: Lampe LED.  
 P4: Coulot / douille.  
 P5: Produit conforme aux Directives de l'Union Européenne (UE).  
 P6: Produit n'est pas adapté à le couvrir avec du matériel de thermoisolation.  
 P7: 3ème classe. Produit où la protection contre la commotion électrique consiste à l'alimenter avec delà très basse tension sécurisée (SELV) sans risque de création des tensions plus hautes que les sécurisées.  
 P8: Utiliser uniquement à l'intérieur des locaux.  
 P9: Protection contre les états solides dépassant 12mm.  
 P10: Symbole signifie la distance minimale qui peut avoir lieu entre le luminaire (sa source de lumière) et les endroits et les objets qu'il éclaire.  
 P11: 2ème classe. Produit où la protection contre la commotion électrique est assurée, outre l'isolement de base, l'isolement double ou renforcé est appliqué.  
**PROTECTION DE L'ENVIRONNEMENT**  
 Gardez la propriété et protégez l'environnement. La ségrégation des déchets d'emballage est recommandée. Les produits marqués de cette façon ne peuvent pas, sous la peine d'amende, être jetés aux poubelles avec les déchets ordinaires.  
**REMARQUES / INDICATIONS**  
 Les modifications techniques sont réservées. Avant de commencer l'installation lisez le mode d'emploi. Installation doit être effectuée par une personne possédant les certifications appropriées. Toutes les opérations doivent être effectuées avec la tension nominale ou dans les limites des tensions indiquées. Utiliser dans le produit les sources de lumière aux caractéristiques indiquées dans le mode d'emploi. Source de produit qui se chauffe jusqu'à la température élevée. Produit peut se réchauffer jusqu'à la température élevée. Ne pas couvrir le produit. Tous les câbles et éléments fonctionnant avec le luminaire sont à mettre en place de façon à ne pas permettre qu'ils touchent les éléments du système d'éclairage se chauffant. Réglage de la direction d'éclairage et/ou l'échange de la source de lumière/peut être effectué après le refroidissement du produit. Faire changer la source de lumière après avoir éteint le produit: voir les images. Produit ne peut pas être utilisé dans l'endroit aux conditions défavorables par exemple: poussière, eau, humidité, vibrations etc. Il est recommandé de contrôler si tous les raccordements et les éléments du système d'éclairage sont corrects.  
**EXPLICATION DES MARQUAGES ET DES SYMBOLES UTILISES**  
 P1: Tension nominale.  
 P2: Puissance maximale de la source de lumière.  
 P3: Lampe LED.  
 P4: Coulot / douille.  
 P5: Produit conforme aux Directives de l'Union Européenne (UE).  
 P6: Produit n'est pas adapté à le couvrir avec du matériel de thermoisolation.  
 P7: 3ème classe. Produit où la protection contre la commotion électrique consiste à l'alimenter avec delà très basse tension sécurisée (SELV) sans risque de création des tensions plus hautes que les sécurisées.  
 P8: Utiliser uniquement à l'intérieur des locaux.  
 P9: Protection contre les états solides dépassant 12mm.  
 P10: Symbole signifie la distance minimale qui peut avoir lieu entre le luminaire (sa source de lumière) et les endroits et les objets qu'il éclaire.  
 P11: 2ème classe. Produit où la protection contre la commotion électrique est assurée, outre l'isolement de base, l'isolement double ou renforcé est appliqué.  
**PROTECTION DE L'ENVIRONNEMENT**  
 Gardez la propriété et protégez l'environnement. La ségrégation des déchets d'emballage est recommandée. Les produits marqués de cette façon ne peuvent pas, sous la peine d'amende, être jetés aux poubelles avec les déchets ordinaires.  
**REMARQUES / INDICATIONS**  
 Les modifications techniques sont réservées. Avant de commencer l'installation lisez le mode d'emploi. Installation doit être effectuée par une personne possédant les certifications appropriées. Toutes les opérations doivent être effectuées avec la tension nominale ou dans les limites des tensions indiquées. Utiliser dans le produit les sources de lumière aux caractéristiques indiquées dans le mode d'emploi. Source de produit qui se chauffe jusqu'à la température élevée. Produit peut se réchauffer jusqu'à la température élevée. Ne pas couvrir le produit. Tous les câbles et éléments fonctionnant avec le luminaire sont à mettre en place de façon à ne pas permettre qu'ils touchent les éléments du système d'éclairage se chauffant. Réglage de la direction d'éclairage et/ou l'échange de la source de lumière/peut être effectué après le refroidissement du produit. Faire changer la source de lumière après avoir éteint le produit: voir les images. Produit ne peut pas être utilisé dans l'endroit aux conditions défavorables par exemple: poussière, eau, humidité, vibrations etc. Il est recommandé de contrôler si tous les raccordements et les éléments du système d'éclairage sont corrects.  
**EXPLICATION DES MARQUAGES ET DES SYMBOLES UTILISES**  
 P1: Tension nominale.  
 P2: Puissance maximale de la source de lumière.  
 P3: Lampe LED.  
 P4: Coulot / douille.  
 P5: Produit conforme aux Directives de l'Union Européenne (UE).  
 P6: Produit n'est pas adapté à le couvrir avec du matériel de thermoisolation.  
 P7: 3ème classe. Produit où la protection contre la commotion électrique consiste à l'alimenter avec delà très basse tension sécurisée (SELV) sans risque de création des tensions plus hautes que les sécurisées.  
 P8: Utiliser uniquement à l'intérieur des locaux.  
 P9: Protection contre les états solides dépassant 12mm.  
 P10: Symbole signifie la distance minimale qui peut avoir lieu entre le luminaire (sa source de lumière) et les endroits et les objets qu'il éclaire.  
 P11: 2ème classe. Produit où la protection contre la commotion électrique est assurée, outre l'isolement de base, l'isolement double ou renforcé est appliqué.  
**PROTECTION DE L'ENVIRONNEMENT**  
 Gardez la propriété et protégez l'environnement. La ségrégation des déchets d'emballage est recommandée. Les produits marqués de cette façon ne peuvent pas, sous la peine d'amende, être jetés aux poubelles avec les déchets ordinaires.  
**REMARQUES / INDICATIONS**  
 Les modifications techniques sont réservées. Avant de commencer l'installation lisez le mode d'emploi. Installation doit être effectuée par une personne possédant les certifications appropriées. Toutes les opérations doivent être effectuées avec la tension nominale ou dans les limites des tensions indiquées. Utiliser dans le produit les sources de lumière aux caractéristiques indiquées dans le mode d'emploi. Source de produit qui se chauffe jusqu'à la température élevée. Produit peut se réchauffer jusqu'à la température élevée. Ne pas couvrir le produit. Tous les câbles et éléments fonctionnant avec le luminaire sont à mettre en place de façon à ne pas permettre qu'ils touchent les éléments du système d'éclairage se chauffant. Réglage de la direction d'éclairage et/ou l'échange de la source de lumière/peut être effectué après le refroidissement du produit. Faire changer la source de lumière après avoir éteint le produit: voir les images. Produit ne peut pas être utilisé dans l'endroit aux conditions défavorables par exemple: poussière, eau, humidité, vibrations etc. Il est recommandé de contrôler si tous les raccordements et les éléments du système d'éclairage sont corrects.  
**EXPLICATION DES MARQUAGES ET DES SYMBOLES UTILISES**  
 P1: Tension nominale.  
 P2: Puissance maximale de la source de lumière.  
 P3: Lampe LED.  
 P4: Coulot / douille.  
 P5: Produit conforme aux Directives de l'Union Européenne (UE).  
 P6: Produit n'est pas adapté à le couvrir avec du matériel de thermoisolation.  
 P7: 3ème classe. Produit où la protection contre la commotion électrique consiste à l'alimenter avec delà très basse tension sécurisée (SELV) sans risque de création des tensions plus hautes que les sécurisées.  
 P8: Utiliser uniquement à l'intérieur des locaux.  
 P9: Protection contre les états solides dépassant 12mm.  
 P10: Symbole signifie la distance minimale qui peut avoir lieu entre le luminaire (sa source de lumière) et les endroits et les objets qu'il éclaire.  
 P11: 2ème classe. Produit où la protection contre la commotion électrique est assurée, outre l'isolement de base, l'isolement double ou renforcé est appliqué.  
**PROTECTION DE L'ENVIRONNEMENT**  
 Gardez la propriété et protégez l'environnement. La ségrégation des déchets d'emballage est recommandée. Les produits marqués de cette façon ne peuvent pas, sous la peine d'amende, être jetés aux poubelles avec les déchets ordinaires.  
**REMARQUES / INDICATIONS**  
 Les modifications techniques sont réservées. Avant de commencer l'installation lisez le mode d'emploi. Installation doit être effectuée par une personne possédant les certifications appropriées. Toutes les opérations doivent être effectuées avec la tension nominale ou dans les limites des tensions indiquées. Utiliser dans le produit les sources de lumière aux caractéristiques indiquées dans le mode d'emploi. Source de produit qui se chauffe jusqu'à la température élevée. Produit peut se réchauffer jusqu'à la température élevée. Ne pas couvrir le produit. Tous les câbles et éléments fonctionnant avec le luminaire sont à mettre en place de façon à ne pas permettre qu'ils touchent les éléments du système d'éclairage se chauffant. Réglage de la direction d'éclairage et/ou l'échange de la source de lumière/peut être effectué après le refroidissement du produit. Faire changer la source de lumière après avoir éteint le produit: voir les images. Produit ne peut pas être utilisé dans l'endroit aux conditions défavorables par exemple: poussière, eau, humidité, vibrations etc. Il est recommandé de contrôler si tous les raccordements et les éléments du système d'éclairage sont corrects.  
**EXPLICATION DES MARQUAGES ET DES SYMBOLES UTILISES**  
 P1: Tension nominale.  
 P2: Puissance maximale de la source de lumière.  
 P3: Lampe LED.  
 P4: Coulot / douille.  
 P5: Produit conforme aux Directives de l'Union Européenne (UE).  
 P6: Produit n'est pas adapté à le couvrir avec du matériel de thermoisolation.  
 P7: 3ème classe. Produit où la protection contre la commotion électrique consiste à l'alimenter avec delà très basse tension sécurisée (SELV) sans risque de création des tensions plus hautes que les sécurisées.  
 P8: Utiliser uniquement à l'intérieur des locaux.  
 P9: Protection contre les états solides dépassant 12mm.  
 P10: Symbole signifie la distance minimale qui peut avoir lieu entre le luminaire (sa source de lumière) et les endroits et les objets qu'il éclaire.  
 P11: 2ème



P5: Изделие выполняет требования Директива Европейского Союза (ЕС).  
P6: Изделие негорюдо для покрытия термозащитным материалом.  
P7: III класс. В данной модели защита от поражения электрическим током основана на литании очень малым безопасным напряжением (SELV) без риска возникновения напряжения выше, чем безопасное.  
P8: Применять только внутри помещений.  
P9: Защита от проникновения предметов величиной более 12 мм.  
P10: Символ обозначает минимальное расстояние между светильником (его источником света) и освещаемым объектом.  
P11: II класс. В данной модели защита от поражения электрическим током, кроме основной изоляции, исполняет также примененная двойная или усиленная изоляция.  
**ЗАЩИТА ОКРУЖАЮЩЕЙ СРЕДЫ**  
Забойтесь о чистоте и окружающей среде. Рекомендуем сортировку отходов.  
**ПРИМЕЧАНИЯ / УКАЗАНИЯ**  
Несоблюдение данной инструкции может привести, например, к пожарам, поражением электрическим током, а также к другим материальным и нематериальным убыткам. Дополнительная информация на тему товаров марки Kanlux доступна на сайте: www.kanlux.com. Kanlux SA не несет ответственности за последствия, вызванные в связи с несоблюдением предписаний данной инструкции. Компания Kanlux SA оставляет за собой право вносить изменения в инструкцию - текущая версия для скачивания на сайте www.kanlux.com.

**УА ПРИЗНАЧЕНИЯ / ЗАСТОСУВАННЯ**  
Декоративне кільце - елемент світильника. Виріб призначений для застосування у житлових приміщеннях і загального призначення.

**МОНТАЖ**  
Технічні зміни вимагають згоди виробника. Перед початком монтажу необхідно ознайомитися з інструкцією. Монтаж повинен виконуватися особою з відповідними компетенціями. Всі операції повинні проводитися при відключеному живленні. Схема монтажу: див. ілюстрацію. Перед першим використанням необхідно переконатися, що механічний монтаж і електричне підключення здійснені правильно. З'єднання проводів необхідно проводити таким чином, щоб зберегти контакти з елементами виробу, що надійшли елемент не є комплексним світильником. Слід застосувати тільки змінені види рамок - див. рисунок. Використані елементи повинні відповідати відповідним технічним вимогам з точки зору безпеки. Вид використовуваних елементів повинні бути підібрані відповідно до мережевим напругою і передбачуваними умовами експлуатації.

**ФУНКЦІОНАЛЬНІ ХАРАКТЕРИСТИКИ**  
Виріб використовується всередині приміщення.  
**РЕКОМЕНДАЦІЇ ЩОДО ЕКСПЛУАТАЦІЇ / ОБСЛУГОВУВАННЯ**  
Обслуговування проводять лише при відключеному живленні. Чистити лише м'якою та сухою тканиною. Не використовувати хімічних засобів чищення. Забезпечити доступ повітря. Виріб живиться виключно номінальною напругою, або у напругою з вказаного діапазону. У виробі використовуються джерела освітлення з вказаними в інструкції параметрами. Джерело світла нагрівається до високій температури. Виріб може нагрітись до високій температури. Не накривати виробу. Всі проводи і елементи з'єднані зі світильником необхідно розташувати так, щоб уникнути контакти з елементами освітлювальної системи, що нагріваються. Регулювання напрямку освітлення і/або заміну джерела світла потрібно проводити після того, як виріб висигне. Заміна джерела світла здійснюється після того, як виріб охолоне: див. ілюстрацію. Виріб заборонено використовувати у місцях із шкідливими умовами, напрг., тил, бруд, вода, волога, вібрації тощо. Рекомендується провести перевірку підключення утих і/або наявності системи освітлення.  
**ПОЯСНЕННЯ ВИКОРИСТАНИХ ПОЗНАЧЕНЬ І СИМВОЛІВ**  
P1: Номінальна напруга.  
P2: Максимальна потужність джерела світла.  
P3: Лампа LED.  
P4: Корпус / патрон.  
P5: Виріб відповідає вимогам Директив Євросоюзу (ЕС).  
P6: Виріб не пристосований для покриття термоізоляційним матеріалом.  
P7: Клас III. Виріб, у якому для живлення використовується безпечна дуже низька напруга (SELV), що виключає небезпечку ураження електричним струмом.  
P8: Використовується лише всередині приміщення.  
P9: Захист від проникнення твердих предметів розміром більшим, ніж 12 мм.  
P10: Символ визначає мінімальну відстань між світильником (його джерела світла) від місць і об'єктів освітлення.  
P11: Клас II. Виріб, у якому для захисту від ураження електричним струмом, окрім основної ізоляції, використовується подвійна або посилена ізоляція.

**ЗАХИСТ НАВКОЛИШНЬОГО СЕРЕДОВИЩА**  
Підпишіться про чистоту і зовнішнє середовище. Рекомендується розділяти відходи.  
**ЗАУВАЖЕННЯ / ВКАЗІВКИ**  
Недотримання рекомендацій даної інструкції може спричинити, напрг., пожежу, опіки, ураження електричним струмом, пошкодження матеріальної і нематеріальної шкоди. Додаткову інформацію щодо продуктів торгової марки Kanlux можна отримати на веб-сторінці: www.kanlux.com. Kanlux SA не несе відповідальності за наслідки недотримання даної інструкції. Компания Kanlux SA залишає за собою право вносити зміни в інструкцію - поточна версія для скачування на сайті www.kanlux.com.

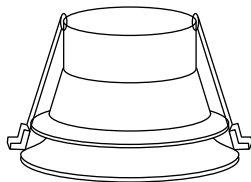
**LT PASKIRTIS / TAUKYMAS**  
Dekoratyvinis žiedas - šviestuvo komponentas. Gaminyms skirtas naudoti butuose bendriems būtiniais tikslams ir poreikiams tenkinti.  
**MONTAVIMAS**  
Draudžiama daryti techninius pakeitimus. Prieš pradėdant montuoti susipažinkite su instrukcija. Montavimą turi atlikti asmuo turintis atitinkamus įgaliavimus. Visi darbai turi būti atliekami atjungus maitinimą. Montavimo schema: žiūrėti iliustracijas. Prieš pirmą panaudojimą reikia įsitikinti, kad gaminyje yra teisingai mechanškai sumontuoti ir tinkamu būdu elektriniai sujungtas. Priėjungamieji laidai turi būti išvėdinti tokiu būdu, kad nebūtų galimas jų susilietimas su šiluminėmis gaminyje komponentais. Naudoti tik minėtus šviestuvo raišius - ir, jei reikia, kitus. Komponentai turi atitikti nustatytus saugos techninius reikalavimus. Visi naudojami elementai turi atitikti elektros tinklo įtampi ir nustatytus eksploatacijos sąlygas.  
**FUNKCIONALUMO BRUOŽAI**  
Virtis naudojama viduje patalpos.  
**REKOMENDACIJOS / KONSERVAVIMAS**  
Konservavimas turi būti atliekamas atjungus maitinimą. Valyti tik švelniais ir sausais audiniais. Nevartoti cheminių valymo priemonių. Uždikrinti laisvą oro pritekėjimą. Gamini reikia maitinti tik nominalia įtampa arba įtampomis nurodytame diapazone. Gaminiui reikia taikyti šviestuvo šaltinius, kurių parametrai atitinka tuos nurodytus instrukcijoje. Šviestovo šaltinis sušyla iki aukštos temperatūros. Gaminyje gali įsiti iki padidintos temperatūros. Neždengti gaminio apdangalais. Visus laidus ir elementus bendradarbiaujančius su šviestovu reikia įsityti tokiu būdu, kad jie nebus sudurti su šiluminėmis apšvietimo sistemos dalimis. Šviestovo korpuse reguliavimą ir/aba šviestovo šaltinio keitimą atlikti gaminyje atidžiai. Šviestovo šaltinį keičiant galima atlikti gaminyje atidžiai. Žiūrėti iliustracijas. Gaminiui nevartoti vietoje kur yra nepalankios aplinkos sąlygos pvz. dulks, vanduo, dregmė, vibracijos ir pan. Rekomenduojama patikrinti visų sujungimų ir apšvietimo sistemos elementų tinkamumą.  
**VARTOJAMŲ ŽENKLINIMŲ IR SIMBOLIŲ AIŠKINIMAS**  
P1: Nominali įtampa.  
P2: Maksimali šviestovo šaltinio galia.  
P3: LED lemputė.  
P4: Galvutė / patronas.  
P5: Gaminyje atitinka Europos Sąjungos (ES) direktyvų reikalavimus.  
P6: Gaminiui negalima apdengti termoizoliacine medžiaga.  
P7: III klase - Gaminyje, kuriu naudojama apsauga nuo elektros smūgio užtikrinti, maitinimui yra taikoma labai žema saugi įtampa (SELV), ko pasekmėje nėra aukštesni negu saugi įtampų susidarymo rizikos.  
P8: Vartoti tik patalpų viduje.  
P9: Apsauga nuo kietų kūnų didesnių negu 12mm.  
P10: Simbolis reiškia minimalią atstumą koki gali turėti šviestovas (jo šviestovo šaltinis) nuo apšviestiamų vietų ir objektų.  
P11: II klase - Gaminyje, kuriame apsaugos nuo elektros smūgio priemonės apima be pagrindines izoliacijos, dvigultį arba sustiprintą izoliaciją.

**APLIŪKOSAUGA**  
Rūpinkitės svarumu ir aplinka. Rekomenduojame sunaudotų pakuočių atlikti segregavimą.  
**PASTABOS / NURODYMAI**  
Nesilaikymas šios instrukcijos nurodymų gali sukelti pvz. gaisrą, nuplykimus, elektros smūg, fizinius pažeidimus bei kitokias materiasl ir nemateriasl žalias. Papildomą informaciją Kanlux markės gaminių tema rasite svetainėje: www.kanlux.com. Kanlux SA neneša atsakomybės už pasekmes kilusias dėl šios instrukcijos reikalavimų nesilaikymo. Įmonė Kanlux SA pasilieka sau teisę keisti instrukciją - aktualią versiją rasite tinklalapyje: www.kanlux.com.

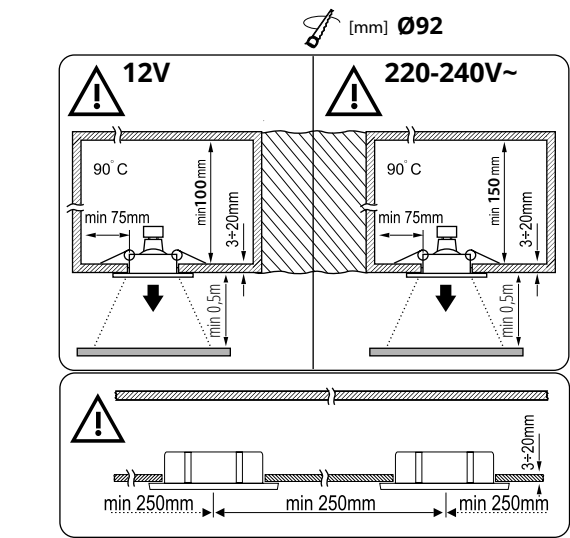
**LV IZMANTOJUMS / LIETOŠANA**  
Dekorativā gredzēns - gaismekļa sastāvdaļa. Izstrādājums ir paredzēts lietošanai mājās apstākļos un vispārējām izmantojumiem.  
**MONTĀŽA**  
Aizliegts veikt tehniskas izmaiņas. Pirms montāžas iepazīstieties ar instrukciju. Montāža jāveic personai kam ir piemērotas kvalifikācijas. Visas darbības jāveic esot izslēgtam spriegumam. Montāžas shēma: skatīt ilustrācijas. Pirms pirmas lietošanas jāpārbauda, vai ir piemēroti mehāniskais piespīrinājums un elektriskā pieslēgšana. Elektrības vadi jāsakārto tāā veidā, lai tie neliecinātu saskārē ar izmantotajām iesildītājam daļām. Viens komponents nav pilnīgs gaismeklis. Izmantot tikai minētos gaismekļu veidus - skat. attēlu. Izmantotajiem komponentiem jāatbilst noteiktajām tehniskajām prasībām attiecībā uz drošību. Elementi jāizvairās atbilstoši elektrodrošības prasībām un eksploatācijas apstākļiem.  
**FUNKCIONĀLĀS IPAŠĪBAS**  
Izstrādājums jālieto telpu iekšā.  
**EKSPLUĀTĀCIJAS NORĀDĪJUMI / KONSERVĀCIJA**  
Konservācija jāveic esot izslēgtam spriegumam. Tīrīt tikai ar delikātiem un sausiem audumiem. Nelietojiet ķīmiskus tīrīšanas līdzekļus. Jānodrošina brīva pieeja gaismam. Izstrādājums jāapgādā ar nominālo spriegumu vai spriegumiem norādītā apjomā. Izstrādājuma jālieto gaismas avoti, kuru parametri atbilst tiem parametriem, kas norādīti instrukcijā. Gaismas avots iesildīs līdz aukstai temperatūrai. Izstrādājums var iesildīties līdz paaugstinātas temperatūras. Neapklājiet izstrādājumu. Visi vadi un elementi, kas sadarbības ar rāmi jānovietoti tāā veidā, lai nelautu tiem ienākt saskārē ar apgaismojuma sistēmas iesildītājam daļām. Spīdēšanas viriena regulēšana un/vai gaismas avota nomaina jāveic pēc tam kad izstrādājums atdzīsis. Gaismas avota nomaina jāveic pēc tam kad izstrādājums atdzīsis: skatīt ilustrācijas. Nelietojiet izstrādājumu vietā kur ir nelabvēlīgi ārējās vides apstākļi piem. putekļi, odens, mitrums, vibrācijas un līdz. Ieteicams pārbaudīt visus savienojumus un apgaismojuma sistēmas elementu pareibību.  
**IZMANTOTU APZĪMĒJUMU UN SIMBOLU IZSKAIDROŠANA**  
P1: Nominālais spriegums.  
P2: Gaismas avota maksimālā jauda.  
P3: LED lampiņa.  
P4: Korpus / āmris.  
P5: Izstrādājums atbilst Eiropas Savienības direktīvu prasībām (ES).  
P6: Ražojumu nedrīkst pārklāt ar termoizolācijas materiālu.  
P7: Klase III. Izstrādājums, kādā aizsardzību no elektrošoka veido barošana ar ļoti zemu drošo spriegumu (SELV) bez riska, ka parādīsies spriegumi kas ir augstāki nekā drošie.  
P8: Lietot tikai telpu iekšā.  
P9: Aizsardzība no cietām vielām kas ir lielākas nekā 12mm.  
P10: Simbols nozīmē minimālo attālumu, kāds var būt apgaismojuma rāimim (tās gaisma avota) no vietām un apgaismojamiem objektiem.  
P11: Klase II. Izstrādājums kādā aizsardzību no elektrošoka veido, izņemot pamata izolāciju, izmantota dubultā vai pastiprinātā izolācija.  
**VIDĒS AIZSARDZĪBA**  
Rūpējieties par tīrību un apkārtni vidi. Ieteicam šķirot iepakojumu atkritumos.  
**PIEZĪMĒS / NORĀDĪJUMI**  
Šīs instrukcijas norādījumu neievērošana var novest līdz piem. ugunsgrēka radīšanai, apdegumiem, elektrošokam, fiziskiem ievainojumiem un citiem materiāliem vai nemateriāliem zaudējumiem. Papildu informācija par Kanlux markas produktus ir pieejama šeit: www.kanlux.com. Kanlux SA nenes atbildību par sekām kas radīsies šīs instrukcijas norādījumu neievērošanas dēļ. Firma Kanlux SA atstāv sev tiesību mainīt instrukciju - aktuālu versiju ir pieejama mājaslapā www.kanlux.com

**EE EESMĀRK / RAKENDUS**  
Dekorativringas - valgusti korpusse komponent. Seade mõeldud ärakasutamiseks korterites ja üldesmärkideks.  
**MONTEERIMINE**  
Tehnilised muudatused reserveeritud. Enne kokkupanemise tööde sooritamist tutvuge kasutamisejuhendiga. Monteerimiseks peab sooritama vastavad kvalifikatsioonid oma isik. Igasugusi tehnilist muudatust väljalülitatud toitevoolu korral. Monteerimise skeem: vaata illustatsiooni. Enne esimest kasutamist tuleb ülekontrollida seade ühepärast mehaanilist kinnitust ja elektrilist ühendust. Ühendusjuhtmed tuleb seel viisil paigutada, et vältida nende kokkupuutumist ühe kuumeenivate seadmete osadega. Üksik komponent ei kujuta endast komplekteeritud valgustit. Kasutada tuleb üksnes vahetatavaid pesasid - vaata joonist. Kasutatavad komponendid peavad vastama vastavatele tehnilistele tingimustele kasutusohutuse osas. Kasutatud elementide tüüp tuleb valida vastavalt toitevoolu pingele ja kavandatud töötingimustele.  
**OTSTARBEKOHASED OMADUSED**  
Seaded kasutada ruumide sees.  
**EKSPLUATATSIOONILISED / HOOLDUS SOOVITUSED**  
Hooldus töösid sooritada väljalülitatud toitevooluga. Puhastada ainult õrnadega ja kuiva lapiga. Ärge kasutage keemilisi puhastusvahendeid. Tagada vaba õhu juuredepääsu. Seadet tuleb pingestada ainult nominaal väärtuse järgi või näidatud pingele väärtemiks. Seadmes tuleb kasutada valgusallikaid, vastavalt parameetritele märgistatud kasutamise instruksioonis. Valgusallikas kuumeheb ülesse kõrge temperatuurini. Seade võib kuumeeneda kõrgematele temperatuuridele. Ärge katke seadet. Kõiksugu kaablid ja elemendid, mis teevad koostööd valgusti kerega peavad olema paigutatud sellises kohas, et mitte lubada neil kokku puutuda üleskuumendatud valgustusüsteemi elementidega. Valgustamise suuna reguleerimist ja/või valgusallikat tuleb väljavahendada ainult peale seadme ära jahtumist. Valgusallika väljavahetamist sooritada peale tööte maha ajhtumist: vaata illustatsiooni. Seadet ei tohi kasutada kohtades, kus valitsevad mitte soodsad ümbruskonna tingimused, näiteks mustus, tolm, vesi, niiskus, vibratsioon, jne. On soovitatud ülekontrollida kõikide ahelate ühendused ja sammuti valgustuse süsteemi elemente.  
**KASUTATUD MÄRGISTUSTE JA SÜMBOLITE SELGITUSED**  
P1: Nominaal pinge  
P2: Valgusallika maksimaalne võimsus  
P3: LED lamp  
P4: Sokkel / lambipesa  
P5: Toode vastab Euroopa Liidu (EL) Direktiivide nõuetele  
P6: Toode ei ole sobitatud katmiseks termoisolatsiooni kattega.  
P7: III Klass. Seade, kus kaitses elektrilooži eest on tagatud väga madala ohutu pingega toilitustamisel (SELV) vältides tekimast ohtlike lühite riski.  
P8: Kasutamiseks ainult ruumi sees  
P9: Kaitses tahkete kehade eest, suuremad kui 12 mm.  
P10: Märgistatud sümbol määrab ära minimaal kauguse, mida peab tagama valgustikeha (selle valgusallikas) kohtadest ja objektidest, mida valgustab.  
P11: II Klass. Seade, kus kaitses elektrilooži eest vastutab veel, peale põhiisolatsiooni, lisakaitselahendid nagu kahekordne või tugevdatud isolatsioon.  
**KESKONNAKAITSE**  
Hooldise puhtuse ja keskkonna eest. Soovitame pakendijätmete segregatsiooni.  
**MÄRKUSED / NÄPUNÄITED**  
Käesoleva kasiraamatus toodud soovitusete eriramine, võivad põhjustada näiteks tulekahju, põletushaavu, elektrilööki, füüsilisi vigastusi ja muid kahjustusi nii materialele kui inimestele. Lisaks margi all olevate toodete kohta lisainfo leiate aadressil: www.kanlux.com Kanlux SA ei kannu mingisugust vastutust juhtumiste eest, mis tulenevad mitte kinnipidamisest siin toodud kasutusjuhendusest. Firma Kanlux SA jätab endale õiguse muudatuste tegemiseks kasutusjuhendis - kehtiva versiooni saab alla laadida veebilehelt www.kanlux.com.

## AJAS DSO

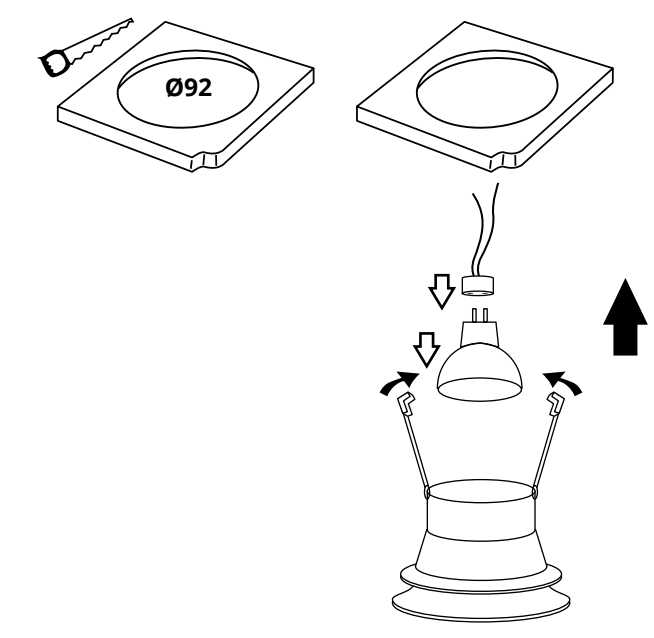
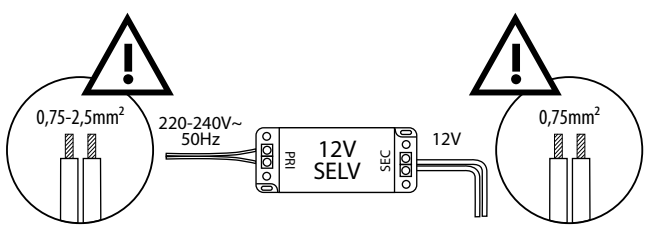


	<b>12V</b>	<b>220-240V~</b>
	<b>1/2</b>	<b>2/2</b>
<b>AJAS</b>	<b>HLDR-GX5.3</b> <b>Index: 72109</b>	<b>BR-GZ10</b> <b>Index: 72369</b>

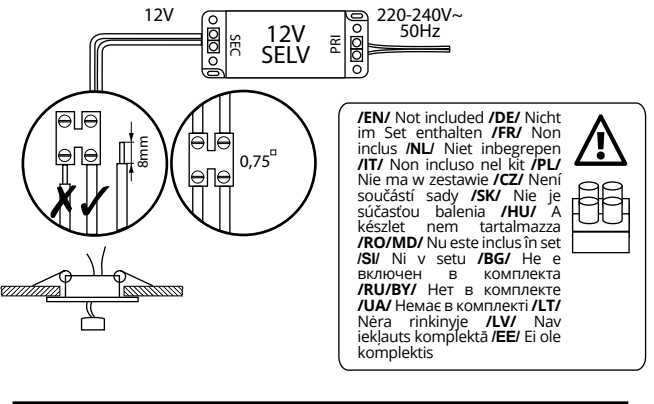


	<b>12V</b>	<b>Gx5.3</b>	<b>MR16</b>
	<b>1/2</b>	<b>2/2</b>	<b>2/2</b>
	<b>220-240V~</b>	<b>GU10/GZ10</b>	<b>PAR16 LED</b>
	<b>1/2</b>	<b>2/2</b>	<b>2/2</b>
	<b>220-240V~</b>	<b>GU10/GZ10</b>	<b>BR-GZ10</b>
	<b>1/2</b>	<b>2/2</b>	<b>2/2</b>

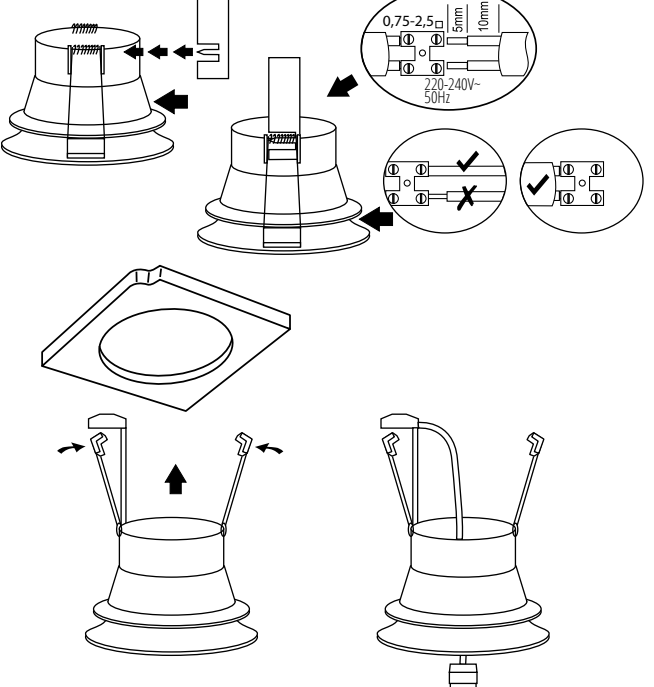
**EN Note: Do not use / DE Achtung: Nicht verwenden / FR Attention: Ne pas utiliser / NL Opgelet: Niet toepassen / IT Nota: Non utilizzare / PL Uwaga: Nie stosować / CZ Pozor: Nepoužívat / SK Pozor: Nepoužívať / HU Figyelem: Nem alkalmazható / RO/MD Atentie: Nu utilizați / SI Pozor: Ne uporabljati / BG Внимание: Да не се използва / RU/ВY Внимание: Не применять / UA Увага: Не застосовувати / LT Pastaba: Nenaudoti / LV Uzmanību: Neļietot / EE Tähelepanu: mitte kasutada**



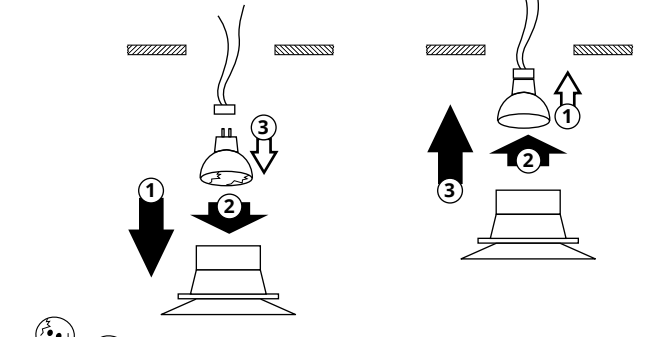
## 12V, HLDR-GX5.3



## 220-240V~, BR-GZ10



## 12V, HLDR-GX5.3



## 220-240V~, BR-GZ10

