

дипазон на дадени напрежения. Да не се използва продукта на място, където има неблагоприятни атмосферни условия, като прах, вода, влага, вибрации и др.

ОБЪСНЕНИЕ НА ИЗПОЛЗВАНИТЕ ЗНАЦИ И СИМВОЛИ

- P1: Номинално напрежение, честота.
- P2: Номинална мощност.
- P3: Номинален светлинен поток.
- P4: Номинална трайност.
- P5: Индекс на даваните цветове.
- P6: Цветна температура.
- P7: Клас II. Продукт, в който за защита срещу токов удар отговара, освен основната изолация, приложена двойна или подсилена изолация.
- P8: Въл на светлината
- P9: Защита срещу твърди тела големи на 12mm.
- P10: Използвайте само вътре в помещенията.
- P11: Символът означава минималното разстояние на осветителното тало (неговите източници на светлина) от места и осветявани предмети.
- P12: Продуктът не работи с димери на светлината.
- P13: Продуктът е в съответствие с Директивите на Европейският Съюз (ЕС).
- P14: Символът означава възможност за инсталпране и използване на продукта в/върху повърхност от нормално здравни материал.
- P15: Трябва незабавно да се сменят напукан или повреден абاجур или екран, защитно стъкло.
- P16: Продуктът не е подходящ за покриване с термоизолационен материал.
- P17: Сертификатът за съответствие потвърждава качеството на продукцията с одобрените стандарти на територията на Митическия Съюз.
- P18: Клас III. Продукт, в който защита срещу токов удар е неговото захранване с много ниско безопасно напрежение (SELV) без риска от възникване на по-високо напрежение отколкото безопасното.

ОПЪЗВАНЕ НА ОКОЛНАТА СРЕДА

Пази чистотата и околната среда. Препоръчваме разделяне на отпадъците от опаковките.
P19: Това означение показва необходимостта от разделно събиране на отпадъци от електрическо и електронно оборудване. Назначените по този начин продукти, под знака от глоба не можете да изхвърлите в кофа за обикновен боклук заедно с други отпадъци. Тези продукти могат да бъдат вредни за околната среда и човешкото здраве, те се нуждаят от специални форми на обработка / оползотворяване / рециклиране / обезвреждане. Продукти означени по този начин трябва да бъдат поставени на мястото на събиране на отпадъци от електрическо и електронно оборудване. За информация за пунктовете за събиране / вземане предоставят местните власти или търговци на такова оборудване. Източното оборудване може също да бъде върнато на продавача, при закупуване на нов продукт в размер не по-голям от новото оборудване, закупено в същия вид. Тези правила се отнасят за района на Европейския Съюз. В случаи на други страни следва да се прилагат законовите разпоредби в сила в страната. Препоръчваме Ви да се свържете с нашия дистрибутор на продукта във вашата държава.

КОМЕНТАРИ / ПРЕДУЖДЕНИЯ

Неспазване на препоръките на тази инструкция може да доведе напр. до пожар, повреда, електрически шок, физически травми и други материални и нематериални щети. Допълнителна информация за продукти на марката Kanlux са на разположение на: www.kanlux.com
Kanlux АД не носи отговорност за последствията произтичащи от неспазване на препоръките на тази инструкция. Фирма Kanlux SA запазва правото си за въвеждане на промени в инструкцията - актуалната версия е достъпна за изтегляне в интернет сайта www.kanlux.com.

RU

ПРЕДНАЗНАЧЕНИЕ / ПРИМЕНЕНИЕ

Изделие предназначено для общего освещения и общего назначения.

УСТАНОВКА

Технические изменения засекречены. Прежде, чем приступить к установке, следует ознакомиться с инструкцией. Изделие должно замонтировать лицо с соответствующими правами. Всеческие действия следует проводить при выключенном питании. Следует соблюдать особую осторожность. Схема монтажа: смотреть иллюстрацию. Перед первым употреблением изделия следует проверить механическое крепление и электрическое соединение. Изделие может быть присоединено к питающей сети, которая исполняет качественные стандарты энергии, утвержденные в правом.

ФУНКЦИОНАЛЬНАЯ ХАРАКТЕРИСТИКА

Изделие применяется внутри помещений.

СОВЕТЫ ПО ЭКСПЛУАТАЦИИ / КОНСЕРВАЦИЯ

Уход за изделием при выключенном питании, только после того, как изделие остынет. Чистить исключительно деликатными и сухими тканями. Не применять химических чистящих средств. Не закрывать изделие. Обеспечить свободный доступ воздуха. Изделие может нагреваться до повышенной температуры. Изделие с несменяемым источником света типа диода LED. В случае повреждения источника света, изделие не поддается починке. **ВНИМАНИЕ!** Не вскрываться в световые лучи диода LED. Изделие питается исключительно значительным напряжением или указанным напряжением. Не применять изделие в местах с неблагоприятными условиями окружения, напр. пыль, вода, влажность, вибрации и т.д.

ОБЪЯСНЕНИЯ ПРИМЕНЯЕМЫХ ОБОЗНАЧЕНИЙ И СИМВОЛОВ

- P1: Напряжение номинальное, частота.
- P2: Номинальная мощность.
- P3: Номинальная струя света.
- P4: Номинальная прочность.
- P5: Коэффициент цветопередачи.
- P6: Температура цвета.
- P7: II класс. В данном изделии двойную функцию от поражения электрическим током, кроме основной изолации, исполняет также примененная защитная или усилена изолация.
- P8: Угол освещения.
- P9: Защита от проникновения предметов величиной более 12мм.
- P10: Применять только внутри помещений.
- P11: Символ обозначает минимальное расстояние между светильником (его источником света) и освещаемым объектом.
- P12: Изделие не работает с утемятелями освещения.
- P13: Изделие выполняет требования Директива Европейского Союза (ЕС).
- P14: Символ обозначает возможность установки и использования изделия в/на основании из обычного старогого материала.
- P15: Следует немедленно позвонить потресканный или испорченный абажур или экран, защитное стекло.
- P16: Изделие непригодно для прикрытия термоизляционными материалом.
- P17: Сертификат соответствия, подтверждающий соответствие качества продукции с утвержденными стандартами на территории таможенного союза.
- P18: Клас II. Изделие, в котором защита от поражения электрическим током основана на питании очень малым безопасным напряжением (SELV) без риска возникновения напряжения выше, чем безопасное.

ЗАЩИТА ОКРУЖАЮЩЕЙ СРЕДЫ

Заботьтесь о чистоте и окружающей среде. Рекомендуем сортировку отбросов.
P19: Данное обозначение указывает на необходимость селекционного сбора использованных электрических и электронных приборов домашнего обихода. Различные таким образом изделия нельзя выкидывать за обычным мусором, за что грозит штраф. Данные изделия могут быть опасны для окружающей среды и для здоровья людей, они требуют специальной формы переработки / восстановления / рециклинга / обезвреживания. Данные изделия следует отдавать в пункт сбора и утилизации электрического и электронного оборудования. Информацию на тему пунктов сбора/приема распространяют локальные власти или продавцы оборудования данного типа. Использование оборудования можно также отдавать продавцу, если новое изделие куплено в числе не больше, чем новое оборудование того же вида. Выше перечисленные правила касаются территории Европейского Союза. В случае других государств, следует придерживаться прав, действующих в данном государстве. Рекомендуем контакт с дистрибутором нашего изделия на данной территории.

ПРИМЕЧАНИЯ / УКАЗАНИЯ

Несоблюдение данной инструкции может привести, например, к пожарам, ожогам, поражению электрическим током, а также к другим материальным и нематериальным убыткам. Дополнительная информация на тему товаров марки Kanlux доступна на сайте: www.kanlux.com
Kanlux SA не несет ответственности за последствия, вызванные в связи с несоблюдением предписаний данной инструкции. Компания Kanlux SA оставляет за собой право вносить изменения в инструкцию - текущая версия для скачивания на сайте www.kanlux.com.

UA

ПРИЗНАЧЕННЯ / ЗАСТОСУВАННЯ

Виріб для освітлення офісів і загального призначення.

МОНТАЖ

Технічні зміни вимагають згоди виробника. Перед початком монтажу необхідно ознайомитися з інструкцією. Монтаж повинен виконуватися особою з відповідними компетенціями. Всі операції повинні проводитися при відключеному живленні. Необхідно бути особливо обережним. Схема монтажу: див. ілюстрацію. Перед першим використанням необхідно переконатися, що механічний монтаж і електричне підключення здійснені правильно. Виріб можна включити у мережу живлення, що відповідає стандартам щодо енергії, визначеним відповідними законодавством.

ФУНКЦІОНАЛЬНІ ХАРАКТЕРИСТИКИ

Виріб використовується всередині приміщень.

РЕКОМЕНДАЦІЇ ЩОДО ЕКСПЛУАТАЦІЇ / ОБСЛУГОВУВАННЯ

Технічні роботи проводити при відключеному живленні і після того як виріб остине. Чистити лише м'якою та сухою тканиною. Не використовувати хімічних засобів чищення. Не накривати виріб. Забезпечити доступ повітря. Виріб може нагріватися до високої температури. Виріб з незмінним джерелом світла типу диод/діоди LED. У випадку пошкодження джерела світла, виріб не надається до ремонту. **УВАГА!** Заборонено дивитися безпосередньо на світловий промінь диодів/діодів LED. Виріб живиться виключно номінальною напругою, або у напругою з вказаного діапазону. Виріб заборонено використовувати в місцях з іскрильовими умовами, напр., пил, бруд, вода, волога, вібрації тощо.

ПОСВЕННЯ ВИКОРИСТАНИХ ПОЗНАЧЕНЬ І СИМВОЛІВ

- P1: Номинальна напруга, частота.
- P2: Номинальна потужність.
- P3: Номинальний світловий потік.
- P4: Номинальна тривалість.
- P5: Індекс кольоропередачі.
- P6: Температура кольору.
- P7: Клас II. Виріб, у якому для захисту від ураження електричним струмом, окрім основної ізоляції, використовується подвійна або посилена ізоляція.
- P8: Вуг світлина.
- P9: Захист від проникнення твердих предметів розміром більшим, ніж 12 мм.
- P10: Використовується лише всередині приміщень.
- P11: Символ визначає мінімальну відстань між світильником (його джерела світла) від місця і об'єктів освітлення.
- P12: Виріб непристосований до співпраці із затемнювачем освітлення.
- P13: Виріб відповідає вимогам Директив Європейського Союзу (ЄС).
- P14: Символ означає, що виріб можна встановлювати та експлуатувати на поверхні з нормальними параметрами займання.
- P15: Необхідно негайно замінити тріснутий ковпачок, екран чи захисне скло.
- P16: Виріб не пристосований для покриття термоізоляційним матеріалом.
- P17: Сертифікат відповідності, що підтверджує відповідність якості продукції до затверджених стандартів на території Митного союзу.
- P18: Клас III. Виріб, у якому для живлення використовується безпечна дуже низька напруга (SELV), що виключає небезпеку ураження електричним струмом.

ЗАХИСТ НАВКОЛИШНЬОГО СЕРЕДОВИЩА

Піклуйтеся про чистоту і навколишнє середовище. Рекомендується розділяти відходи.

P19: Це позначення вказує на необхідність розділяти використане електричне та електронне обладнання. Вироби з таким позначенням заборонено викидати до звичайного сміття з іншими відходами під загрозою штрафу. Такі вироби можуть спричинити шкоду накопиченому середовищу і здоров'ю людини, ці вироби потребують спеціальної форми переробки / регенерації / знешкодження. Вироби з таким маркуванням повинні здаватися в пункти збору використаного електричного і електронного обладнання. Інформацію щодо пунктів збору/приймання можна отримати у місцевих органах влади, або продавця обладнання. Використане обладнання можна також повернути продавцеві у випадку придбання нового виробу, у кількості, що не перевищує нового обладнання цього ж виду. Вищенаведені положення діють на території Європейського Союзу. Для інших держав слід застосовувати законодавство, що діє у даній державі. Рекомендуємо звернутися до нашого дистрибутора на даній території.

ЗАУВАЖЕННЯ / ВКАЗІВКИ

Недотримання рекомендацій даної інструкції може спричинити, напр., пожежу, опіки, ураження електричним струмом, тілесні травми та завдати іншої матеріальної і нематеріальної шкоди. Додаткову інформацію щодо продуктів торгової марки Kanlux можна отримати на веб-сторінці: www.kanlux.com
Kanlux SA не несе відповідальності за наслідки недотримання даної інструкції. Компанія Kanlux SA залишає за собою право вносити зміни в інструкцію - поточна версія для скачування на сайті www.kanlux.com.

LT

PASKIRTIS / TAIKYMAS

Gaminys skirtas naudoti apšvietimui biuro ir bendros paskirties patalpose.

MONTAVIMAS

Draudžiama daryti techninius pakeitimus. Prieš pradendant montuoti susipažink su instrukcija. Montavimą turi atlikti asmuo turintis atitinkamus įgalinimus. Visi darbai turi būti atliekami atjungus maitinimą. Būtinai ypatingas atsargumas. Montavimo schema: žiūrėti iliustracijas. Prieš pirmą panaudojimą reikia įsitikinti, kad gaminys yra taisyklingai mechanškai sumontuotas ir tinkamu būdu elektriskai sujungtas. Gaminys gali būti prijungtas prie maitinimo tinklo, kuris atitinka teisės aktais patvirtintus energetinius kokybės standartus.

FUNKCIONALUMO BRUOŽAI

Gaminį skirtas vartoti patalpų viduje.

EKSPLOATAVIMO REKOMENDACIJOS / KONSERVAVIMAS

Konservavimo darbus reikia vykdyti atjungus maitinimą ir gaminiui atvėsus. Valyti tik švelniais ir sausaais audiniais. Nevartoti cheminės valymo priemonių. Neuždengti gaminio apdangalais. Užtikrinti laisvą oro pritekėjimą. Gaminys gali įšilti iki pavidintos temperatūros. Gaminys su nepamainuojamu šviesos šaltiniu LED diodais/diodų tipo. Esant sugadintam šviesos šaltiniui, gamini reikia atiduoti remontui. **DĖMESIO!** Negalima įsižiūrėti į LED diodo/diodų šviesos pluoštą. Gaminį reikia maitinti tik nominalia įtampa arba įtampomis nurodytame diapazone. Gaminio nevartoti vietoje kur yra nepalankios aplinkos sąlygos pvz. dulkes, vandens drėgmė, vibracijos ir pan.

VARTOJAMŲ ŽENKLIŲ IR SIMBOLIŲ AIŠKINIMAS

- P1: Nominali įtampa, dažnis.
- P2: Nominali galia.
- P3: Nominaliūs šviesos srautas.
- P4: Nominalioji veikimo trukmė.

- P5: Spalvų pertekimo indeksas.
- P6: Spalvų temperatūra.
- P7: II klasė. Gaminys, kuriame apsaugos nuo elektros smūgio priemonės apima be pagrindinės izoliacijos, dvigubą arba sustiprintą izoliaciją.
- P8: Svetimto kampas.
- P9: Apsauga nuo kiety kūnų didesnių negu 12mm.
- P10: Vartoti tik patalpų viduje.
- P11: Simbolis reiškia minimalų atstumą kokį gali turėti šviestuvas (jo šviesos šaltinis) nuo apšviečiamų vietų ir objektų.
- P12: Reikia nepamiršti apsaugoti nuo elektros smūgio priemonės apima be pagrindinės izoliacijos, dvigubą arba sustiprintą izoliaciją.
- P13: Gaminys atitinka Europos Sąjungos (ES) direktyvų reikalavimus.
- P14: Simbolis reiškia, kad gaminys gali būti instaliuojamas ir naudojamas ant normaliai degios medžiagos pagrindo.
- P15: Reikia tuojau pat pakeisti sutrukėjusį arba pažeistą gaubtą arba ekraną, apsauginį stiklą.
- P16: Gaminio negalima apdengti termoliuoziacine medžiaga.
- P17: Atitiktis sertifikatas patvirtinantis gamybos kokybę pagal užtvirtintus Muitinės Sąjungos teritorijoje standartus.
- P18: III klasė. Gaminys, kurio atžvilgiu, apsaugai nuo elektros smūgio užtikrinti, maitinimui yra taikoma labai žema saugi įtampa (SELV), ko pasekmėje nėra aukštesnių negu saugių įtampų susidarymo rizikos.

APLINKOSAUGA

Rūpinėtes svarmu ir aplinka. Rekomenduojame sunaudotų pakuočių atliekų segregavimą.
P19: Šis ženklimas nurodo, kad suvedėti elektriniai ir elektroniniai įrenginiai privalo būti selektyviai surenkami. Taip pažekintų gaminių negalima išmesti į komunalinių atliekų savarągį kartu su šios šiukslemis - už tai gresia pinigine bauda. Tikti gaminiai gali būti kenskingi kaip aplinkai, taip ir žmonių sveikatai, jiems turi būti taikomos specialios žaliavų perdirbimo priemonės siekiant užtikrinti tų atliekų utilizavimą, nukensminimą, antrinį panaudojimą. Taip pažekinti gaminiai privalo būti perduoti suvedėti elektronių ir elektrių įrenginių surinkėjui. Informacijos dėl surinkėjų/priemėjų perduoda vietos valdžios arba šio tipo įrenginio pardavėjas. Suvedėtas įrenginys taip pat gali būti perduotas pardavėju, nupirkus naują gaminį, nieku kuris neperžengia šio tipo nupirkto įrenginio kiekį. Anksčiau minėtos taisyklės liečia Europos Sąjungos teritoriją. Kitose šalyse reikia taikyti teisinius reguliavimus, kurie galioja šioje šalyje. Rekomenduojame susisiekti su mūsų tiekėju, atitinkamoje teritorijoje.

PASTABOS / NURODYMAI

Nesilaikymas šios instrukcijos nurodymų gali sukelti pav. gaisrą, nuplykimus, elektros smūgį, fizinus pažeidimus bei kitokias materialias ir nematerialias žałas. Papildomai informacijai Kanlux markės gaminių tema rasite svetainėje: www.kanlux.com
Kanlux SA nenesa atsakomybės už pasekmes kilusias dėl šios instrukcijos reikalavimų nesilaikymo. Įmonė Kanlux SA pasilieka sau teisę keisti instrukciją - aktualią versiją rasite tinklalapyje: www.kanlux.com.

LV

IZMANTOJUMS / LIETOŠANA

Izstrādājums plānots biroja apgaismojumam un vispārējam izmantojumam.

MONTĀŽA

Aizliegts veikt tehniskas izmaiņas. Pirms montāžas iepazīstieties ar instrukciju. Montāžā jāveic personai kam ir piemērotas kvalifikācijas. Visas darbības jāveic esot izslēgtam spriegumam. Jādabū piesardzīgiem. Montāžas shēma: skatīties ilustrācijās. Pirms pirmās lietošanas jāpārbauda, vai ir piemēroti mehāniskais piesietiprājumus un elektriskā pieslēgšana. Izstrādājuma var pieslēgt barošanas elektrotīklam, kas atbilst enerģijas kvalitātes standartiem pēc likuma.

FUNKCIONALĀS ĪPAŠĪBAS

Izstrādājums jālieto telpu iekšā.

EKSPLUATĀCIJAS NORĀDĪJUMI / KONSERVĀCIJA

Konservācija jāveic esot izslēgtam spriegumam. pēc tam kad izstrādājums atdzisīs. Tīrīt tikai ar delikātiem un sausiem audumiem. Nelietojiet ķīmiskus tīrīšanas līdzekļus. Neapklājiet izstrādājumu. Jānodrošina brīva pieeja gaismam. Izstrādājums var iesildīties līdz paaugstinātas temperatūras. Izstrādājums ar nenomaināmo gaismas avotu tips diode/diodes LED. Gadījumā, kad gaismas avotiem ir bojājumi, izstrādājums jāremontē. **UZMANĪBU!** Nedrīkst skatīties uz diodes/diodu LED gaismas strāumi. Izstrādājuma jāapdabā ar nominalu spriegumu vai spriegumiem norādīta apmā. Nelietojiet izstrādājumu vietā kur ir nelabvēlīgi ārējās vides apstākļi piem. netieklī, uguns, mitrums, vibrācijas un līdz.

IZMANTOTU APZĪMĒJUMU UN SIMBOLU IZSKAIDROŠANA

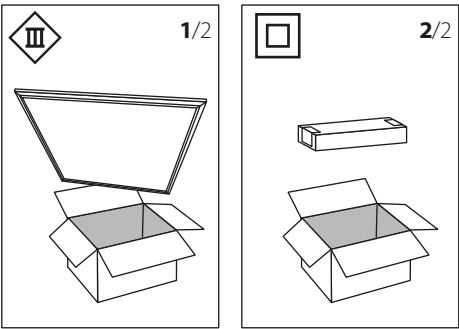
- P1: Nominalais spriegums, frekvence.
- P2: Nominalā jauda.
- P3: Nominalā gaismas strāume.
- P4: Nominalais kalpošanas laiks.
- P5: Krāsu atveidošanas indekss.
- P6: Krāsu temperatūra.
- P7: Klase II. Izstrādājums kādā aizsardzību no elektrošoka veido, izņemot pamata izolāciju, izmantota dubulta vai pastiprinātā izolācija.
- P8: Spīdēšanas leņķis.
- P9: Aizsardzība no cietām vielām kas ir lielākas nekā 12mm.
- P10: Lietot tikai telpu iekšā.
- P11: Simbolis nozīmē minimālo atātlumu, kāds var būt apgaismojuma rāim (tās gaisma avota) no vietām un apgaismotiem objektiem.
- P12: Izstrādājums nesadarbojas ar apgaismojuma regulēšanas ierīcēm.
- P13: Izstrādājums atbilst Eiropas Savienības direktīvu prasībām (ES).
- P14: Simbolis nozīmē, ka ir iespēja ierīkot un lietot izstrādājumu tikai uz virsmas/virsmā no normāli uzliesmojošā materiāla.
- P15: Tūlīt jānomaina pārpildīta vai ievainota lēca vai ekrāns, aizsardzības rūtis.
- P16: Rūpīgi jānodrīkst pārklāt ar termoliuoziacijas materiālu.
- P17: Atbilstības Sertifikāts, kas apliecina produkcijas kvalitāti ar Muiņas Savienības teritorijā apstiprinātajiem standartiem.
- P18: Klase III. Izstrādājums, kādā aizsardzību no elektrošoka veido barošana ar ļoti zemu drošo spriegumu (SELV) bez riska, ka paradīsies spriegumi kas ir augstāki nekā drošie.

VIDES AIZSARDZĪBA

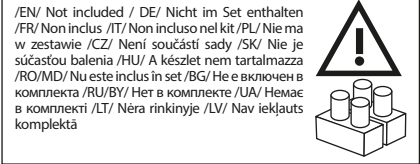
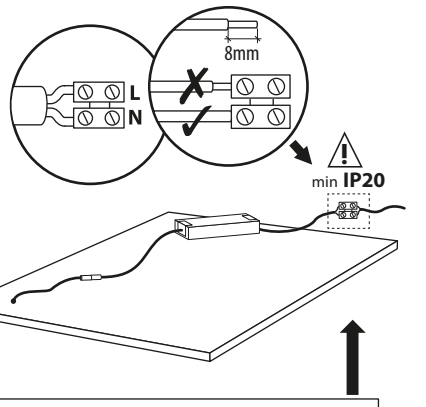
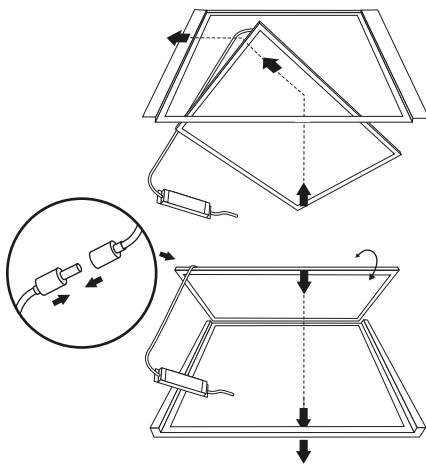
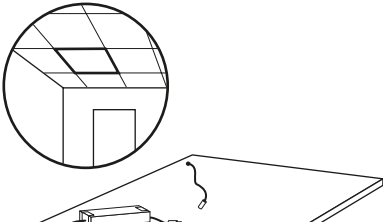
Rūpējietes par tīrību un apkārtejo vidi. Ieteicam šķīrot iepakojumu atkritumus.
P19: Tas apzīmējums rāda ka ir vajadzība selektīvi vākt lietotas elektriskās un elektroniskās iekārtas. Tajā veidā apzīmēti izstrādājums, neapildes gadījumā paredzēt naudas sodu, nedrīkst izmest kopā ar parastiem atkritumiem. Tādi izstrādājumi var būt kaitīgi videi un cilvēku veselībai, tie pieprasa speciāla tipa pārstrādašanas / otrreizēja izmantošana / reciklēšana / neutralizācija. Tajā veidā apzīmēti izstrādājumi jāatdod attiecīgajā lietotu elektronisko vai elektrisko iekārtu vākšanas punktā. Informāciju par vākšanas /ņemšanas punktiem var iegūt no reģionālas valdības vai šī tipa iekārtas pārdevēja. Lietotu iekārtu var arī atdot pārdevējam, gadījumā kad tiek iepirkts jauns izstrādājums daudzumā, kas nepārsniedz tā paša tipa iepirktais iekārtas daudzums. Iepirkšminēti norādījumi attiecas uz Eiropas Savienības teritoriju. Citās valstīs jāievēro juridiski noteikumi, kas ir spēkā attiecīgajā valstī. Ieteicam sazināties ar mūsu izstrādājuma izplatītāju attiecīgajā reģionā.

PIEZĪMES / NORĀDĪJUMI

Šīs instrukcijas norādījumi neievērošana var novest līdz piem. ugunsgrēka radīšanai, apdegumiem, elektrošokam, fiziskiem ievainojumiem un citiem materiāliem vai nemateriāliem zaudējumiem. Papildu informācijai par Kanlux markas produktus ir pieejama šeit: www.kanlux.com
Kanlux SA nenes atbildību par sekām kas radīsies šīs instrukcijas norādījumu neievērošanas dēļ. Firma Kanlux SA aizstāv sev tiesību mainīt instrukciju - aktualiā versija ir pieejama mājaslapā www.kanlux.com.



INDEX		INDEX	
28023	BRAVO S 40W12030NW SR	28026	BRAVO DRIVER 40W
28022	BRAVO S 40W12030NW W	28026	BRAVO DRIVER 40W
28019	BRAVO S 50W6060N SR	28028	BRAVO DRIVER 50W
28018	BRAVO S 50W6060N W	28028	BRAVO DRIVER 50W
28016	BRAVO S 40W6060CW W	28026	BRAVO DRIVER 40W
28011	BRAVO S 40W6060N SR	28026	BRAVO DRIVER 40W
28010	BRAVO S 40W6060N W	28026	BRAVO DRIVER 40W



/EN/ Not included / DE/ Nicht im Set enthalten /FR/ Non inclus /IT/ Non incluso nel kit /PL/ Nie ma w zestawie /CZ/ Není součástí sady /SK/ Nie je súčasťou balenia /HU/ A készlet nem tartalmazza /RO/MD/ Nu este inclus în set /BG/ Не е включен в комплекта /RU/BY/ Нет в комплекте /UA/ Немає в комплекті /LT/ Nėra rinkinyje /LV/ Nav iekļauts komplektā