

36261 LARATA E27 B

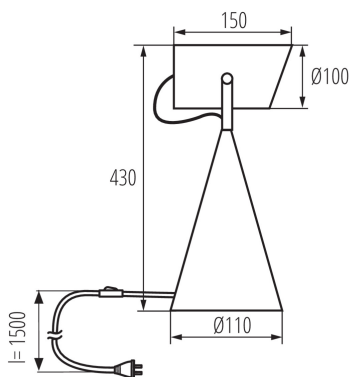
Stolní lampa

5905339362612



HIGH
quality
finish

DESIGN
unique



Kanlux LARATA E27 je stolní lampa vyrobená z oceli. Zpracování a samotné pouzdro dodává lampě eleganci a moderní vzhled. Stolní lampa Kanlux LARATA je jedinečný produkt vyrobený s důrazem na každý detail. Díky své hmotnosti lampa stojí stabilně na povrchu a nekýve se. Rameno se nastavuje pomocí dvou elegantních šroubů a viditelný kabel je esteticky opleten.

PARAMETRY VÝROBKU:

Barva: černá

Místo montáže: na zemi

Místo použití: uvnitř

Minimální vzdálenost od osvětlovaného objektu: 0,1m

Spínač: ano

Zdroj světla v balení: ne

Délka [mm]: 150

Výška MAX [mm]: 430

Šířka [mm]: 110

Jmenovité napětí [V]: 220-240 AC

Jmenovitá frekvence [Hz]: 50

Maximální výkon [W]: max 5

Třída ochrany před úrazem elektrickým proudem: II

Patice: E27

Rozsah okolních teplot, kterým může být výrobek

vystaven [°C]: 5÷25

Materiál korpusu: kov

Typ přípojky: kabel zakončený vidlicí

Délka vodiče [m]: 1.5

Svítilidlo pohyblivé ve vertikální rozsahu [°]: 110

Stupeň krytí IP: 20

LOGISTICKÉ ÚDAJE:

Způsob balení: 6

Počet kusů v druhém balení : 1

Počet kusů v hromadném balení: 6

Čistá jednotková hmotnost [g]: 1340

Gramáž [g]: 1678.33

Délka jednotkového balení [cm]: 17.5

Šířka jednotkového balení [cm]: 12.5

Výška jednotkového balení [cm]: 43

Hmotnost kartonu [kg]: 10.06998

Šířka kartonu [cm]: 36

Výška kartonu [cm]: 46

Délka kartonu [cm]: 41.5

Objem kartonu [m³]: 0.068724

36261 LARATA E27 B

Stolní lampa

