

LEADIE LED

Kancelářská stolní LED lampa

changeable
COLOUR
temperature

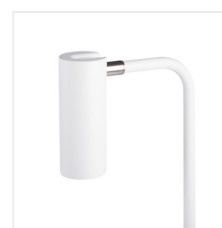
DIMMING
function

MODERN
design



LEADIE LED W

[V] 220-240 AC	[Hz] 50	≥15000	⌚ ^[h] 25000	+ ellipse ≤ 6x MacAdam	Ra 80	SMD
			IP 20	0,1m		
 320	 95			 1,7	lm W max 65	CE
EAC	UK CA					



LEADIE LED W	35290	max 4,6	bílá	max 300	3000/4500/6500
LEADIE LED B	35291	max 4,6	černá	max 300	3000/4500/6500

KANLUX LEADIE LED je elegantní stojací lampička. Krásně funguje jako hlavní osvětlení stolu, ale také jako dodatečný zdroj světla v místnosti. Může sloužit i jako noční lampička.

- Materiál korpusu: plast
- Materiál difuzoru: plast
- Materiál ramena: kov

LEADIE LED

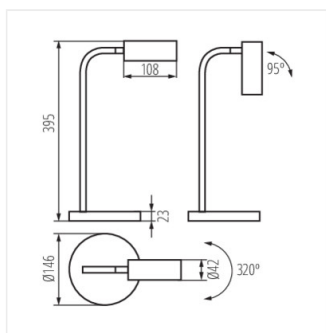
Kancelářská stolní LED lampa



LEADIE LED W



LEADIE LED B



LEADIE LED