

HERON II LED

Kancelářská stolní LED lampa



HERON II LED B

 220-240 AC	 50	 110	 ≥15000	 20000	 ellipso ≤ 6x MacAdam	 80
 SMD	 IP 20	 0,1m	 lm W 90			
 360	 180	 1,7				



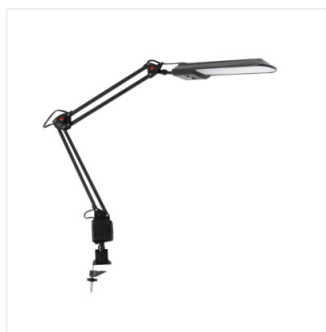
	[W]	[lm]	Tc [K]
HERON II LED B	27602	4,8	černá
HERON II LED W	27603	4,8	bílá

HERON II je nová verze známé stolní LED lampy s nižší spotřebou energie, ale vyšším světelným tokem. Vyznačuje se především nadprůměrnou schopností regulovat dopad světelného paprsku díky nastavitelným kloubům - máme volnou možnost otáčení ramene lampy. HERON II LED má vypínač umístěný na stínítku lampy a svorku, která umožňuje připevnit základnu k okraji desky stolu nebo police. Kanlux HERON II LED je oblíbený u lidí, kteří ocení moderní, strohý design. Dobře poslouží na studentském i pracovním stole.

- Materiál korpusu: hliníková slitina
- Materiál difuzoru: plast

HERON II LED

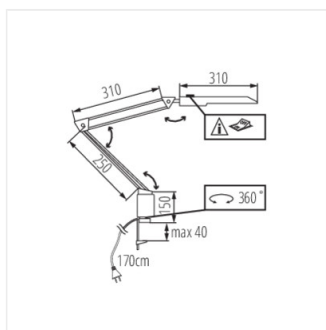
Kancelářská stolní LED lampa



HERON II LED B



HERON II LED W



HERON II LED